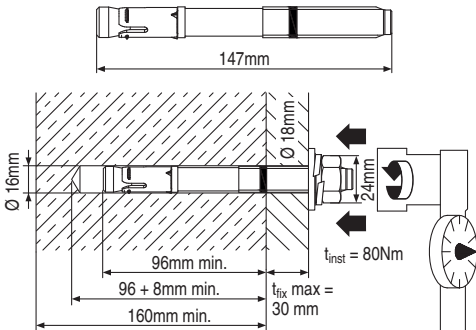
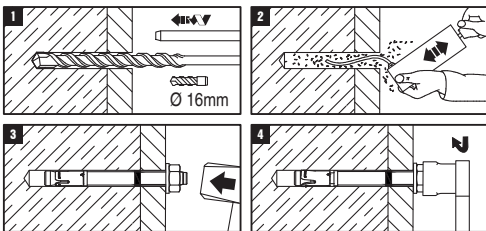


HSA M16x147 50/30/- OMUS # 2101937



もしもヒルティ製アンカーの何れかの構成部品が、ヒルティによって試験されていない、または品質確認がされていない部品と入れ替えられていた場合は、ヒルティ社は変更されたそれらのアンカー製品について一切の責任を負いません。

If any component of a Hilti anchor has been replaced with components, which have not been tested and/or qualified by Hilti, Hilti cannot take liability for these modified anchor products.