



AG 125-13S

Ελληνικά



# AG 125-13S

Πρωτότυπες οδηγίες χρήσης



# 1 Στοιχεία για την τεχνική τεκμηρίωση

## 1.1 Σχετικά με την παρούσα τεκμηρίωση

- Πριν από την πρώτη θέση σε λειτουργία διαβάστε την παρούσα τεκμηρίωση. Αποτελεί προϋπόθεση για ασφαλή εργασία και απρόσκοπτο χειρισμό.
- Προσέξτε τις υποδείξεις ασφαλείας και προειδοποίησης στην παρούσα τεκμηρίωση και στο προϊόν.
- Φυλάξτε τις οδηγίες χρήσης πάντα στο προϊόν και δίνετε το προϊόν σε άλλα πρόσωπα μόνο μαζί με αυτές τις οδηγίες χρήσης.

## 1.2 Επεξήγηση συμβόλων

### 1.2.1 Υποδείξεις προειδοποίησης

Οι υποδείξεις προειδοποίησης προειδοποιούν από κινδύνους κατά την εργασία με το προϊόν. Οι ακόλουθες λέξεις επισήμανσης χρησιμοποιούνται σε συνδυασμό με ένα σύμβολο:

	<b>ΚΙΝΔΥΝΟΣ!</b> Για μια άμεσα επικίνδυνη κατάσταση, που οδηγεί σε σοβαρό ή θανατηφόρο τραυματισμό.
	<b>ΠΡΟΕΙΔΟΠΟΙΗΣΗ!</b> Για μια πιθανά επικίνδυνη κατάσταση, που μπορεί να οδηγήσει σε σοβαρό ή θανατηφόρο τραυματισμό.
	<b>ΠΡΟΣΟΧΗ!</b> Για μια πιθανόν επικίνδυνη κατάσταση, που ενδέχεται να οδηγήσει σε ελαφρύ τραυματισμό ή υλικές ζημιές

### 1.2.2 Σύμβολα στην τεκμηρίωση

Στην παρούσα τεκμηρίωση χρησιμοποιούνται τα ακόλουθα σύμβολα:

	Πριν από τη χρήση διαβάστε τις οδηγίες χρήσης
	Υποδείξεις χρήσης και άλλες χρήσιμες πληροφορίες
	Χειρισμός ανακυκλώσιμων υλικών
	Μην πετάτε ηλεκτρικές συσκευές στον κάδο οικιακών απορριμμάτων

### 1.2.3 Σύμβολα σε εικόνες

Στις εικόνες χρησιμοποιούνται τα ακόλουθα σύμβολα:

	Αυτοί οι αριθμοί παραπέμπουν στην εκάστοτε εικόνα στην αρχή αυτών των οδηγιών
	Η αρίθμηση δείχνει τη σειρά των βημάτων εργασίας στην εικόνα και ενδέχεται να διαφέρει από τα βήματα εργασίας στο κείμενο
	Οι αριθμοί θέσης χρησιμοποιούνται στην εικόνα <b>Επισκόπηση</b> και παραπέμπουν στους αριθμούς του υπομνήματος στην ενότητα <b>Συνοπτική παρουσίαση προϊόντος</b>
	Αυτό το σύμβολο έχει σκοπό να επιστήσει ιδιαίτερα την προσοχή σας κατά την εργασία με το προϊόν.
	Ασύρματη μεταφορά δεδομένων

## 1.3 Σύμβολα ανάλογα με το προϊόν

### 1.3.1 Σύμβολα στο προϊόν

Στο προϊόν χρησιμοποιούνται τα ακόλουθα σύμβολα:

	Χρησιμοποιήστε προστατευτικά γυαλιά
/min	Στροφές ανά λεπτό
RPM	Στροφές ανά λεπτό

η	Ονομαστικός αριθμός στροφών
∅	Διάμετρος
	Κατηγορία προστασίας II (διπλής μόνωσης)

#### 1.4 Πληροφορίες προϊόντος

Τα προϊόντα της **Hilti** προορίζονται για τον επαγγελματία χρήστη και ο χειρισμός, η συντήρηση και η επισκευή τους επιτρέπεται μόνο από εξουσιοδοτημένο, ενημερωμένο προσωπικό. Το προσωπικό αυτό πρέπει να έχει ενημερωθεί ειδικά για τους κινδύνους που ενδέχεται να παρουσιαστούν. Από το περιγραφόμενο προϊόν και τα βοηθητικά του μέσα ενδέχεται να προκληθούν κίνδυνοι, όταν ο χειρισμός τους γίνεται με ακατάλληλο τρόπο από μη εκπαιδευμένο προσωπικό ή όταν δεν χρησιμοποιούνται με κατάλληλο τρόπο.

Η περιγραφή τύπου και ο αριθμός σειράς αναγράφονται στην πινακίδα τύπου.

- ▶ Αντιγράψτε τον αριθμό σειράς στον ακόλουθο πίνακα. Αναφέρετε πάντα αυτές τις πληροφορίες κάθε φορά που απευθύνεστε με ερωτήματα για το προϊόν στην αντιπροσωπεία μας ή στο σέρβις.

Στοιχεία προϊόντος → σελίδα 2

#### Στοιχεία προϊόντος

Γωνιακός τροχός	AG 125-13S
Γενιά	05
Αρ. σειράς	

#### 1.5 Δήλωση συμμόρφωσης

Δηλώνουμε ως μόνοι υπεύθυνοι, ότι το προϊόν που περιγράφεται εδώ συμφωνεί με τις ισχύουσες οδηγίες και τα ισχύοντα πρότυπα. Ένα αντίγραφο της δήλωσης συμμόρφωσης υπάρχει στο τέλος αυτής της τεκμηρίωσης. Τα έγγραφα τεχνικής τεκμηρίωσης υπάρχουν εδώ:

**Hilti** Entwicklungsgesellschaft mbH | Zulassung Geräte | Hiltistraße 6 | 86916 Kaufering, DE

## 2 Ασφάλεια

### 2.1 Γενικές υποδείξεις για την ασφάλεια για ηλεκτρικά εργαλεία

**⚠ ΠΡΟΕΙΔΟΠΟΙΗΣΗ Διαβάστε όλες τις υποδείξεις για την ασφάλεια και τις οδηγίες.** Η παράβλεψη των υποδείξεων ασφαλείας και των οδηγιών μπορεί να προκαλέσει ηλεκτροπληξία, πυρκαγιά και/ή σοβαρούς τραυματισμούς.

Φυλάξτε όλες τις υποδείξεις για την ασφάλεια και τις οδηγίες για μελλοντική χρήση.

#### Ασφάλεια χώρου εργασίας

- ▶ **Διατηρείτε το χώρο εργασίας σας καθαρό και με καλό φωτισμό.** Η αταξία στο χώρο εργασίας και οι μη φωτισμένες περιοχές μπορεί να οδηγήσουν σε ατυχήματα.
- ▶ **Μην εργάζεστε με το ηλεκτρικό εργαλείο σε περιβάλλον επικίνδυνο για εκρήξεις, στο οποίο υπάρχουν εύφλεκτα υγρά, αέρια ή σκόνη.** Από τα ηλεκτρικά εργαλεία δημιουργούνται σπινθήρες, οι οποίοι μπορεί να αναφλέξουν τη σκόνη ή τις αναθυμιάσεις.
- ▶ **Κρατήστε μακριά τα παιδιά και άλλα πρόσωπα κατά τη χρήση του ηλεκτρικού εργαλείου.** Εάν σας αποσπάσουν την προσοχή, μπορεί να χάσετε τον έλεγχο του εργαλείου.

#### Ηλεκτρική ασφάλεια

- ▶ **Το φως σύνδεσης του ηλεκτρικού εργαλείου πρέπει να ταιριάζει στην πρίζα. Δεν επιτρέπεται σε καμία περίπτωση η μετατροπή του φως. Μην χρησιμοποιείτε αντάπτορες φως μαζί με γειωμένα ηλεκτρικά εργαλεία.** Τα φως που δεν έχουν υποστεί μετατροπές και οι κατάλληλες πρίζες μειώνουν τον κίνδυνο ηλεκτροπληξίας.
- ▶ **Αποφύγετε την επαφή του σώματος με γειωμένες επιφάνειες, όπως σωλήνες, καλοριφέρ, ηλεκτρικές κουζίνες και ψυγεία.** Υπάρχει αυξημένος κίνδυνος ηλεκτροπληξίας, όταν το σώμα σας είναι γειωμένο.
- ▶ **Μην εκθέτετε τα ηλεκτρικά εργαλεία σε βροχή ή σε υγρασία.** Η εισχώρηση νερού στο ηλεκτρικό εργαλείο αυξάνει τον κίνδυνο ηλεκτροπληξίας.
- ▶ **Μην χρησιμοποιείτε το καλώδιο για να μεταφέρετε ή να αναρτήσετε το ηλεκτρικό εργαλείο ή για να τραβήξετε το φως από την πρίζα. Κρατάτε το καλώδιο μακριά από υψηλές θερμοκρασίες,**

**λάδια, αιχμηρές ακμές ή περιστρεφόμενα μέρη του εργαλείου.** Τα ελαττωματικά ή τα περιστραμμένα καλώδια αυξάνουν τον κίνδυνο ηλεκτροπληξίας.

- ▶ **Όταν εργάζεστε με το ηλεκτρικό εργαλείο σε υπαίθριους χώρους, χρησιμοποιείτε μόνο καλώδια προέκτασης (μπαλαντζές), που είναι κατάλληλα για χρήση σε εξωτερικούς χώρους.** Η χρήση ενός καλωδίου προέκτασης κατάλληλου για χρήση σε υπαίθριους χώρους μειώνει τον κίνδυνο ηλεκτροπληξίας.
- ▶ **Εάν δεν μπορεί να αποφευχθεί η λειτουργία του ηλεκτρικού εργαλείου σε περιβάλλον με υγρασία, χρησιμοποιήστε αυτόματο ρελέ.** Η χρήση ενός αυτόματου ρελέ μειώνει τον κίνδυνο ηλεκτροπληξίας.

#### **Ασφάλεια προσώπων**

- ▶ **Να είσαστε πάντα προσεκτικοί, να προσέχετε τι κάνετε και να εργάζεστε με το ηλεκτρικό εργαλείο με περίσκεψη. Μην χρησιμοποιείτε ηλεκτρικά εργαλεία, όταν είστε κουρασμένοι ή όταν βρίσκεστε υπό την επήρεια ναρκωτικών ουσιών, οινοπνεύματος ή φαρμάκων.** Μία στιγμή απροσεξίας κατά τη χρήση του ηλεκτρικού εργαλείου μπορεί να οδηγήσει σε σοβαρούς τραυματισμούς.
- ▶ **Φοράτε προσωπικό εξοπλισμό προστασίας και πάντα προστατευτικά γυαλιά.** Φορώντας προσωπικό εξοπλισμό προστασίας, όπως μάσκα προστασίας από τη σκόνη, αντιολισθητικά υποδήματα ασφαλείας, προστατευτικό κράνος ή υψοασπίδες, ανάλογα με το είδος και τη χρήση του ηλεκτρικού εργαλείου, μειώνεται ο κίνδυνος τραυματισμών.
- ▶ **Αποφεύγετε την ακούσια θέση σε λειτουργία του εργαλείου. Βεβαιωθείτε ότι είναι απενεργοποιημένο το ηλεκτρικό εργαλείο, πριν το συνδέσετε στην τροφοδοσία ρεύματος, πριν το πάσετε ή το μεταφέρετε.** Εάν μεταφέροντας το ηλεκτρικό εργαλείο έχετε το δάκτυλό σας στον διακόπτη ή συνδέσετε το εργαλείο στο ρεύμα ενώ ο διακόπτης είναι στο ON, μπορεί να προκληθούν ατυχήματα.
- ▶ **Απομακρύνετε τα εργαλεία ρύθμισης ή τα κλειδιά από το ηλεκτρικό εργαλείο, πριν το θέσετε σε λειτουργία.** Ένα εργαλείο ή κλειδί που βρίσκεται σε κάποιο περιστρεφόμενο εξάρτημα του ηλεκτρικού εργαλείου, μπορεί να προκαλέσει τραυματισμούς.
- ▶ **Αποφύγετε τις αφύσικες στάσεις του σώματος. Φροντίστε για την ασφαλή στήριξη του σώματός σας και διατηρείτε πάντα την ισορροπία σας.** Έτσι μπορείτε να ελέγχετε καλύτερα το ηλεκτρικό εργαλείο σε μη αναμενόμενες καταστάσεις.
- ▶ **Φοράτε κατάλληλα ρούχα. Μην φοράτε φαρδιά ρούχα ή κοσμήματα. Κρατάτε τα μαλλιά, τα ρούχα και τα γάντια μακριά από περιστρεφόμενα εξαρτήματα.** Τα φαρδιά ρούχα, τα κοσμήματα ή τα μακριά μαλλιά μπορεί να παγιδευτούν από περιστρεφόμενα εξαρτήματα.
- ▶ **Εάν υπάρχει η δυνατότητα σύνδεσης συστημάτων αναρρόφησης και συλλογής σκόνης, βεβαιωθείτε ότι είναι συνδεδεμένα και ότι χρησιμοποιούνται σωστά.** Η χρήση συστήματος αναρρόφησης σκόνης μπορεί να μειώσει τους κινδύνους που προέρχονται από τη σκόνη.

#### **Χρήση και αντιμετώπιση του ηλεκτρικού εργαλείου**

- ▶ **Μην υπερφορτίζετε το εργαλείο. Χρησιμοποιείτε για την εργασία σας το ηλεκτρικό εργαλείο που προορίζεται για αυτήν.** Με το κατάλληλο ηλεκτρικό εργαλείο εργάζεστε καλύτερα και με μεγαλύτερη ασφάλεια στην αναφερόμενη περιοχή ισχύος.
- ▶ **Μην χρησιμοποιείτε ποτέ ένα ηλεκτρικό εργαλείο, ο διακόπτης του οποίου είναι χαλασμένος.** Ένα ηλεκτρικό εργαλείο το οποίο δεν μπορεί να θεθεί πλέον σε λειτουργία ή εκτός λειτουργίας είναι επικίνδυνο και πρέπει να επισκευαστεί.
- ▶ **Αποσυνδέστε το φως από την πρίζα πριν διεξάγετε κάποια ρύθμιση στο εργαλείο, αντικαταστήσετε κάποιο αξεσουάρ ή αποθηκεύσετε το εργαλείο.** Αυτό το προληπτικό μέτρο ασφαλείας αποτρέπει την ακούσια εκκίνηση του ηλεκτρικού εργαλείου.
- ▶ **Φυλάξτε τα ηλεκτρικά εργαλεία που δεν χρησιμοποιείτε μακριά από παιδιά. Μην αφήνετε να χρησιμοποιήσουν το εργαλείο άτομα που δεν είναι εξοικειωμένα με αυτό ή που δεν έχουν διαβάσει τις οδηγίες χρήσης.** Τα ηλεκτρικά εργαλεία είναι επικίνδυνα, όταν χρησιμοποιούνται από άπειρα πρόσωπα.
- ▶ **Φροντίζετε σχολαστικά τα ηλεκτρικά εργαλεία. Ελέγχετε, εάν τα κινούμενα μέρη λειτουργούν άψογα και δεν μπλοκάρουν, εάν έχουν σπάσει κάποια εξαρτήματα ή έχουν υποστεί τέτοια ζημιά ώστε να επηρεάζεται αρνητικά η λειτουργία του ηλεκτρικού εργαλείου. Δώστε τα χαλασμένα εξαρτήματα για επισκευή πριν χρησιμοποιήσετε ξανά το εργαλείο.** Πολλά ατυχήματα οφείλονται σε κακά συντηρημένα ηλεκτρικά εργαλεία.
- ▶ **Διατηρείτε τα εξαρτήματα κοπής αιχμηρά και καθαρά.** Τα σχολαστικά συντηρημένα εξαρτήματα κοπής με αιχμηρές ακμές κολλάνε σπανιότερα και καθοδηγούνται με μεγαλύτερη ευκολία.
- ▶ **Χρησιμοποιείτε το ηλεκτρικό εργαλείο, τα αξεσουάρ, τα εργαλεία ρύθμισης κτλ. σύμφωνα με τις παρούσες οδηγίες. Λαμβάνετε ταυτόχρονα υπόψη τις συνθήκες εργασίας και την προσωπική εκτέλεση εργασίας.** Η χρήση ηλεκτρικών εργαλείων για εργασίες διαφορετικές από τις προβλεπόμενες μπορεί να οδηγήσει σε επικίνδυνες καταστάσεις.

## Σέρβις

- ▶ **Αναθέτετε την επισκευή του ηλεκτρικού εργαλείου μόνο σε κατάλληλο εξειδικευμένο προσωπικό με χρήση μόνο γνήσιων ανταλλακτικών.** Με αυτόν τον τρόπο διασφαλίζεται ότι θα διατηρηθεί η ασφάλεια του ηλεκτρικού εργαλείου.

## 2.2 Κοινές υποδείξεις ασφαλείας για λείανση, λείανση με γυαλόχαρτο, εργασίες με συρματόβουρτσες, στίλβωση και κοπή:

- ▶ Αυτό το ηλεκτρικό εργαλείο πρέπει να χρησιμοποιείται ως τριβείο, τριβείο με γυαλόχαρτο, συρματόβουρτσα και εργαλείο κοπής και λείανσης. Προσέξτε όλες τις υποδείξεις ασφαλείας, τις οδηγίες, τις απεικονίσεις και τα στοιχεία, που παραλάβατε μαζί με το εργαλείο. Εάν δεν τηρήσετε τις ακόλουθες οδηγίες μπορεί να προκληθούν ηλεκτροπληξία, πυρκαγιά και/ή σοβαροί τραυματισμοί.
- ▶ Αυτό το ηλεκτρικό εργαλείο δεν είναι κατάλληλο για στίλβωση. Χρήσεις που δεν προβλέπονται για το ηλεκτρικό εργαλείο, μπορεί να προκαλέσουν κινδύνους και τραυματισμούς.
- ▶ Μην χρησιμοποιείτε αξεσουάρ, που δεν προβλέπεται ή συνιστάται ειδικά για αυτό το ηλεκτρικό εργαλείο. Το ότι μπορείτε να στερεώσετε κάποιο αξεσουάρ στο ηλεκτρικό εργαλείο, δεν σημαίνει απαραίτητα ότι η χρήση του είναι ασφαλής.
- ▶ Ο επιτρεπόμενος αριθμός στροφών του εξαρτήματος πρέπει να είναι τουλάχιστον τόσο υψηλός όπως ο μέγιστος αριθμός στροφών που αναφέρεται στο ηλεκτρικό εργαλείο. Αξεσουάρ, που περιστρέφονται ταχύτερα από το επιτρεπόμενο, μπορεί να σπάσουν και να εκσφενδονιστούν.
- ▶ Η εξωτερική διάμετρος και το πάχος του εξαρτήματος πρέπει να ανταποκρίνεται στις διαστάσεις του ηλεκτρικού σας εργαλείου. Τα λάθος μετρημένα εξαρτήματα δεν μπορούν να θωρακιστούν ή να ελεγχθούν επαρκώς.
- ▶ Τα εξαρτήματα με σπείρωμα πρέπει να ταιριάζουν ακριβώς στο σπείρωμα του άξονα λείανσης. Στα εξαρτήματα, που τοποθετούνται με πατούρα, πρέπει η διάμετρος της οπής του εξαρτήματος να ταιριάζει με τη διάμετρο υποδοχής της πατούρας. Τα εξαρτήματα που δεν στερεώνονται με ακρίβεια στο ηλεκτρικό εργαλείο περιστρέφονται ανομοιόμορφα, δονούνται πολύ έντονα και μπορεί να προκαλέσουν απώλεια του ελέγχου.
- ▶ Μην χρησιμοποιείτε εξαρτήματα που έχουν υποστεί ζημιά. Πριν από κάθε χρήση ελέγχετε τα εξαρτήματα, όπως τους δίσκους λείανσης, για τυχόν σπασίματα και ρωγμές, φθορές ή έντονη φθορά από τη χρήση, τις συρματόβουρτσες για χαλαρές ή σπασμένες τρίχες. Εάν σας πέσει το ηλεκτρικό εργαλείο ή το εξάρτημα, ελέγξτε εάν έχει υποστεί ζημιά ή χρησιμοποιήστε κάποιο εξάρτημα που δεν έχει υποστεί ζημιά. Αφού έχετε ελέγξει και τοποθετήσετε το εργαλείο, απομακρυνθείτε και απομακρύνετε τα άτομα που βρίσκονται κοντά από το επίπεδο του περιστρεφόμενου εξαρτήματος και αφήστε το εργαλείο να λειτουργήσει για ένα λεπτό στο μέγιστο αριθμό στροφών. Τα εξαρτήματα που έχουν υποστεί ζημιά, συνήθως σπάνε εντός αυτού του χρόνου δοκιμής.
- ▶ Φοράτε προσωπικό εξοπλισμό προστασίας. Χρησιμοποιείτε, ανάλογα με τη χρήση, μάσκα πλήρους προσώπου, προστατευτικά για τα μάτια ή προστατευτικά γυαλιά. Ανάλογα με την περίπτωση, φοράτε μάσκα προστασίας της αναπνοής, ωτοασπίδες, προστατευτικά γάντια ή ειδική ποδιά, που να διατηρούν σε απόσταση από εσάς μικρά σωματίδια λείανσης και υλικού. Πρέπει να προστατεύετε τα μάτια από τα εκσφενδονιζόμενα ξένα σώματα, που δημιουργούνται στις διάφορες χρήσεις. Η μάσκα προστασίας από τη σκόνη ή προστασίας της αναπνοής πρέπει να φιλτράρει τη σκόνη που δημιουργείται κατά τη χρήση. Εάν είστε εκτεθειμένοι για μεγάλο χρονικό διάστημα σε υψηλό θόρυβο, μπορεί να υποστείτε μείωση της ακοής.
- ▶ Όταν υπάρχουν άλλα άτομα, φροντίστε να έχουν ασφαλή απόσταση από την περιοχή εργασίας. Οποιοσδήποτε εισέρχεται στο χώρο εργασίας, πρέπει να φοράει προσωπικό εξοπλισμό προστασίας. Μπορεί να εκσφενδονιστούν θραύσματα του αντικειμένου ή σπασμένα εξαρτήματα και να προκαλέσουν τραυματισμούς και εκτός της περιοχής εργασίας.
- ▶ Κρατάτε το ηλεκτρικό εργαλείο μόνο από τις μονωμένες επιφάνειες συγκράτησης, όταν εκτελείτε εργασίες κατά τις οποίες το εξάρτημα που χρησιμοποιείται ενδέχεται να έρθει σε επαφή με καλυμμένα ηλεκτρικά καλώδια ή με το δικό του καλώδιο τροφοδοσίας. Η επαφή με καλώδιο που βρίσκεται υπό τάση μπορεί να θέσει υπό τάση ακόμη και τα μεταλλικά μέρη του εργαλείου και να προκαλέσει ηλεκτροπληξία.
- ▶ Κρατάτε το καλώδιο τροφοδοσίας μακριά από τα περιστρεφόμενα εξαρτήματα. Εάν χάσετε τον έλεγχο του εργαλείου, μπορεί να κοπεί ή να παγιδευτεί το καλώδιο τροφοδοσίας και να φτάσει στο περιστρεφόμενο εξάρτημα το χέρι σας.
- ▶ Μην ακουμπάτε κάτω το ηλεκτρικό εργαλείο ποτέ πριν σταματήσει τελείως το εξάρτημα. Το περιστρεφόμενο εξάρτημα μπορεί να ακουμπήσει την επιφάνεια, με αποτέλεσμα να χάσετε τον έλεγχο του ηλεκτρικού εργαλείου.



- ▶ **Μην αφήνετε το ηλεκτρικό εργαλείο σε λειτουργία, όσο το μεταφέρετε.** Τα ρούχα σας μπορεί να πιαστούν κατά λάθος από το περιστρεφόμενο εξάρτημα και να σας τραυματίσει το ηλεκτρικό εργαλείο.
- ▶ **Καθαρίζετε τακτικά τις σχισμές αερισμού του ηλεκτρικού εργαλείου.** Ο ανεμιστήρας του μοτέρ αναρροφά σκόνη στο περιβλήμα και μια μεγάλη συγκέντρωση μεταλλικής σκόνης μπορεί να προκαλέσει ηλεκτρικούς κινδύνους.
- ▶ **Μην χρησιμοποιείτε το ηλεκτρικό εργαλείο κοντά σε εύφλεκτα υλικά.** Οι σπινθήρες μπορεί να προκαλέσουν ανάφλεξη σε αυτά τα υλικά.
- ▶ **Μην χρησιμοποιείτε εξαρτήματα που απαιτούν υγρά ψυκτικά.** Η χρήση νερού ή άλλων υγρών ψυκτικών μπορεί να προκαλέσει ηλεκτροπληξία.

#### **Ανάδραση (κλώτσημα) και αντίστοιχες υποδείξεις ασφαλείας**

Κλώτσημα είναι η ξαφνική αντίδραση ενός περιστρεφόμενου εξαρτήματος που έχει κολλήσει, όπως δίσκος λείανσης, συρματόβουρτσας κτλ. Το κώλσημα οδηγεί σε απότομη διακοπή της περιστροφής του εξαρτήματος. Έτσι επιταχύνεται το ανεξέλεγκτο ηλεκτρικό εργαλείο αντίθετα με τη φορά περιστροφής του εξαρτήματος στο σημείο που έχει κολλήσει.

Εάν π.χ. κολλήσει ο δίσκος λείανσης στο αντικείμενο, μπορεί να εμπλακεί η ακμή του δίσκου λείανσης, που βυθίζεται στο αντικείμενο και να σπάσει ο δίσκος λείανσης ή να κλωτσήσει. Ο δίσκος λείανσης κινείται τότε προς το χειριστή ή απομακρύνεται από αυτόν, ανάλογα με τη φορά περιστροφής του δίσκου στο σημείο που κώλησε. Σε αυτήν την περίπτωση μπορεί και να σπάσουν οι δίσκοι λείανσης.

Το κλώτσημα είναι η συνέπεια λάθους ή λανθασμένης χρήσης του ηλεκτρικού εργαλείου. Μπορεί να αποτραπεί με κατάλληλα μέτρα, όπως περιγράφονται στη συνέχεια.

- ▶ **Κρατάτε γέρτα το ηλεκτρικό εργαλείο και φέρτε τα χέρια και το σώμα σας σε θέση τέτοια που να μπορείτε να απορροφάτε τις δυνάμεις αντίθετης ροπής. Χρησιμοποιείτε πάντα την πρόσθετη λαβή, εφόσον υπάρχει, για να έχετε το μεγαλύτερο δυνατό έλεγχο στο κλώτσημα ή στις ροπές κατά την αύξηση των στροφών.** Ο χειριστής μπορεί να ελέγξει τις δυνάμεις αντίθετης ροπής και αντίδρασης λαμβάνοντας τα κατάλληλα μέτρα.
- ▶ **Μην βάζετε τα χέρια σας ποτέ κοντά σε περιστρεφόμενα εξαρτήματα.** Το εξάρτημα μπορεί να κινηθεί πάνω από το χέρι σας εάν κλωτσήσει το εργαλείο.
- ▶ **Αποφύγετε να πλησιάζετε το σώμα σας στην περιοχή που κινείται το ηλεκτρικό εργαλείο σε περίπτωση που θα κλωτσήσει.** Όταν το ηλεκτρικό εργαλείο κλωτσάει, κινείται αντίθετα από την κατεύθυνση που κινείται ο δίσκος λείανσης στο σημείο που έχει κολλήσει.
- ▶ **Εργάζεστε με ιδιαίτερη προσοχή στην περιοχή γωνιών, αιχμηρών ακμών κτλ. Μην αφήνετε τα εργαλεία να επανέλθουν απότομα στο αντικείμενο ή να κολλήσουν στο αντικείμενο.** Το περιστρεφόμενο εξάρτημα έχει την τάση να κολλάει στις γωνίες, στις αιχμηρές ακμές ή όταν επανέρχεται απότομα. Αυτό προκαλεί απώλεια του ελέγχου ή κλώτσημα.
- ▶ **Μην χρησιμοποιείτε αλυσιδωτή ή οδοντωτή πριονόλαμα.** Τέτοια εξαρτήματα προκαλούν συχνά κλώτσημα ή απώλεια του ελέγχου του ηλεκτρικού εργαλείου.

#### **Ειδικές υποδείξεις για την ασφάλεια για τη λείανση και την κοπή:**

- ▶ **Χρησιμοποιείτε αποκλειστικά λειαντικά σώματα που έχουν εγκριθεί για το ηλεκτρικό εργαλείο και τον προφυλακτήρα που προβλέπεται για αυτά τα λειαντικά σώματα.** Λειαντικά σώματα που δεν προβλέπονται για το ηλεκτρικό εργαλείο, δεν μπορούν να θεωρακιστούν επαρκώς και δεν είναι ασφαλή.
- ▶ **Οι δίσκοι λείανσης με υπερυψωμένο κέντρο πρέπει να τοποθετούνται έτσι ώστε η επιφάνεια λείανσής τους να μην προεξέχει πάνω από το επίπεδο του άκρου του προφυλακτήρα.** Ένας ακατάλληλα τοποθετημένος δίσκος λείανσης, που προεξέχει από το άκρο του προφυλακτήρα, δεν μπορεί να θεωρακιστεί επαρκώς.
- ▶ **Ο προφυλακτήρας πρέπει να είναι τοποθετημένος ασφαλώς στο ηλεκτρικό εργαλείο και, για να υπάρχει ο μέγιστος βαθμός ασφάλειας, να είναι ρυθμισμένος έτσι ώστε το μικρότερο δυνατό τμήμα του δίσκου λείανσης να είναι στραμμένο απροστάτευτο προς τον χειριστή.** Ο προφυλακτήρας βοηθάει στην προστασία του χειριστή από θραύσματα, τυχαία επαφή με τον δίσκο καθώς και από σπινθήρες που ενδέχεται να αναφλέξουν τα ρούχα.
- ▶ **Τα λειαντικά σώματα επιτρέπεται να χρησιμοποιούνται μόνο για τις συνιστώμενες δυνατότητες χρήσης. Για παράδειγμα: Ποτέ μην λειάνετε με την πλευρική επιφάνεια ενός δίσκου κοπής. Οι δίσκοι κοπής προβλέπονται για την αφαίρεση υλικού με την ακμή του δίσκου. Η άσκηση δύναμης στο πλάι αυτού του λειαντικού σώματος μπορεί να το καταστρέψει.**
- ▶ **Χρησιμοποιείτε πάντα πατούρες σύσφιξης που δεν έχουν υποστεί ζημιά σωστής διάστασης και μορφής για τον δίσκο λείανσης που έχετε επιλέξει.** Οι κατάλληλες πατούρες υποστηρίζουν τον δίσκο λείανσης και μειώνουν έτσι τον κίνδυνο να σπάσει ο δίσκος λείανσης. Οι πατούρες για τους δίσκους κοπής μπορεί να διαφέρουν από τις πατούρες για άλλους δίσκους λείανσης.
- ▶ **Μην χρησιμοποιείτε φθαρμένους δίσκους λείανσης μεγαλύτερων ηλεκτρικών εργαλείων.** Οι δίσκοι λείανσης για μεγαλύτερα ηλεκτρικά εργαλεία δεν έχουν σχεδιαστεί για τους υψηλότερους αριθμούς στροφών των μικρότερων ηλεκτρικών εργαλείων και μπορεί να σπάσουν.

**Λοιπές ειδικές υποδείξεις ασφαλείας για την κοπή:**

- ▶ **Αποφύγετε το μπλοκάρισμα του δίσκου κοπής ή την άσκηση πολύ μεγάλης πίεσης επαφής. Μην κάνετε υπερβολικά βαθιές τομές.** Η υπερφόρτωση του δίσκου κοπής αυξάνει την καταπόνηση και την τάση για λυγισμό ή μπλοκάρισμα και επομένως την πιθανότητα κλωστήματος ή θραύσης του λειαντικού σώματος.
- ▶ **Αποφύγετε την περιοχή μπροστά και πίσω από τον περιστρεφόμενο δίσκο κοπής.** Όταν απομακρύνετε τον δίσκο κοπής από το αντικείμενο, μπορεί όταν κλωστήσει το ηλεκτρικό εργαλείο να εκσφενδονιστεί προς το μέρος σας μαζί με τον περιστρεφόμενο δίσκο.
- ▶ **Εάν κολλήσει ο δίσκος κοπής ή διακόψετε την εργασία, σβήστε το εργαλείο και κρατήστε το ακίνητο, μέχρι να σταματήσει ο δίσκος. Μην προσπαθήσετε ποτέ να τραβήξετε από το σημείο κοπής τον δίσκο κοπής που περιστρέφεται ακόμη, διαφορετικά μπορεί να κλωστήσει.** Εντοπίστε και αποκαταστήστε την αιτία για το κλώτσημα.
- ▶ **Μην θέτετε ξανά σε λειτουργία το ηλεκτρικό εργαλείο, όσο βρίσκεται στο αντικείμενο. Αφήστε τον δίσκο κοπής να φτάσει πρώτα στον πλήρη αριθμό στροφών, πριν συνεχίσετε προσεκτικά την κοπή.** Διαφορετικά μπορεί να κολλήσει ο δίσκος, να πεταχτεί από το αντικείμενο ή να κλωστήσει.
- ▶ **Στηρίξτε τις πλάκες ή τα μεγαλύτερα αντικείμενα για να μειώσετε τον κίνδυνο να κολλήσει ο δίσκος κοπής.** Τα μεγάλα αντικείμενα μπορούν να λυγίσουν από το βάρος τους. Το αντικείμενο πρέπει να στηρίζεται και στις δύο πλευρές του δίσκου και μάλιστα και κοντά στο σημείο κοπής αλλά και στην ακμή.
- ▶ **Να είστε πολύ προσεκτικοί στις "βυθιζόμενες κοπές" σε υπάρχοντες τοίχους ή σε σημεία χωρίς ορατότητα.** Ο δίσκος κοπής μπορεί να προκαλέσει κλώτσημα κατά την είσοδο σε αγωγούς αερίου ή ύδρευσης, ηλεκτρικά καλώδια ή άλλα αντικείμενα.

**Ειδικές υποδείξεις ασφαλείας για τη λείανση με γυαλόχαρτο:**

- ▶ **Μην χρησιμοποιείτε υπερβολικά μεγάλους δίσκους λείανσης, αλλά ακολουθήστε τα στοιχεία του κατασκευαστή για το μέγεθος των δίσκων λείανσης.** Δίσκοι, που προεξέχουν από το πιάτο του δίσκου, ενδέχεται να προκαλέσουν τραυματισμούς καθώς και μπλοκάρισμα, ρηγμάτωση των δίσκων ή κλώτσημα.

**Ειδικές υποδείξεις για την ασφάλεια για την εργασία με συρματόβουρτσες:**

- ▶ **Λάβετε υπόψη σας ότι η συρματόβουρτσα χάνει κομμάτια σύρματος ακόμη και κατά τη συνήθη χρήση. Μην υπερκαταπονείτε τα σύρματα πιέζοντάς τα υπερβολικά.** Τα κομμάτια των συρμάτων που εκσφενδονίζονται μπορεί να εισχωρήσουν εύκολα από λεπτά ρούχα και/ή στο δέρμα.
- ▶ **Όταν προτείνεται η χρήση προφυλακτήρα, φροντίστε να μην μπορούν να έρχονται σε επαφή ο προφυλακτήρας και η συρματόβουρτσα.** Στις βούρτσες σε σχήμα πιάτου μπορεί να αυξηθεί η διάμετρος τους από την πίεση και τις φυγόκεντρες δυνάμεις.

**2.3 Πρόσθετες υποδείξεις για την ασφάλεια****Ασφάλεια προσώπων**

- ▶ Χρησιμοποιείτε το προϊόν μόνο σε τεχνικά άψογη κατάσταση.
- ▶ Μην πραγματοποιείτε ποτέ παραποιήσεις ή μετατροπές στο εργαλείο.
- ▶ Κρατάτε το εργαλείο πάντα και με τα δύο χέρια από τις προβλεπόμενες χειρολαβές. Διατηρείτε τις χειρολαβές στεγνές και καθαρές.
- ▶ Αποφύγετε να ακουμπάτε περιστρεφόμενα εξαρτήματα - Κίνδυνος τραυματισμού!
- ▶ Φοράτε κατά τη χρήση του εργαλείου κατάλληλα προστατευτικά γυαλιά, προστατευτικό κράνος, ωτοασπίδες, προστατευτικά γάντια και ελαφριά μάσκα αναπνοής.
- ▶ Βεβαιωθείτε πριν την έναρξη της εργασίας για την κατηγορία κινδύνου της σκόνης που δημιουργείται κατά την εργασία. Χρησιμοποιήστε επαγγελματική ηλεκτρική σκούπα με επίσημα εγκεκριμένη κατηγοριοποίηση προστασίας, που να ανταποκρίνεται στους τοπικούς κανονισμούς προστασίας από τη σκόνη. Σκόνη υλικών όπως σοβάδων με περιεκτικότητα σε μολύβδο, ορισμένων ειδών ξύλου, μπετόν / τοιχοποιίας / πετρωμάτων που περιέχουν χαλαζίες και ορυκτών καθώς και μετάλλων μπορεί να είναι επιβλαβής για την υγεία.
- ▶ Φροντίστε για καλό αερισμό του χώρου εργασίας και φοράτε ενδεχομένως μάσκα προστασίας της αναπνοής, η οποία να είναι κατάλληλη για την εκάστοτε σκόνη. Η επαφή ή η εισπνοή σκόνης μπορεί να προκαλέσει αλλεργικές αντιδράσεις και/ή παθήσεις του αναπνευστικού συστήματος του χρήστη ή ατόμων που βρίσκονται κοντά. Συγκεκριμένα είδη σκόνης, όπως για παράδειγμα η σκόνη από δρυ ή οξιά θεωρούνται ως καρκινογόνα, ιδίως σε συνδυασμό με πρόσθετες ουσίες επεξεργασίας ξύλου (χρωματία, υλικά προστασίας ξυλείας). Η εργασία με υλικά με αμιάντο επιτρέπεται μόνο από εξειδικευμένο προσωπικό.
- ▶ Κάνετε διαλείμματα από την εργασία καθώς και ασκήσεις για καλύτερη αιμάτωση των δακτύλων σας. Σε παρατεταμένη εργασία ενδέχεται να προκληθούν από κραδασμούς προβλήματα σε αιμοφόρα αγγεία ή στο νευρικό σύστημα στα δάχτυλα, στα χέρια ή στις αρθρώσεις των χεριών.

### **Ηλεκτρική ασφάλεια**

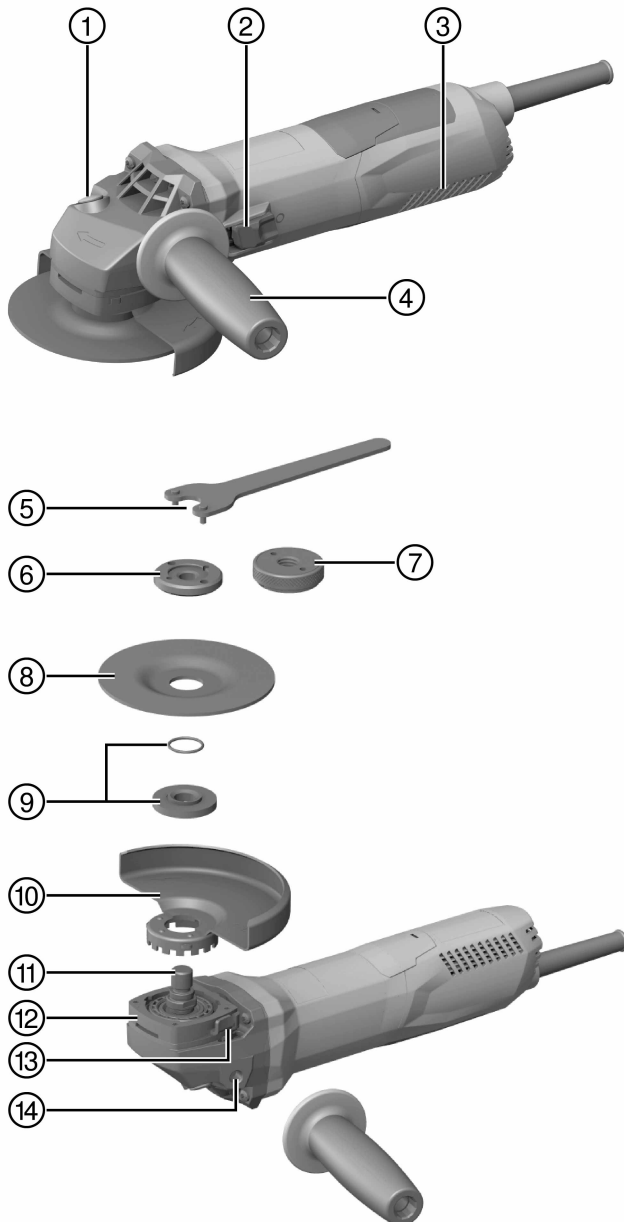
- ▶ Ελέγξτε την περιοχή εργασίας πριν από την έναρξη της εργασίας για καλυμμένα ηλεκτρικά καλώδια, σωλήνες αερίου και ύδρευσης. Από εξωτερικά μεταλλικά μέρη στο εργαλείο μπορεί να προκληθεί ηλεκτροπληξία, εάν π.χ. κατά λάθος προκαλέσετε ζημιά σε ένα ηλεκτρικό καλώδιο.
- ▶ Εάν κατά την εργασία υποστεί ζημιά το καλώδιο τροφοδοσίας ή η μπαλαντέζα, δεν επιτρέπεται να ακουμπήσετε το καλώδιο. Αποσυνδέστε το φως από την πρίζα. Ελέγχετε τακτικά το καλώδιο σύνδεσης του εργαλείου και, σε περίπτωση ζημιάς, αναθέτετε την αντικατάστασή του στο σέρβις της **Hilti**. Ελέγχετε τακτικά την μπαλαντέζα και αντικαταστήστε την εάν έχει υποστεί ζημιά.

### **Επιμελής χειρισμός και χρήση ηλεκτρικών εργαλείων**

- ▶ Μην χρησιμοποιείτε δίσκους κοπής για λείανση.
- ▶ Απομακρύνετε την πατούρα σύσφιξης από τον άξονα, πριν τοποθετήσετε ένα εξάρτημα με ενσωματωμένο σπείρωμα.
- ▶ Σφίξτε καλά το εξάρτημα και την πατούρα. Εάν δεν σφίξετε καλά το εξάρτημα και την πατούρα, υπάρχει το ενδεχόμενο μετά την απενεργοποίηση να αποσυνδεθεί το εξάρτημα από τον άξονα κατά την επιβράδυνση από το μοτέρ του εργαλείου.
- ▶ Προσέξτε τις οδηγίες του κατασκευαστή για τον χειρισμό και την αποθήκευση των δίσκων λείανσης.





**3 Περιγραφή****3.1 Συνοπτική παρουσίαση προϊόντος**

- |   |  |
|---|--|
| ① Κουμπί ασφάλισης άξονα                  | ⑧ Δίσκος κοπής / δίσκος ξεχονδρίσματος |
| ② Διακόπτης on/off                        | ⑨ Πατούρα σύσφιξης με o-ring           |
| ③ Σχισμές αερισμού                        | ⑩ Προφυλακτήρας                        |
| ④ Αντικραδασμική πλαινή χειρολαβή         | ⑪ Άξονας                               |
| ⑤ Κλειδί σύσφιξης                         | ⑫ Ταχυσύνδεσμος                        |
| ⑥ Παξιμάδι σύσφιξης                       | ⑬ Κουμπί απασφάλισης προφυλακτήρα      |
| ⑦ Ταχυστόκ <b>Kwik lock</b> (προαιρετικό) | ⑭ Σπείρωμα για χειρολαβή               |

### 3.2 Κατάλληλη χρήση

Το περιγραφόμενο προϊόν είναι ένας καθοδηγούμενος με το χέρι ηλεκτρικός γωνιακός τροχός. Προορίζεται για κοπή και ξεχονδρίσμα μεταλλικών και ορυκτών υλικών, για λείανση, για γυαλοχαρτάρισμα καθώς και για διάτρηση πλακιδίων χωρίς τη χρήση νερού. Επιτρέπεται να χρησιμοποιείται μόνο για ξηρή λείανση/κοπή. Επιτρέπεται να λειτουργεί μόνο με την ονομαστική τάση και συχνότητα τροφοδοσίας που αναφέρεται στην πινακίδα τύπου.

- Η κοπή, ο τεμαχισμός και το ξεχονδρίσμα ορυκτών υλικών επιτρέπεται μόνο με τη χρήση του σχετικού προφυλακτήρα με μπροστινό κάλυμμα.
- Κατά την κατεργασία ορυκτών υποστρωμάτων, όπως μπετόν ή πέτρες, πρέπει να χρησιμοποιείτε ένα κάλυμμα αναρρόφησης σκόνης προσαρμοσμένο σε κατάλληλη ηλεκτρική σκούπα της **Hilti**.

### 3.3 Έκταση παράδοσης

Γωνιακός τροχός, πλαινή χειρολαβή, βασικός προφυλακτήρας, μπροστινό κάλυμμα, πατούρα σύσφιξης, παξιμάδι σύσφιξης, κλειδί σύσφιξης, οδηγίες χρήσης.

Περισσότερα, εγκεκριμένα για το προϊόν σας συστήματα θα βρείτε στο **Hilti Store** ή στη διεύθυνση: [www.hilti.group](http://www.hilti.group) | ΗΠΑ: [www.hilti.com](http://www.hilti.com)

### 3.4 Περιορισμός ρεύματος εκκίνησης

Με τον ηλεκτρονικό περιορισμό του ρεύματος εκκίνησης, το ρεύμα εκκίνησης μειώνεται τόσο, ώστε να μην πέφτει η ασφάλεια του ηλεκτρικού δικτύου. Με αυτόν τον τρόπο αποφεύγεται η απότομη εκκίνηση του προϊόντος.

### 3.5 Ηλεκτρονικό σύστημα σταθεροποίησης στροφών/ηλεκτρονικό σύστημα ρύθμισης ταχύτητας

Το ηλεκτρικό σύστημα ρύθμισης στροφών διατηρεί σχεδόν σταθερό τον αριθμό στροφών με και χωρίς φορτίο. Αυτό σημαίνει μέγιστη αποτελεσματικότητα λόγω των σταθερών στροφών λειτουργίας.

### 3.6 Active Torque Control (ATC)

Το ηλεκτρονικό σύστημα αναγνωρίζει όταν υπάρχει κίνδυνος να κολλήσει ο δίσκος και αποτρέπει, απενεργοποιώντας το προϊόν, την περαιτέρω περιστροφή του άξονα.

Εάν έχει ενεργοποιηθεί το σύστημα ATC, θέστε ξανά σε λειτουργία το προϊόν. Για τον σκοπό αυτό αφήστε πρώτα ελεύθερο τον διακόπτη on/off και στη συνέχεια ενεργοποιήστε τον εκ νέου.



Σε περίπτωση αδυναμίας λειτουργίας του συστήματος ATC, το προϊόν λειτουργεί πλέον μόνο με σημαντικά μειωμένη ταχύτητα και ροπή. Αναθέστε την επισκευή του προϊόντος στο σέρβις της **Hilti**.

### 3.7 Φραγή επανεκκίνησης

Το προϊόν δεν τίθεται αυτόματα σε λειτουργία μετά από διακοπή ρεύματος όταν ο διακόπτης on/off είναι ασφαλισμένος. Πρέπει να αφήσετε πρώτα ελεύθερο τον διακόπτη on/off και να τον πατήσετε ξανά.

### 3.8 Θερμική προστασία προϊόντος

Η θερμική προστασία του μοτέρ επιτρέπει την κατανάλωση ρεύματος καθώς και τη θερμοκρασία του μοτέρ και προστατεύει το προϊόν από υπερθέρμανση.

Σε περίπτωση υπερφόρτισης του μοτέρ λόγω πολύ μεγάλης πίεσης επαφής, μειώνεται αισθητά η ισχύς του προϊόντος ή το προϊόν μπορεί να ακινητοποιηθεί. Θα πρέπει να αποφεύγεται η ακινητοποίηση. Η επιτρεπόμενη υπερφόρτιση του προϊόντος δεν εκφράζεται με κάποια συγκεκριμένη τιμή, αλλά εξαρτάται από τη θερμοκρασία του μοτέρ.

### 3.9 Μπροστινό κάλυμμα για προφυλακτήρα



Για ξεχόνδρισμα με ίσιους δίσκους ξεχονδρίσματος και για κοπή με δίσκους κοπής κατά την κατεργασία μεταλλικών υλικών πρέπει να χρησιμοποιείτε τον βασικό προφυλακτήρα με μπροστινό κάλυμμα.

### 3.10 Κάλυμμα σκόνης (λείανση) DG-EX 125/5" (αξεσουάρ)

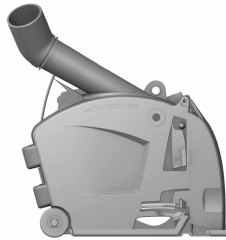


Το σύστημα λείανσης είναι κατάλληλο μόνο για σποραδική λείανση ορυκτών υποστρωμάτων με αδιαμαντοφόρους δίσκους.

**ΠΡΟΣΟΧΗ** Απαγορεύεται η κατεργασία μετάλλων με αυτό το κάλυμμα.



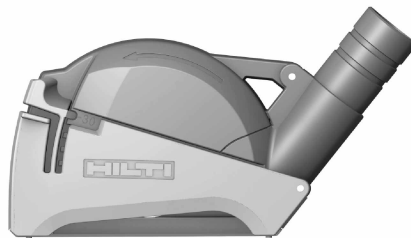
### 3.11 Κάλυμμα σκόνης (τεμαχισμός) DC-EX 125/5"Μ (αξεσουάρ)



Οι εργασίες κοπής και τεμαχισμού σε ορυκτά υποστρώματα επιτρέπεται να πραγματοποιούνται μόνο με κάλυμμα σκόνης.

**ΠΡΟΣΟΧΗ** Απαγορεύεται η κατεργασία μετάλλων με αυτό το κάλυμμα.

### 3.12 Κάλυμμα σκόνης (κοπή) DC-EX 125/5"С (αξεσουάρ)



Για κοπή σε τοιχοποιία και μπετόν πρέπει να χρησιμοποιείτε το κάλυμμα σκόνης (κοπή) DC-EX 125/5"С.

**ΠΡΟΣΟΧΗ** Απαγορεύεται η κατεργασία μετάλλων με αυτό το κάλυμμα.

## 4 Αναλώσιμα

Επιτρέπεται μόνο η χρήση ινο-οπλισμένων δίσκων με συνθετική ρητίνη για μέγ. Ø 125 mm, που είναι εγκεκριμένοι για αριθμό στροφών τουλάχιστον 11500/min και περιμετρική ταχύτητα 80 m/s.

Το πάχος δίσκου επιτρέπεται να είναι στους δίσκους ξεχονδρίσματος μέγ. 6,4 mm και στους δίσκους κοπής μέγ. 2,5 mm.

**ΠΡΟΣΟΧΗ!** Χρησιμοποιείτε κατά την κοπή και τον τεμαχισμό με δίσκους κοπής πάντα τον βασικό προφυλακτήρα με πρόσθετο μπροστινό κάλυμμα.

#### Δίσκοι

	Εφαρμογή	Σύντομος κωδικός	Υπόστρωμα
Δίσκος κοπής αφαίρεσης υλικού	Κοπή, τεμαχισμός	AC-D	μεταλλικό
Αδαμαντοφόρος δίσκος κοπής	Κοπή, τεμαχισμός	DC-TP, DC-D (SPX, SP, P)	ορυκτό
Δίσκος ξεχονδρίσματος αφαίρεσης υλικού	Ξεχόνδρισμα	AG-D, AF-D, AN-D	μεταλλικό
Αδαμαντοφόρος δίσκος ξεχονδρίσματος	Ξεχόνδρισμα	DG-CW (SPX, SP, P)	ορυκτό

	Εφαρμογή	Σύντομος κωδικός	Υπόστρωμα
Συρματόβουρτσα	Συρματόβουρτσες	3CS, 4CS, 3SS, 4SS	μεταλλικό
Αδαμαντοφόρο ποτηροτρίπανο	Διάτρηση πλακιδίων	DD-M14	ορυκτό
Δίσκος φμίπερ	Ξεχόνδρισμα	AP-D	μεταλλικό

#### Αντιστοίχιση των δίσκων σε σχέση με τον χρησιμοποιούμενο εξοπλισμό

Θέση	Εξοπλισμός	AC-D	AG-D, AF-D, AN-D	DG-CW (SPX, SP, P)	DC-TP, DC-D (SPX, SP, P)	AP-D	3CS, 4CS, 3SS, 4SS, DD-M14
A	Προφυλακτήρας	X	X	X	X	X	X
B	Μπροστινό κάλυμμα (σε συνδυασμό με A)	X	—	—	X	—	—
C	Κάλυμμα σκόνης (λείανση) DG- EX 125/5"	—	—	X	—	—	—
D	Κάλυμμα σκόνης (κοπή) DC-EX 125/5"C (σε συνδυασμό με A)	—	—	—	X	—	—
E	Κάλυμμα σκόνης (τεμαχισμός) DC- EX 125/5"M	—	—	—	X	—	—
F	Αντάπτορας DC- EX SL (σε συνδυασμό με E)	—	—	—	X	—	—
G	Πλαϊνή χειρολαβή	X	X	X	X	X	X
H	Διπλή λαβή DCBG 125 (προαιρετικά στο G)	X	X	X	X	X	X
I	Παξιμάδι σύσφιξης	X	X	X	X	—	—
J	Πατούρα σύσφιξης	X	X	X	X	—	—
K	<b>Kwik lock</b> (προαιρε- τικά στο I)	X	—	—	X	—	—
L	Παξιμάδι σύσφιξης για δίσκο φμίπερ	—	—	—	—	X	—
M	Βάση στερέωσης	—	—	—	—	X	—

## 5 Τεχνικά χαρακτηριστικά

### 5.1 Γωνιακός τροχός

**i** Σε περίπτωση λειτουργίας σε γεννήτρια ή μετασχηματιστή, πρέπει η ισχύς να είναι τουλάχιστον διπλάσια από την αναφερόμενη στην πινακίδα ισχύος του προϊόντος ονομαστική κατανάλωση. Η τάση λειτουργίας του μετασχηματιστή ή της γεννήτριας πρέπει να βρίσκεται ανά πάσα στιγμή εντός του +5 % και -15 % της ονομαστικής τάσης του προϊόντος.

Τα στοιχεία ισχύουν για ονομαστικό ρεύμα 230 V. Σε περίπτωση διαφορετικών τάσεων και εκδόσεων για συγκεκριμένες χώρες ενδέχεται να διαφέρουν τα στοιχεία. Για την ονομαστική τάση και τη συχνότητα καθώς και την ονομαστική κατανάλωση ρεύματος ή/και την ονομαστική ένταση συμβουλευτείτε την πινακίδα ισχύος.

	AG 125-13S
Ονομαστική κατανάλωση	1.300 W
Ονομαστικός αριθμός στροφών	11.500/min
Μέγιστη διάμετρος δίσκου	125 mm

	<b>AG 125-13S</b>
<b>Διάμετρος σπειρώματος</b>	M14
<b>Μήκος σπειρώματος</b>	22 mm
<b>Βάρος σύμφωνα με EPTA-Procedure 01</b>	2,5 kg

## 5.2 Πληροφορίες θορύβου και τιμές κραδασμών κατά EN 60745

Οι αναφερόμενες στις παρούσες οδηγίες τιμές ηχητικής πίεσης και κραδασμών έχουν μετρηθεί σύμφωνα με μια τυποποιημένη μέθοδο μέτρησης και μπορούν να χρησιμοποιηθούν για τη σύγκριση μεταξύ ηλεκτρικών εργαλείων. Είναι επίσης κατάλληλες για πρόχειρη εκτίμηση των εκθέσεων. Τα αναφερόμενα στοιχεία αντιπροσωπεύουν τις κύριες εφαρμογές του ηλεκτρικού εργαλείου. Εάν ωστόσο το ηλεκτρικό εργαλείο χρησιμοποιηθεί σε άλλες εφαρμογές, με διαφορετικά εξαρτήματα ή με ελλιπή συντήρηση, ενδέχεται να διαφέρουν τα στοιχεία. Το γεγονός αυτό μπορεί να αυξήσει σημαντικά τις εκθέσεις σε όλη τη διάρκεια του χρόνου εργασίας. Για μια ακριβή εκτίμηση της έκθεσης θα πρέπει να συνυπολογίζονται και οι χρόνοι, στους οποίους είναι απενεργοποιημένο το εργαλείο ή λειτουργεί μιν, αλλά δεν χρησιμοποιείται πραγματικά. Το γεγονός αυτό μπορεί να μειώσει σημαντικά τις εκθέσεις σε όλη τη διάρκεια του χρόνου εργασίας. Καθορίστε πρόσθετα μέτρα ασφαλείας για την προστασία του χρήστη από την επίδραση του θορύβου και/ή των κραδασμών, όπως για παράδειγμα: Συντήρηση ηλεκτρικού εργαλείου και εξαρτημάτων, διατήρηση χεριών σε κανονική θερμοκρασία, οργάνωση των σταδίων εργασίας.

### Πληροφορίες θορύβου

	<b>AG 125-13S</b>
<b>Επίπεδο στάθμης ήχου (<math>L_{WA}</math>)</b>	102 dB(A)
<b>Επίπεδο ηχητικής πίεσης (<math>L_{pA}</math>)</b>	91 dB(A)
<b>Ανακρίβεια επιπέδου ηχητικής πίεσης (<math>K_{pA}</math>)</b>	3 dB(A)

### Πληροφορίες δόνησης

Άλλες εφαρμογές, όπως κοπή, ενδέχεται να οδηγήσουν σε διαφορετικές τιμές δόνησης.

	<b>AG 125-13S</b>
<b>Επιφανειακή λείανση με αντικραδασμική λαβή (<math>a_{h,AG}</math>)</b>	5,3 m/s <sup>2</sup>
<b>Λείανση με γυαλόχαρτο (<math>a_{h,DS}</math>)</b>	4,0 m/s <sup>2</sup>
<b>Ανακρίβεια (K)</b>	1,5 m/s <sup>2</sup>

## 6 Θέση σε λειτουργία

### ΠΡΟΣΟΧΗ

**Κίνδυνος τραυματισμού.** Το εξάρτημα μπορεί να κείρει ή να είναι αιχμηρό.

- Φοράτε προστατευτικά γάντια κατά την τοποθέτηση, την αφαίρεση, τις εργασίες ρύθμισης και την αποκατάσταση βλαβών.

### 6.1 Τοποθέτηση πλαϊνής χειρολαβής

- Βιδώστε την πλαϊνή χειρολαβή σε ένα από τα προβλεπόμενα σπειρώματα.

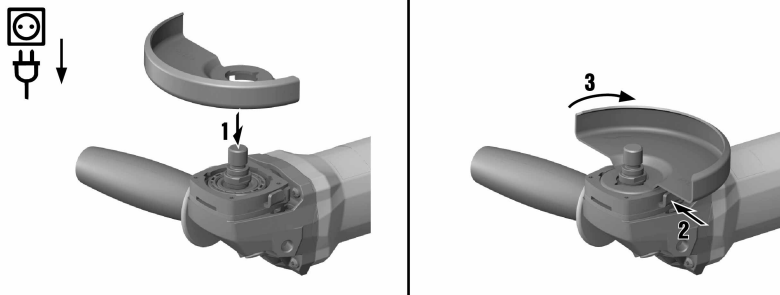
### 6.2 Προφυλακτήρας

- Προσέξτε τις οδηγίες τοποθέτησης του αντίστοιχου προφυλακτήρα.

#### 6.2.1 Τοποθέτηση προφυλακτήρα

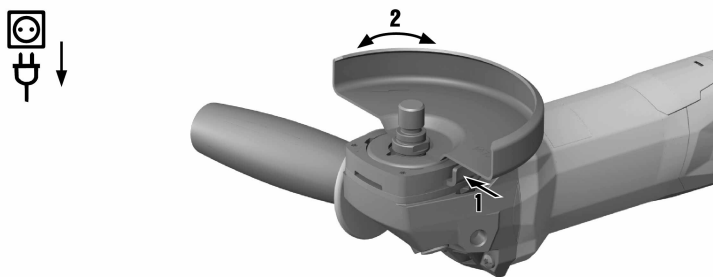


Η κωδικοποίηση στον προφυλακτήρα εξασφαλίζει ότι στο προϊόν θα μπορεί να τοποθετηθεί μόνο ένας προφυλακτήρας που ταιριάζει. Εκτός αυτού, αυτή η ειδική διαμόρφωση αποτρέπει την πτώση του προφυλακτήρα στο εξάρτημα.



1. Τοποθετήστε τον προφυλακτήρα στον λαιμό του άξονα έτσι, ώστε να είναι αντικριστά τα δύο τριγωνικά σημάδια που υπάρχουν στον προφυλακτήρα και στο προϊόν.
2. Πιέστε τον προφυλακτήρα στο λαιμό του άξονα.
3. Πιέστε το κουμπί απασφάλισης του προφυλακτήρα και περιστρέψτε τον προφυλακτήρα στην επιθυμητή θέση μέχρι να κουμπώσει.
  - Το κουμπί απασφάλισης του προφυλακτήρα επανέρχεται.

### 6.2.2 Μετακίνηση του προφυλακτήρα

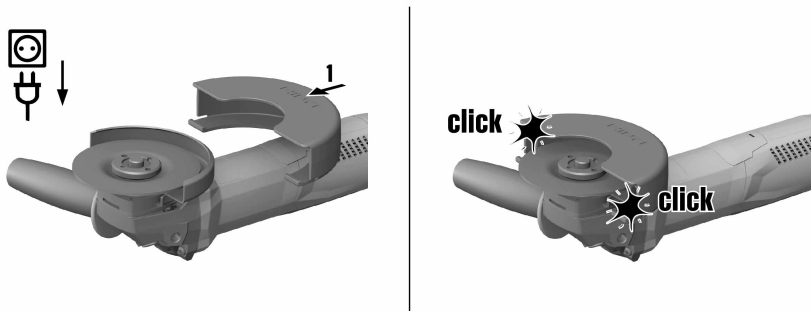


- ▶ Πιέστε το κουμπί απασφάλισης του προφυλακτήρα και περιστρέψτε τον προφυλακτήρα στην επιθυμητή θέση μέχρι να κουμπώσει.

### 6.2.3 Αφαίρεση του προφυλακτήρα

1. Πιέστε το κουμπί απασφάλισης του προφυλακτήρα και περιστρέψτε τον προφυλακτήρα μέχρι να βρεθούν απέναντι τα δύο τριγωνικά σημάδια που υπάρχουν στον προφυλακτήρα και στο προϊόν.
2. Ανασηκώστε τον προφυλακτήρα.

### 6.3 Τοποθέτηση ή αφαίρεση μπροστινού καλύμματος



1. Τοποθετήστε το μπροστινό κάλυμμα με την κλειστή πλευρά στον βασικό προφυλακτήρα, μέχρι να κουντώσει.
2. Για αφαίρεση, ανοίξτε το κούμπωμα του μπροστινού καλύμματος και αφαιρέστε το από τον βασικό προφυλακτήρα.

### 6.4 Τοποθέτηση ή αφαίρεση δίσκων

#### ΠΡΟΣΟΧΗ

**Κίνδυνος τραυματισμού.** Το εξάρτημα μπορεί να καίει.

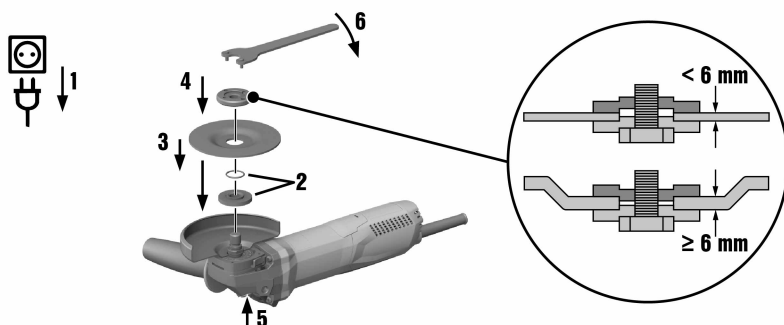
- Φοράτε προστατευτικά γάντια κατά την αντικατάσταση του εξαρτήματος.

Πρέπει να αντικαθιστάτε τους διαμαντόδίσκους μόλις μειωθεί εμφανώς οι απόδοση κοπής ή/και λείανσης. Γενικά, αυτό έχει συμβεί, όταν το ύψος των αδαμαντοφόρων τμημάτων είναι μικρότερο από 2 mm (1/16").

Πρέπει να αντικαθιστάτε τους δίσκους άλλου τύπου, μόλις μειωθεί σαφώς η απόδοση κοπής ή όταν μέρη του γωνιακού τροχού (εκτός του δίσκου) έρχονται σε επαφή με το υλικό εργασίας κατά την εργασία.

Οι δίσκοι αφαίρεσης υλικού πρέπει να αντικαθίστανται με την ημερομηνία λήξης.

#### 6.4.1 Τοποθέτηση δίσκου λείανσης



1. Αποσυνδέστε το φινι από την πρίζα.
2. Ελέγξτε εάν υπάρχει και δεν έχει υποστεί ζημιά το o-ring στην πατούρα σύσφιξης.

#### **Αποτέλεσμα**

Το o-ring έχει υποστεί ζημιά.

Δεν υπάρχει o-ring στην πατούρα σύσφιξης.

- Τοποθετήστε μία καινούργια πατούρα σύσφιξης με o-ring.

3. Τοποθετήστε τη φλάντζα σύσφιξης στον άξονα.
4. Τοποθετήστε τον δίσκο λείανσης.
5. Βιδώστε το παξιμάδι σύσφιξης ανάλογα με το εξάρτημα που χρησιμοποιείτε.
6. Πιέστε το κουμπί ακινητοποίησης του άξονα και κρατήστε το πατημένο.
7. Σφίξτε με το κλειδί σύσφιξης το παξιμάδι σύσφιξης, στη συνέχεια αφήστε ελεύθερο το κουμπί ασφάλισης του άξονα και αφαιρέστε το κλειδί σύσφιξης.

#### 6.4.2 Αφαίρεση δίσκου λείανσης

1. Αποσυνδέστε το φως από την πρίζα.

##### ΠΡΟΣΟΧΗ

**Κίνδυνος θραύσης και καταστροφής.** Εάν πατήσετε το κουμπί ασφάλισης άξονα, ενώ περιστρέφεται ο άξονας, ενδέχεται να αποσυνδεθεί το εξάρτημα.

- ▶ Πιέζετε το κουμπί ασφάλισης άξονα μόνο όταν είναι ακινητοποιημένος ο άξονας.
2. Πιέστε το κουμπί ακινητοποίησης του άξονα και κρατήστε το πατημένο.
  3. Ξεβιδώστε το παξιμάδι σύσφιξης, τοποθετώντας το κλειδί σύσφιξης και περιστρέφοντάς το αριστερόστροφα.
  4. Αφήστε ελεύθερο το κουμπί ασφάλισης άξονα και αφαιρέστε τον δίσκο λείανσης.

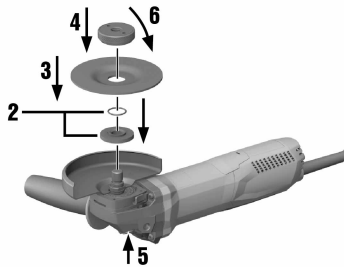
#### 6.4.3 Τοποθέτηση δίσκου λείανσης με ταχυσόκ **Kwik lock**

##### ΠΡΟΣΟΧΗ

**Κίνδυνος θραύσης.** Από πολύ έντονη φθορά μπορεί να σπάσει το ταχυσόκ **Kwik lock**.

- ▶ Φροντίστε ώστε το ταχυσόκ **Kwik lock** να μην έρχεται κατά την εργασία σε επαφή με το υπόστρωμα.
- ▶ Μην χρησιμοποιείτε ελαττωματικά ταχυσόκ **Kwik lock**.

Αντί του παξιμαδιού σύσφιξης μπορεί να χρησιμοποιηθεί προαιρετικά το ταχυσόκ **Kwik lock**. Με αυτόν τον τρόπο υπάρχει η δυνατότητα αντικατάστασης των δίσκων λείανσης χωρίς πρόσθετα εργαλεία.



1. Αποσυνδέστε το φως από την πρίζα.
2. Καθαρίστε την πατούρα σύσφιξης και το ταχυσόκ.
3. Ελέγξτε εάν υπάρχει και δεν έχει υποστεί ζημιά το o-ring στην πατούρα σύσφιξης.

##### **Αποτέλεσμα**

Το o-ring έχει υποστεί ζημιά.

Δεν υπάρχει o-ring στην πατούρα σύσφιξης.

- ▶ Τοποθετήστε μία καινούργια πατούρα σύσφιξης με o-ring.
4. Τοποθετήστε τη φλάντζα σύσφιξης στον άξονα.
  5. Τοποθετήστε τον δίσκο λείανσης.
  6. Βιδώστε το ταχυσόκ **Kwik lock** μέχρι να εφαρμόσει στον δίσκο λείανσης.
    - ↳ Η επιγραφή **Kwik lock** είναι ορατή όταν είναι βιδωμένο.
  7. Πιέστε το κουμπί ακινητοποίησης του άξονα και κρατήστε το πατημένο.

8. Συνεχίστε να περιστρέφετε δεξιόστροφα δυνατά με το χέρι τον δίσκο λείανσης, μέχρι να σφίξει καλά το ταχυτσόκ **Kwik lock** και αφήστε στη συνέχεια ελεύθερο το κουμπί ασφάλισης του άξονα.

#### 6.4.4 Αφαίρεση δίσκου λείανσης με ταχυτσόκ **Kwik lock**

1. Αποσυνδέστε το φις από την πρίζα.

#### ΠΡΟΣΟΧΗ

**Κίνδυνος θραύσης και καταστροφής.** Εάν πατήσετε το κουμπί ασφάλισης άξονα, ενώ περιστρέφεται ο άξονας, ενδέχεται να αποσυνδεθεί το εξάρτημα.

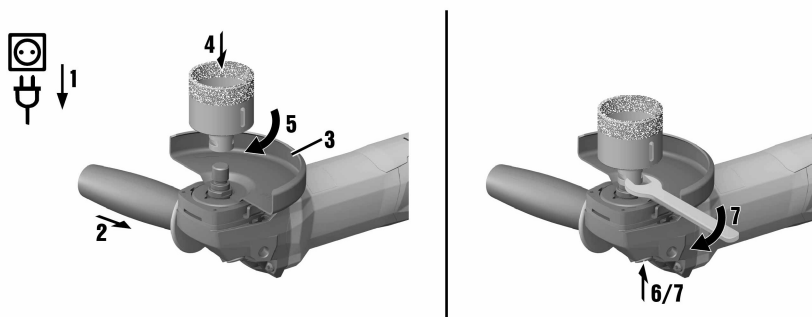
- ▶ Πιέζετε το κουμπί ασφάλισης άξονα μόνο όταν είναι ακινητοποιημένος ο άξονας.
2. Πιέστε το κουμπί ακινητοποίησης του άξονα και κρατήστε το πατημένο.
  3. Ξεβιδώστε το ταχυτσόκ **Kwik lock**, περιστρέφοντας το ταχυτσόκ με το χέρι αριστερόστροφα.
  4. Εάν δεν ξεβιδώνει το ταχυτσόκ **Kwik lock** με το χέρι, τοποθετήστε ένα κλειδί σύσφιξης στο ταχυτσόκ και περιστρέψτε το αριστερόστροφα.



Μην χρησιμοποιείτε ποτέ σωληνοκάβουρα, ώστε να μην υποστεί ζημιιά το ταχυτσόκ **Kwik lock**.

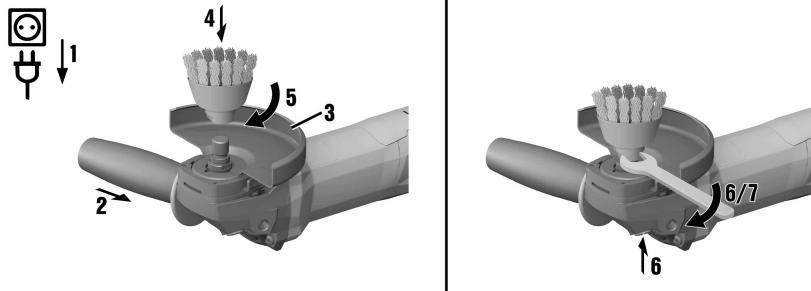
5. Αφήστε ελεύθερο το κουμπί ασφάλισης άξονα και αφαιρέστε τον δίσκο λείανσης.

#### 6.5 Τοποθέτηση ποτηροτράπανου



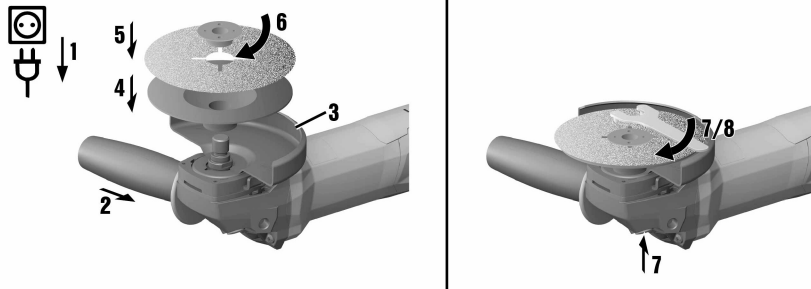
1. Αποσυνδέστε το φις από την πρίζα.
2. Τοποθετήστε την πλαϊνή χειρολαβή. → σελίδα 15
3. Τοποθετήστε τον προφυλακτήρα. → σελίδα 15
4. Εφαρμόστε το ποτηροτράπανο και βιδώστε το σφιχτά με το χέρι.
5. Πιέστε το κουμπί ακινητοποίησης του άξονα και κρατήστε το πατημένο.
6. Σφίξτε το ποτηροτράπανο με κατάλληλο γερμανικό κλειδί.
7. Αφήστε στη συνέχεια ελεύθερο το κουμπί ασφάλισης άξονα και αφαιρέστε το γερμανικό κλειδί.

## 6.6 Τοποθέτηση συρματοβουρτσας



1. Αποσυνδέστε το φως από την πρίζα.
2. Τοποθετήστε την πλαϊνή χειρολαβή. → σελίδα 15
3. Τοποθετήστε τον προφυλακτήρα. → σελίδα 15
4. Εφαρμόστε τη συρματοβουρτσα και βιδώστε τη σφιχτά με το χέρι.
5. Πιέστε το κουμπί ακινητοποίησης του άξονα και κρατήστε το πατημένο.
6. Σφίξτε τη συρματοβουρτσα με κατάλληλο γερμανικό κλειδί.
7. Αφήστε στη συνέχεια ελεύθερο το κουμπί ασφάλισης άξονα και αφαιρέστε το γερμανικό κλειδί.

## 6.7 Τοποθέτηση δίσκου φίμπερ



1. Αποσυνδέστε το φως από την πρίζα.
2. Τοποθετήστε την πλαϊνή χειρολαβή. → σελίδα 15
3. Τοποθετήστε τον προφυλακτήρα. → σελίδα 15
4. Εφαρμόστε τη βάση στερέωσης και τον δίσκο φίμπερ και βιδώστε καλά το παξιμάδι σύσφιξης.
5. Πιέστε το κουμπί ακινητοποίησης του άξονα και κρατήστε το πατημένο.
6. Σφίξτε με το κλειδί σύσφιξης το παξιμάδι σύσφιξης, στη συνέχεια αφήστε ελεύθερο το κουμπί ασφάλισης του άξονα και αφαιρέστε το κλειδί σύσφιξης.

## 7 Χειρισμός

### 7.1 Λείανση

#### ΠΡΟΣΟΧΗ

**Κίνδυνος τραυματισμού.** Το εξάρτημα μπορεί ξαφνικά να κολλήσει ή να σκαλώσει.

- Χρησιμοποιείτε το εργαλείο πάντα με την πλαϊνή χειρολαβή (προαιρετικά με τη διπλή λαβή) και συγκρατείτε το εργαλείο πάντα και με τα δύο χέρια.



### 7.1.1 Κοπή με λείανση

- ▶ Στην κοπή με λείανση εργαστείτε με μέτρια προώθηση και μην δίνετε κλίση στο προϊόν ή στον δίσκο κοπής (η θέση εργασίας βρίσκεται περ. 90° προς το επίπεδο κοπής).



Τα προφίλ και οι μικροί σωλήνες τετραγωνικής διατομής κόβονται καλύτερα, εφαρμόζοντας τον δίσκο κοπής στη μικρότερη διατομή.

### 7.1.2 Ξεχόνδρισμα

- ▶ Μετακινήστε το προϊόν πέρα-δώθε υπό γωνία από 5° έως 30° και μέτρια πίεση.
  - ↳ Δεν αναπτύσσονται πολύ υψηλές θερμοκρασίες στο κατεργαζόμενο αντικείμενο, δεν αλλοιώνεται το χρώμα του και δεν προκαλούνται αυλακώσεις.

## 7.2 Ενεργοποίηση/απενεργοποίηση

### 7.2.1 Ενεργοποίηση

1. Συνδέστε το φις στην πρίζα.
2. Πατήστε το πίσω τμήμα του διακόπτη on/off.
3. Σπρώξτε προς τα εμπρός το διακόπτη on/off.
4. Ασφαλίστε το διακόπτη on/off.
  - ↳ Το μοτέρ λειτουργεί.

### 7.2.2 Απενεργοποίηση

- ▶ Πατήστε το πίσω τμήμα του διακόπτη on/off.
  - ↳ Ο διακόπτης on/off τίθεται στη θέση off και το μοτέρ σταματάει.

## 8 Φροντίδα του προϊόντος



### ΚΙΝΔΥΝΟΣ

**Ηλεκτροπληξία από έλλειψη προστατευτικής μόνωσης.** Σε ακραίες συνθήκες χρήσης μπορεί να επικαθήσει στο εσωτερικό του εργαλείου αγωγήμη λειπόκοκκη σκόνη κατά την κατεργασία μετάλλων και να επηρεάσει τη μόνωση προστασίας.

- ▶ Χρησιμοποιείτε σε ακραίες συνθήκες χρήσης μια σταθερή εγκατάσταση αναρρόφησης.
- ▶ Καθαρίζετε συχνά τις σχισμές αερισμού.
- ▶ Συνδέστε πριν ένα αυτόματο ρελέ ασφαλείας (PRCD).



### ΠΡΟΕΙΔΟΠΟΙΗΣΗ

**Κίνδυνοι από ηλεκτρικό ρεύμα.** Οι ακατάλληλες επισκευές σε ηλεκτρικά μέρη ενδέχεται να προκαλέσουν σοβαρούς τραυματισμούς.

- ▶ Αναθέτετε τις επισκευές σε ηλεκτρικά μέρη μόνο σε κάποιον εξειδικευμένο ηλεκτρολόγο.
- ▶ Ποτέ μην χρησιμοποιείτε το προϊόν με βουλωμένες σχισμές αερισμού! Καθαρίζετε τις σχισμές αερισμού προσεκτικά με μια στεγνή βούρτσα. Εμποδίστε την εισχώρηση ξένων σωμάτων στο εσωτερικό του προϊόντος.
- ▶ Διατηρήστε το προϊόν, ιδίως τις επιφάνειες της λαβής, στεγνό, καθαρό και χωρίς λάδια και γράσα. Μη χρησιμοποιείτε υλικά περιποίησης που περιέχουν σιλικόνη.
- ▶ Καθαρίζετε το εξωτερικό του προϊόντος τακτικά με ελαφρώς βρεγμένο πανί. Μην χρησιμοποιείτε για τον καθαρισμό συσκευή ψεκασμού, συσκευή εκτόξευσης δέσμης ατμού ή τρεχούμενο νερό.



Η συχνή κατεργασία αγωγίων υλικών (π.χ. μέταλλα, ανθρακονήματα) μπορεί να καταστήσει απαραίτητα συντομότερα διαστήματα συντήρησης. Λάβετε υπόψη την ανάλυση κινδύνων του δικού σας χώρου εργασίας.

## 8.1 Έλεγχος μετά από εργασίες φροντίδας και συντήρησης

- ▶ Μετά από τις εργασίες φροντίδας και συντήρησης ελέγχετε εάν έχουν τοποθετηθεί και λειτουργούν σωστά όλα τα συστήματα προστασίας.

## 9 Μεταφορά και αποθήκευση

- ▶ Μην μεταφέρετε το ηλεκτρικό εργαλείο με το εξάρτημα τοποθετημένο.
- ▶ Αποθηκεύετε το ηλεκτρικό εργαλείο πάντα με αποσυνδεδεμένο το καλώδιο τροφοδοσίας.
- ▶ Αποθηκεύετε το προϊόν σε στεγνό χώρο και σε σημείο στο οποίο δεν έχουν πρόσβαση παιδιά και αναρμόδια άτομα.
- ▶ Μετά από μεγαλύτερης διάρκειας μεταφορά ή αποθήκευση, ελέγχετε το ηλεκτρικό εργαλείο πριν από τη χρήση για ζημιές.

## 10 Βοήθεια για προβλήματα

Σε βλάβες που δεν αναφέρονται σε αυτόν τον πίνακα ή δεν μπορείτε να αποκαταστήσετε μόνοι σας, απευθυνθείτε στο σέρβις της Hilti.

### 10.1 Εντοπισμός προβλημάτων

Βλάβη	Πιθανή αιτία	Λύση
Το προϊόν δεν παίρνει εμπρός.	Έχει διακοπεί η τροφοδοσία ρεύματος.	▶ Συνδέστε μια άλλη ηλεκτρική συσκευή και ελέγξτε τη λειτουργία.
	Ελαττωματικό καλώδιο τροφοδοσίας ή φις.	▶ Αναθέστε σε έναν ηλεκτρολόγο τον έλεγχο και ενδεχομένως την αντικατάσταση του καλωδίου τροφοδοσίας και του φις.
	Καρβουνάκια φθαρμένα.	▶ Αναθέστε σε έναν ηλεκτρολόγο τον έλεγχο του προϊόντος και ενδεχομένως την αντικατάσταση των ψηκρών.
Το προϊόν δεν λειτουργεί.	Το προϊόν έχει υπερφορτωθεί.	▶ Αφήστε ελεύθερο τον διακόπτη on/off και πατήστε τον ξανά. Αφήστε μετά το προϊόν να λειτουργήσει περ. 30 δευτερόλεπτα χωρίς φορτίο.
Το προϊόν δεν έχει την πλήρη ισχύ.	Η μπαλαντέζα έχει πολύ μικρή διατομή.	▶ Χρησιμοποιήστε μια μπαλαντέζα με επαρκή διατομή.
Αυξημένες θερμοκρασίες στο περιβλήμα του μηχανισμού μετάδοσης.	Σύντομα διαστήματα πέδησης.	▶ Λειτουργήστε το προϊόν χωρίς φορτίο, μέχρι να κρυώσει.

## 11 Διάθεση στα απορρίμματα

Τα εργαλεία της Hilti είναι κατασκευασμένα σε μεγάλο ποσοστό από ανακυκλώσιμα υλικά. Προϋπόθεση για την ανακύκλωσή τους είναι ο κατάλληλος διαχωρισμός των υλικών. Σε πολλές χώρες, η Hilti παραλαμβάνει το παλιό σας εργαλείο για ανακύκλωση. Ρωτήστε το σέρβις ή τον σύμβουλο πωλήσεων της Hilti.



- ▶ Μην πετάτε τα ηλεκτρικά εργαλεία, της ηλεκτρονικές συσκευές και τις επαναφορτιζόμενες μπαταρίες στον κάδο οικιακών απορριμμάτων!

## 12 RoHS (οδηγία για τον περιορισμό της χρήσης επικίνδυνων ουσιών)

Στους ακόλουθους συνδέσμους θα βρείτε τον πίνακα επικίνδυνων ουσιών: [qr.hilti.com/r4522554](http://qr.hilti.com/r4522554). Έναν σύνδεσμο για τον πίνακα RoHS θα βρείτε στο τέλος αυτής της τεκμηρίωσης ως κωδικό QR.

## 13 Εγγύηση κατασκευαστή

- ▶ Για ερωτήσεις σχετικά με τους όρους εγγύησης απευθυνθείτε στον τοπικό συνεργάτη της Hilti.



**Hilti Aktiengesellschaft**  
Feldkircherstraße 100  
9494 Schaan | Liechtenstein

**AG 125-13S (05)**

[2016]

2006/42/EG

EN ISO 12100

2014/30/EU

EN 60745-1

2011/65/EU

EN 60745-2-3

Schaan, 10/2016

**Paolo Luccini**

Head of BA Quality and  
Process-Management  
BA Electric Tools & Accessories

**Tassilo Deinzer**

Executive Vice President  
BU Power Tools & Accessories





Hilti Corporation  
LI-9494 Schaan  
Tel.:+423 234 21 11  
Fax:+423 234 29 65  
[www.hilti.group](http://www.hilti.group)



2164701



Hilti Connect