

HILTI

POL 10 / POL 15

Türkçe



1 Dokümantasyon verileri

1.1 Bu doküman için

- Çalıştırmadan önce bu dokümanı okuyunuz. Bu, güvenli çalışma ve arzasız kullanım için ön koşuldur.
- Bu dokümanda ve ürün üzerinde bulunan güvenlik ve uyarı bilgilerine dikkat ediniz.
- Kullanım kılavuzunu her zaman ürün üzerinde bulundurunuz ve ürünü sadece bu kılavuz ile birlikte başka kişilere veriniz.

1.2 Resim açıklaması

1.2.1 Uyarı bilgileri

Uyarı bilgileri, ürün ile çalışırken ortaya çıkabilecek tehlikelere karşı uyarır. Aşağıdaki uyarı metinleri bir sembol ile birlikte kullanılır:



TEHLİKE! Ağır vücut yaralanmalarına veya doğrudan ölüme sebep olabilecek tehlikeler için.



İKAZ! Ağır vücut yaralanmalarına veya doğrudan ölüme sebep olabilecek tehlikeler için.



DİKKAT! Hafif vücut yaralanmalarına veya maddi hasarlara yol açabilecek olası tehlikeli durumlar için

1.2.2 Dokümandaki semboller

Bu dokümanda aşağıdaki semboller kullanılmıştır:



Kullanmadan önce kullanım kılavuzunu okuyunuz



Kullanım uyarıları ve diğer gerekli bilgiler

1.2.3 Resimlerdeki semboller

Resimlerde aşağıdaki semboller kullanılmıştır:



Bu sayılar, kılavuzun başlangıcındaki ilgili resimlere atanmıştır



Numaralandırma, resimdeki çalışma adımlarının sırasını göstermektedir ve metindeki çalışma adımlarından farklı olabilir



Pozisyon numaraları **Genel bakış** resminde kullanılır ve **Ürüne genel bakış** bölümündeki açıklama numaralarına referans niteliğindedir.



Bu işaret, ürün ile çalışırken dikkatinizi çekmek için koyulmuştur.

1.3 Ürün bilgileri

Hilti ürünleri profesyonel kullanıcıların kullanımı için öngörülmüştür ve sadece yetkili personel tarafından kullanılabilir ve bakımı yapılabilir. Bu personel, meydana gelebilecek tehlikeler hakkında özel olarak eğitim görmüş olmalıdır. Aletin ve ilgili yardımcı gereçlerin eğitimsiz personel tarafından usulüne uygun olmayan şekilde kullanılması ve amaçları dışında çalıştırılması sonucu tehlikeli durumlar söz konusu olabilir.

Tip tanımı ve seri numarası, tip plakası üzerinde belirtilmiştir.

- Seri numarasını aşağıdaki tabloya aktarın. Ürün bilgileri acente veya servis merkezini aradığınızda sorulabilir.

Ürün bilgileri

Nivo	POL 10 / 15
Nesil	01
Seri no.	

2 Güvenlik

2.1 Genel güvenlik önlemleri

Kılavuzun her bölümünde bulunan güvenlik tekniği uyarılarının yanı sıra aşağıdaki kurallar her zaman uygulanmalıdır. Aletin ve ilgili yardımcı gereçlerin eğitimsiz personel tarafından usulüne uygun olmayan şekilde kullanılması ve amaçları dışında çalıştırılması sonucu tehlikeli durumlar söz konusu olabilir.

- ▶ Tüm güvenlik uyarılarını ve kullanım talimatlarını muhafaza ediniz.
- ▶ Alet ile çalışırken dikkatli olunuz, hareketlerinize dikkat ediniz ve mantıklı davranınız. Yorgun veya ilaçların, uyuşturucunun ya da alkolün etkisi altında olduğunuzda ürünü kullanmayınız. Ürünün kullanımı sırasındaki bir anlık dikkatsizlik ciddi yaralanmalara neden olabilir.
- ▶ Ürünü kullanmadan önce hasarlı olup olmadığını kontrol ediniz. Hasarlar **Hilti** servisinde onarılmalıdır.
- ▶ **Hiçbir emniyet tertibatını devre dışı bırakmayınız ve hiçbir uyarı ve ikaz levhasını çıkarmayınız.**
- ▶ **Aleti çocuklardan uzak tutunuz.**
- ▶ Ürün üzerinde asla manipülasyon veya değişiklik yapılmamalıdır.
- ▶ **Bir düşmeden sonra veya diğer mekanik etkilere maruz kaldığında aletin hassasiyeti kontrol edilmelidir.**
- ▶ **Alet, zorlu inşaat alanlarında kullanılmak üzere tasarlanmış olsa da, diğer optik ve elektrikli aletler (dürbün, gözlük, fotoğraf makinesi) gibi özenle bakımı yapılmalıdır.**
- ▶ **Alet nem almaya karşı korumalıdır, ancak siz yine de taşıma çantasına koymadan önce aleti kurulayınız.**
- ▶ **Alet sıcaklığın çok düşük olduğu bir ortamdan daha sıcak bir ortama getirildiğinde veya tam tersi olduğunda, alet ortam şartlarına uygun sıcaklığa ulaşana kadar beklenmelidir.**
- ▶ **Ulusal iş güvenliği gereksinimlerini dikkate alınız.**
- ▶ Her kullanımdan önce ürünün doğru çalışıp çalışmadığını kontrol ediniz.
- ▶ **Ürünü güneşe karşı veya başka güçlü ışık kaynaklarına karşı konumlandırmayınız.**
- ▶ Çevre etkilerini dikkate alınız. Yangın veya patlama tehlikesi olan yerlerde aleti kullanmayınız.

2.2 Çalışma yerinin gereken şekilde düzenlenmesi

- ▶ **Merdiven üzerindeki çalışmalarda anormal duruşlardan kaçınınız. Güvenli bir duruş sağlayınız ve her zaman dengeli durunuz.**
- ▶ Camların veya benzer malzemelerden oluşan yansıtıcı nesnelerin veya yüzeylerin yakınlarındaki ölçümlerde ölçüm sonuçları hatalı olabilir.
- ▶ Hatalı ölçümlerin önüne geçmek için, objektif ve oküleri temiz tutunuz.
- ▶ **Aleti sadece belirtilen uygulama sınırları içerisinde kullanınız.**
- ▶ **Aleti, aksesuarları, ek aletleri vb. bu talimatlara ve bu alet için özel açıklamalara uygun şekilde kullanınız. Çalışma şartlarını ve yapılacak işi de ayrıca göz önünde bulundurunuz.** Aletlerin öngörülen uygulamalar dışında kullanılması tehlikeli durumlara yol açabilir.
- ▶ **Yüksek gerilim hatları yakınında ölçüm çubuğu ile çalışmaya izin verilmez.**

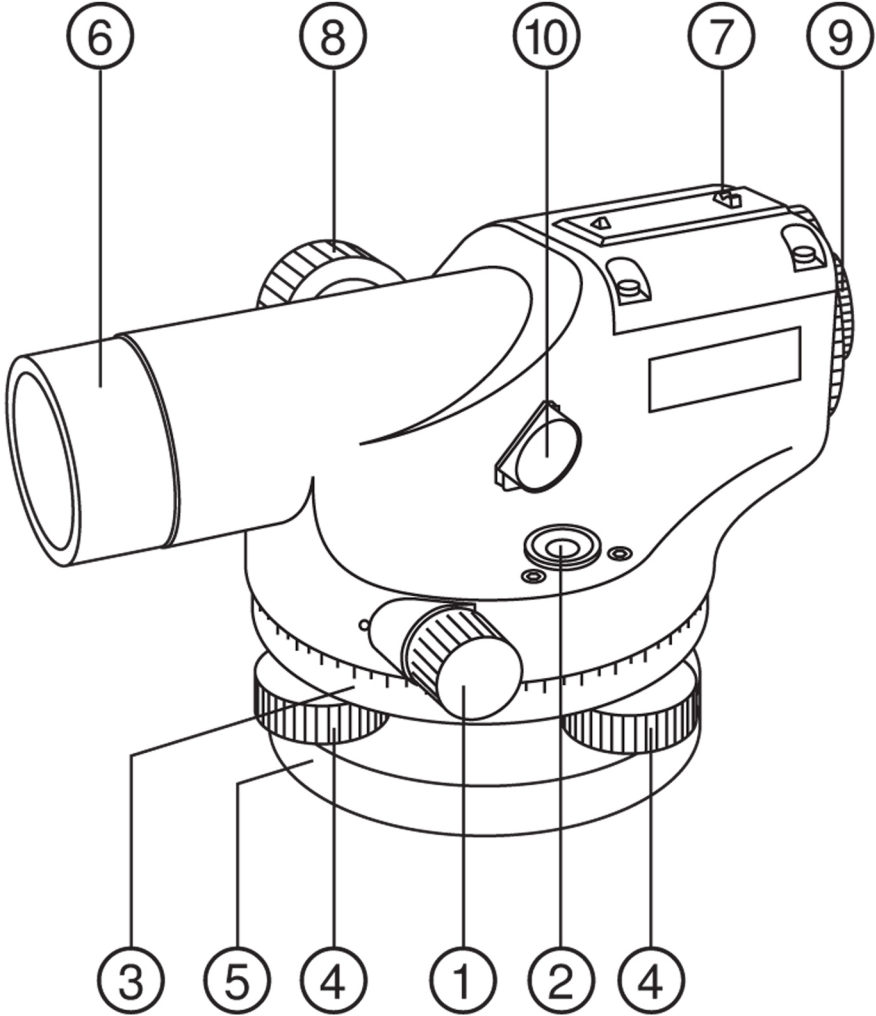
2.3 Elektromanyetik uyumluluk

Aletin ilgili yönetmeliklerin en zorlu taleplerini yerine getirmesine rağmen **Hilti**, hatalı işleme neden olabilecek, aletin yüksek ışınlama dolayısıyla hasar görmesini engelleyemez. Bu durumda veya emin olmadığınız diğer durumlarda kontrol ölçümleri yapılmalıdır.

3 Tanımlama

3.1 Ürüne genel bakış

3.1.1 Optik nivo aleti POL 10 / 15



- | | |
|------------------------|-----------------------------|
| ① Yan tahrik | ⑥ Objektif |
| ② Dairesel su terazisi | ⑦ Temel hedef alma donanımı |
| ③ Yatay daire | ⑧ Odaklama düğmesi |
| ④ Taban civataları | ⑨ Oküler |
| ⑤ Ana plaka | ⑩ Su terazisi aynası |

3.1.2 Usulüne uygun kullanım

Ürün, optik bir nivodur. Alet, yatay düzlemlerdeki referansları, uzun mesafelerde bile yüksek hassasiyetle belirlemek, aktarmak ve doğrulamak amacıyla tasarlanmıştır.

3.1.3 Teslimat kapsamı

Optik nivo POL 10 / 15, allen anahtarı, ayar anahtarı, çekül, kullanım kılavuzu, takım çantası.

Ürünleriniz için izin verilen diğer sistem ürünlerini **Hilti Store** veya internetteki şu adreste bulabilirsiniz: www.hilti.group.

4 Teknik veriler

4.1 Teknik veriler

	POL 10	POL 15
1 km için standart sapma, çifte kotlama	2,5 mm	1,5 mm
Basit ölçümde, 30 metre'de yükseklik hassasiyeti	±2,0 mm	±1,5 mm
Hedefe en yakın mesafe	65 cm	65 cm
Kompansatör tipi	X biçimli, tel askılı, hava amortisörlü	X biçimli, tel askılı, hava amortisörlü
Kompansatör çalışma sahası	±15'	±15'
Kompansatör ayar hassasiyeti	0,5"	0,5"
Dairesel su terazisinin duyarlılığı	8' : 2 mm	8' : 2 mm
Ağırlık	1,8 kg	1,8 kg
Tripod vidası	5/8 inç	5/8 inç
Çalışma sıcaklığı	-20 °C ...50 °C	-20 °C ...50 °C
Depolama sıcaklığı	-30 °C ...60 °C	-30 °C ...60 °C

5 Kullanım

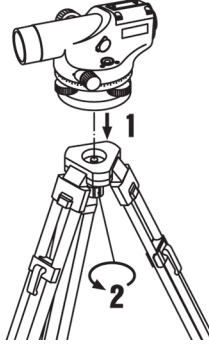
5.1 Çalışma hazırlığı



Uyarı

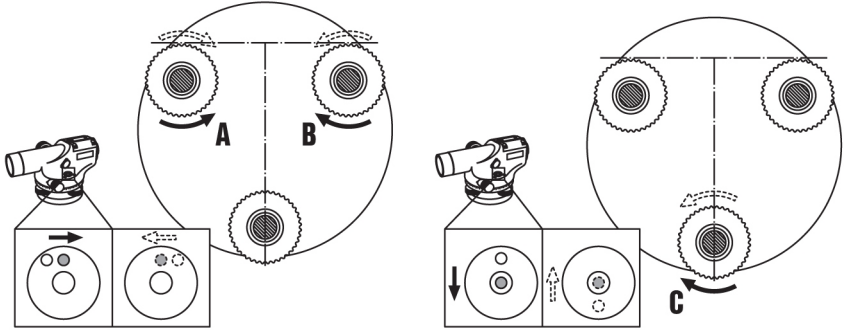
Sağlam bir duruş sağlamak için, POL 10/15 ile çalışırken bir tripod kullanınız.

5.1.1 Tripodun kurulması



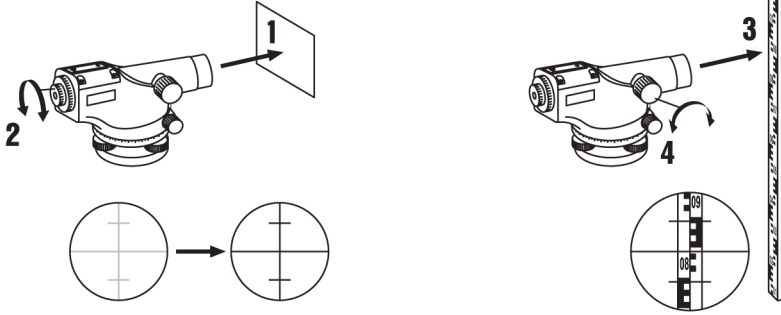
1. Sehpa ayaklarını zemine iyice sabitleyiniz.
2. Tripod başlığının yatay denilebilecek konumda olduğundan emin olunuz.
3. POL 10/15 aletini tripodun başlığı üzerine yerleştiriniz ve tripodun sabitleme vidasını sıkınız.

5.1.2 Kot alma



1. Taban civatalarını çevirerek dairesel su terazisi içindeki hava kabarcığını ortalayınız.
2. Aynı zamanda **(A)** ve **(B)** taban civatalarını, hava kabarcığı **(A)** ve **(B)** merkezleme çizgileri arasına gelene kadar ters yönlerde çeviriniz.
3. **(C)** taban civatasını, hava kabarcığı kalıcı olarak ortalanıncaya kadar çeviriniz.
4. POL 10/15 aletini 180° döndürerek, hava kabarcığının hâlâ ortada bulunup bulunmadığını kontrol ediniz.
 - ◀ Hava kabarcığının hâlâ ortada olması halinde işleme devam edebilirsiniz.
 - ▼ Hava kabarcığının ortada olmaması halinde, dairesel su terazisinin ayarlanması gerekir. → Sayfa 8

5.1.3 Dürbünün odaklanması



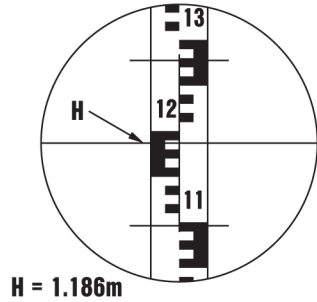
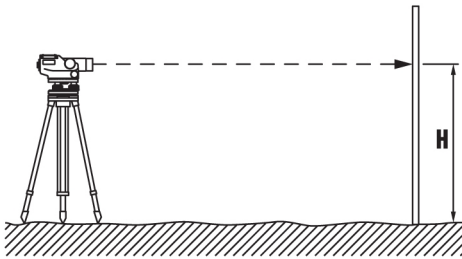
1. Dürbünü aydınlık bir zemine doğru tutunuz.
2. Hedef netleşinceye kadar oküleri çeviriniz.
3. Şimdi dürbünü, ayarlama çubuğuna doğru tutunuz.
4. Gösterge ayarlama çubuğu üzerinde net şekilde görülünceye kadar odaklama düğmesini çeviriniz.

5.2 Çalışma

5.2.1 Ölçüm için hazırlık

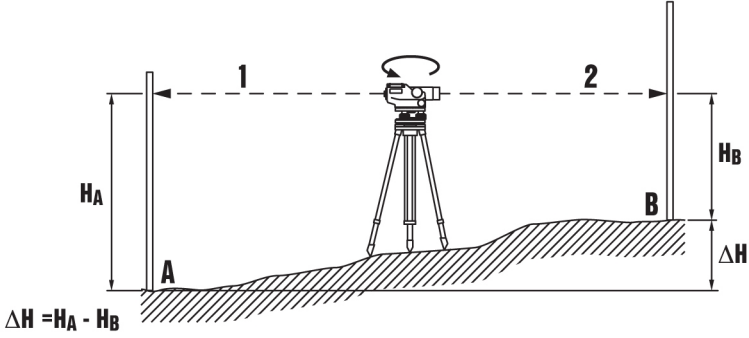
1. Ayarlama çubuğunu ölçüm noktasına koyunuz.
2. Temel hedef alma donanımı ile ayarlama çubuğuna nişan alınız.
3. Odaklama düğmesi ile net ayarlama yapınız.
4. Yan tahrik ile ayarlama çubuğuna nişan alınız.

5.2.2 Yükseklik ölçümü



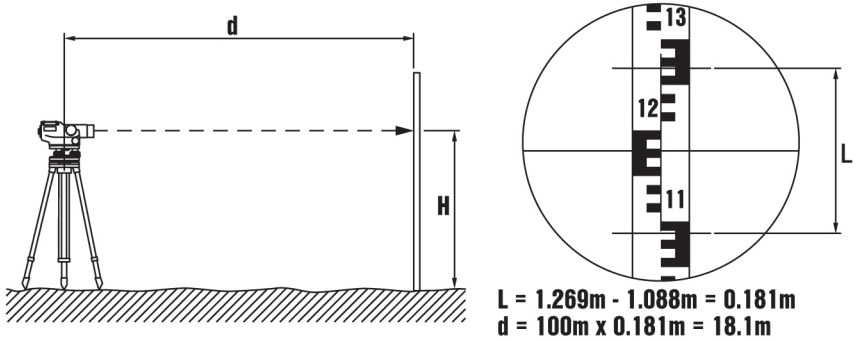
1. Ölçüm için hazırlık yapınız. → Sayfa 6
2. Hedefin orta çizgisindeki (**H**) yüksekliğini okuyunuz.

5.2.3 Yükseklik farkının ölçümü



1. Daha yüksek hassasiyet için POL 10/15 aletini her iki ölçüm noktasına da eşit mesafede konumlandırınız.
2. Ayarlama çubuğunun yardımıyla (A) noktasındaki yüksekliği okuyunuz.
3. Ayarlama çubuğunun yardımıyla (B) noktasındaki yüksekliği okuyunuz.
4. (B) noktasındaki değeri, (A) noktasının değerinden çıkartmak suretiyle yükseklik farkını hesaplayınız.

5.2.4 Mesafe ölçümü



1. Ölçüm için hazırlık yapınız. → Sayfa 6
2. Şimdi hedefin üst ve alt çizgisindeki yüksekliği okuyunuz ve iki değer arasındaki farkı (L) hesaplayınız.
3. Hesaplanmış olan farkı 100 ile çarparak mesafeyi hesaplayınız.

5.2.5 Açı ölçümü

1. Ölçüm için hazırlık yapınız. → Sayfa 6
2. Yatay daireyi 0 konumuna getiriniz.
3. POL 10/15 aletini B noktasına nişanlayınız.
4. Yatay daire yanındaki açı değerini okuyunuz.

6 Bakım ve onarım

6.1 Temizleme ve kurulum

Bakım

- Merceklerdeki tozları üfleyerek temizleyiniz.
- Merceklere parmaklarınızla dokunmayınız.
- Sadece temiz ve yumuşak bir bezle temizlenmelidir. Gerekirse bez, saf alkol veya biraz su ile ıslatılmalıdır. Plastik parçalara yapışabileceğinden silikon içerikli bakım maddeleri kullanılmamalıdır.

6.2 Hilti ölçme sistemleri servisi

Hilti ölçme sistemleri servisi aleti kontrol eder ve sapma varsa aletin teknik özelliklere uygun biçimde yeniden ayarlanması ve yeniden kontrol edilmesi işlemlerini yürütür. Kontrol anındaki teknik özelliklere uygunluk durumu, servis sertifikası ile yazılı olarak teyit edilir. Tavsiyemiz:

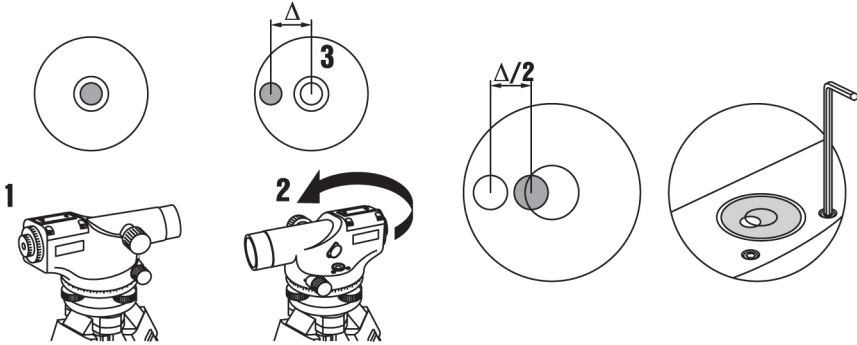
- Kullanıma göre uygun bir kontrol aralığı seçilmelidir.
- Alet olağanüstü yoğunlukta kullandıktan sonra veya önemli çalışmalardan önce ya da en azından yılda bir defa Hilti ölçme sistemleri servisi tarafından kontrol edilmelidir.

Hilti ölçme sistemleri servisi tarafından yapılan kontrol, kullanıcının aleti kullanmadan önce ve kullanım sırasında kontrol etmesi yükümlülüğünü ortadan kaldırmaz.

6.3 Kontrol etme ve ayarlama

Teknik özelliklere uyabilmek için aletin düzenli olarak (en azından her büyük/ciddi ölçümden önce) kontrol edilmesi gerekir.

6.3.1 Dairesel su terazisinin ayarlanması



1. Tripodu kurunuz. → Sayfa 5
2. POL 10/15 aletiyle kot alınız. → Sayfa 5
3. POL 10/15 aletini 180° çeviriniz ve dairese su terazisinin içindeki hava kabarcığının hâlâ ortada olup olmadığını kontrol ediniz.

Sonuç 1 / 2

Eğer hava kabarcığı ortada değil ise, dairese su terazisini ayarlamamız gerekir

- ▶ Hata düzelinceye kadar dairese su terazisi üzerindeki civataları bir allen anahtar yardımıyla çeviriniz.
- ▶ Dairese su terazisindeki hava kabarcığı ortaya gelinceye kadar taban civatalarıyla kot alınız.
- ▶ POL 10/15 aletini yeniden 180° döndürünüz.
- ▶ Hizalamanın durumuna göre, gerekiyorsa adımları tekrar yürütünüz.

Sonuç 2 / 2

POL 10/15 aletini döndürdüğünüzde, dairese su terazisindeki hava kabarcığı ortada kalır.

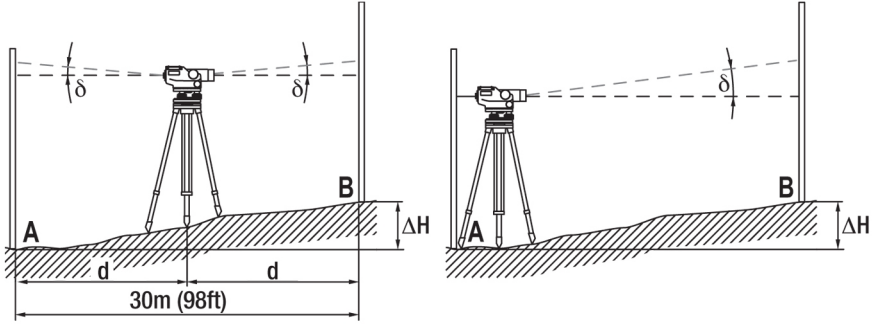
Dairese su terazisi doğru ayarlanmıştır.

6.3.2 Hedef çizgisinin kontrolü



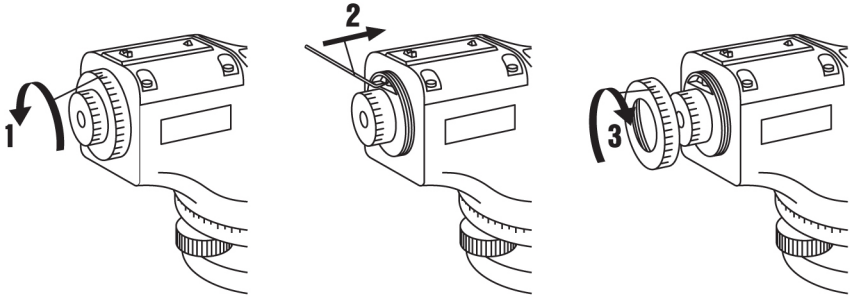
Uyarı

İlk önce, dairese su terazisinin doğru ayarlanmış olduğundan emin olunuz.



1. Tripodu kurunuz. → Sayfa 5
2. POL 10/ 15 aletiyle kot alınız. → Sayfa 5
3. İki adet ölçüm noktası (**A**) ve (**B**) seçiniz ve POL 10/ 15 aletini bu iki noktanın tam ortasına yerleştiriniz. Bu iki ölçüm noktasının arasındaki mesafe yaklaşık 30 m (98 ft) olmalıdır.
4. Ayarlama çubuklarını, ölçüm noktalarının üzerine getiriniz.
5. Her iki ölçüm noktasındaki yüksekliği okuyunuz ve yükseklik farkını hesaplayınız.
6. POL 10/ 15 aletini (**A**) ölçüm noktasından yakl. 1 m (3,3 ft) uzağa yerleştiriniz.
7. Her iki ölçüm noktasındaki yüksekliği okuyunuz ve yükseklik farkını hesaplayınız.
8. Her iki yükseklik farkının arasındaki farkı hesaplayınız.
 - ◁ Fark 3 mm (0,12 inç) seviyesinin altındadır.
 - ▽ Fark 3 mm (0,12 inç) seviyesinin üstündedir.
 - ▶ Hedef çizgisini ayarlayınız. → Sayfa 9

6.3.3 Hedef çizgisinin ayarlanması




1. Merceğin kapağını kaldırınız.
2. POL 10/ 15 ile (**B**) ayarlama çubuğuna nişan alınız ve hedef çizgilerini, yükseklik farklarının arasındaki fark 3 mm (0,12 inç) seviyesine ininceye kadar, döner çark ile ayarlayınız.

7 Taşıma ve depolama

- ▶ Aleti ıslak yerlerde depolamayınız. Aleti depolamadan önce kurulayınız.
- ▶ Ekipmanın depolanması ve taşınması sırasında "Teknik veriler" altında belirtilen sıcaklık sınırı değerlerine dikkat ediniz.
- ▶ Aleti uzun süreli depoladıktan sonra veya uzun süreli nakliye sonrası bir kontrol ölçümü uygulayınız.
- ▶ Ekipmanın nakliyesi veya sevkiyatı için **Hilti** takım çantası veya eş değerdeki bir ambalajı kullanınız.

8 İmha

 **Hilti** aletleri yüksek oranda geri dönüşümlü malzemelerden üretilmiştir. Geri dönüşüm için gerekli koşul, usulüne uygun malzeme ayırımıdır. Çoğu ülkede **Hilti**, eski aletlerini yeniden değerlendirmek üzere geri alır. Bu konuda **Hilti** müşteri hizmetlerinden veya satış temsilcinizden bilgi alabilirsiniz.



- Elektrikli el aletlerini çöpe atmayınız!

9 Üretici garantisi

- Garanti koşullarına ilişkin sorularınız için lütfen yerel **Hilti** iş ortağınıza başvurunuz.



Hilti Corporation

LI-9494 Schaan

Tel.: +423/234 21 11

Fax: +423/234 29 65

www.hilti.group

Hilti = registered trademark of Hilti Corp., Schaan



20170922