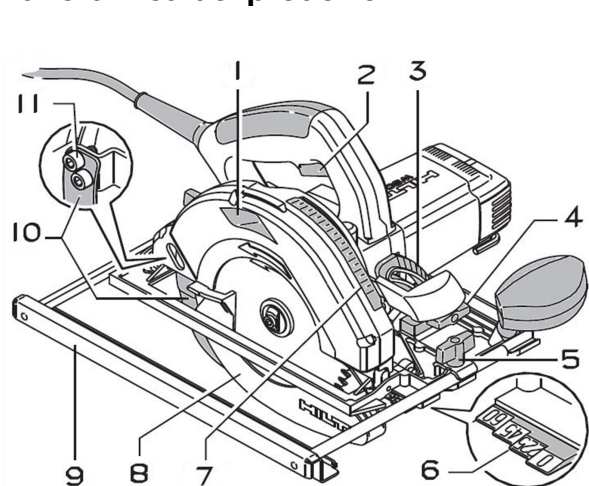


Sega circolare

Il presente documento è un riepilogo del manuale originale. Leggere attentamente le istruzioni d'uso dettagliate prima di mettere in funzione il prodotto.

Se le avvertenze e le istruzioni vengono ignorate si rischiano lesioni mortali. Il prodotto è stato concepito per un uso di tipo professionale e deve essere utilizzato, sottoposto a manutenzione e riparato esclusivamente da personale specializzato.

Panoramica del prodotto



- ① Espulsione trucioli
- ② Interruttore on/off (acceso/spento)
- ③ Scala degli angoli di taglio
- ④ Vite di arresto per regolazione angolare
- ⑤ Vite di arresto per guida parallela
- ⑥ Indicatore di tracciatura
- ⑦ Scala per la profondità di taglio
- ⑧ Carter di protezione oscillante
- ⑨ Guida parallela
- ⑩ Cuneo di bloccaggio
- ⑪ Viti di fissaggio cuneo

Prima della messa in funzione, attenersi alle avvertenze relative all'equipaggiamento di protezione.



Sega circolare

Utilizzo conforme

Il prodotto descritto è una sega circolare.. Questo attrezzo è stato ideato per tagliare legno o materiali simili al legno, materie plastiche, cartongesso, pannelli in fibra di gesso e materiali compositi, fino ad una profondità di taglio di 85 mm (3,35 in).

Dati

Dati tecnici	
Peso secondo la procedura EPTA 01	7,8 kg
Tensione nominale	230 V
Livello tipico di potenza sonora di grado A	111 dB(A)
Valori di vibrazione triassiali durante il taglio del legno (a_h)	$\approx 2,5 \text{ m/s}^2$

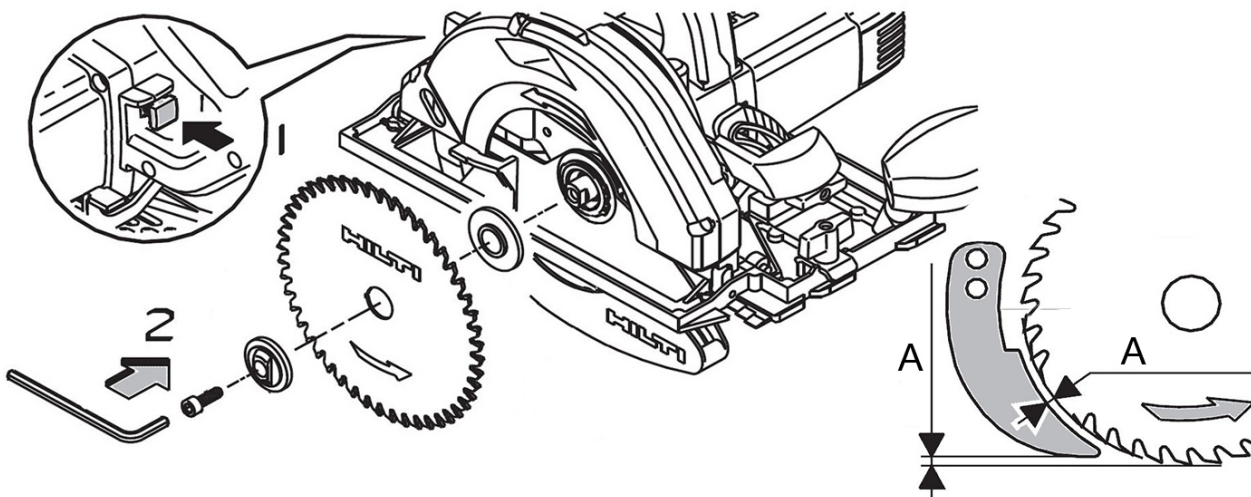
Inserimento della lama della sega



PRUDENZA

Pericolo di danneggiamento Eventuali lame della sega inadeguate o non inserite correttamente possono danneggiare la sega.

- Utilizzare solamente lame che siano adatte per questa sega. Osservare la freccia di indicazione del senso di rotazione sulla lama.



1. Installare l'attrezzo sul supporto verticale.
2. Al fine di bloccare il mandrino della sega, tenere premuto con una mano il pulsante di arresto del mandrino.
3. Posizionare la flangia di serraggio sul mandrino.
4. Stringere saldamente la vite.
5. Verificare che la flangia di serraggio sia correttamente posizionata in sede.



Nota

Lo spessore del cuneo dev'essere inferiore alla larghezza di taglio della lama ed almeno di dimensione pari allo spessore della lama originale.

La distanza A dev'essere inferiore a 5 mm (0,2 in).