

HILTI

WSR 22-A

Português

pt



1 Indicações sobre a documentação




1.1 Sobre esta documentação

- Antes da colocação em funcionamento, leia esta documentação. Esta é a condição para um trabalho seguro e um manuseamento sem problemas.
- Tenha em atenção as instruções de segurança e as advertências nesta documentação e no produto.
- Guarde o manual de instruções sempre junto do produto e entregue-o a outras pessoas apenas juntamente com este manual.

1.2 Explicação dos símbolos



1.2.1 Advertências

As advertências alertam para perigos durante a utilização do produto. As seguintes palavras-sinal são utilizadas em combinação com um símbolo:

	PERIGO! Indica perigo iminente que pode originar acidentes pessoais graves ou até mesmo fatais.
	AVISO! Indica um possível perigo que pode causar graves ferimentos pessoais, até mesmo fatais.
	CUIDADO! Indica uma situação potencialmente perigosa que pode originar ferimentos ligeiros ou danos materiais.




1.2.2 Símbolos na documentação

Nesta documentação são utilizados os seguintes símbolos:

	Leia o manual de instruções antes da utilização
	Instruções de utilização e outras informações úteis

1.2.3 Símbolos nas figuras


Em figuras são utilizados os seguintes símbolos:

	Estes números referem-se à respectiva figura no início deste manual.
3	A numeração reproduz uma sequência dos passos de trabalho na imagem e pode divergir dos passos de trabalho no texto.
	Na figura Vista geral são utilizados números de posição que fazem referência aos números da legenda na secção Vista geral do produto .
	Este símbolo pretende despertar a sua atenção durante o manuseamento do produto.

1.3 Símbolos dependentes do produto

1.3.1 Símbolos no produto

No produto são utilizados os seguintes símbolos:

RPM	Número de cursos por minuto
n_0	Número de cursos
	Corrente contínua

1.4 Dados informativos sobre o produto

Os produtos **Hilti** foram concebidos para uso profissional e só devem ser utilizados, mantidos e reparados por pessoal autorizado e devidamente credenciado. Estas pessoas deverão estar informadas em particular sobre os potenciais perigos. O produto e seu equipamento auxiliar podem representar perigo se usados incorrectamente por pessoas não qualificadas ou se usados para fins diferentes daqueles para os quais foram concebidos.

A designação e o número de série são indicados na placa de características.

- ▶ Registe o número de série na tabela seguinte. Precisa dos dados do produto para colocar questões ao nosso representante ou posto de serviço de atendimento aos clientes.

Dados do produto

Serra de sabre	WSR 22-A
Geração:	01
N.º de série:	

2 Segurança

2.1 Normas de segurança gerais para ferramentas eléctricas

⚠ AVISO! Leia todas as normas de segurança e instruções. O não cumprimento das normas de segurança e instruções pode resultar em choque eléctrico, incêndio e/ou lesões graves.

Guarde bem todas as normas de segurança e instruções para futura referência.

Segurança no posto de trabalho

- ▶ **Mantenha a sua área de trabalho limpa e bem iluminada.** Locais desarrumados ou mal iluminados podem ocasionar acidentes.
- ▶ **Não utilize a ferramenta eléctrica em ambientes explosivos ou na proximidade de líquidos ou gases inflamáveis.** Ferramentas eléctricas produzem faíscas que podem provocar a ignição de pó e vapores.
- ▶ **Mantenha crianças e terceiros afastados durante os trabalhos.** Distacções podem conduzir à perda de controlo sobre a ferramenta.

Segurança eléctrica

- ▶ **As ferramentas eléctricas não devem ser expostas à chuva nem à humidade.** A infiltração de água numa ferramenta eléctrica aumenta o risco de choque eléctrico.
- ▶ **Evite o contacto do corpo com superfícies ligadas à terra, como, por exemplo, canos, radiadores, fogões e frigoríficos.** Existe um risco elevado de choque eléctrico se o corpo estiver com ligação à terra.

Segurança física

- ▶ **Esteja alerta, observe o que está a fazer e tenha prudência ao trabalhar com uma ferramenta eléctrica. Se estiver cansado ou sob influência de drogas, álcool ou medicamentos não efectue nenhum trabalho com ferramentas eléctricas.** Um momento de distracção ao operar a ferramenta eléctrica pode causar ferimentos graves.
- ▶ **Evite posturas corporais desfavoráveis. Mantenha sempre uma posição correcta, em perfeito equilíbrio.** Desta forma será mais fácil manter o controlo sobre a ferramenta eléctrica em situações inesperadas.
- ▶ **Use equipamento de segurança. Use sempre óculos de protecção.** Equipamento de segurança, como, por exemplo, máscara antipoeiras, sapatos de segurança antiderrapantes, capacete de segurança ou protecção auricular, de acordo com o tipo e aplicação da ferramenta eléctrica, reduzem o risco de lesões.
- ▶ **Use roupa apropriada. Não use roupa larga ou jóias. Mantenha o cabelo, vestuário e luvas afastados das peças móveis.** Roupas largas, jóias ou cabelos compridos podem ficar presos nas peças móveis.
- ▶ **Evite um arranque involuntário. Assegure-se de que a ferramenta eléctrica está desligada antes de a ligar à bateria, pegar nela ou a transportar.** Transportar a ferramenta eléctrica com o dedo no interruptor ou ligar uma ferramenta à tomada com o interruptor ligado (ON) pode resultar em acidentes.
- ▶ **Remova quaisquer chaves de ajuste (chaves de fenda), antes de ligar a ferramenta eléctrica.** Um acessório ou chave deixado preso numa parte rotativa da ferramenta pode causar ferimentos.
- ▶ **Se poderem ser montados sistemas de remoção e de recolha de pó, assegure-se de que estes estão ligados e são utilizados correctamente.** A utilização de um sistema de remoção de pó pode reduzir os perigos relacionados com a exposição ao mesmo.

Utilização e manuseamento da ferramenta eléctrica

- ▶ **Não sobrecarregue a ferramenta. Use para o seu trabalho a ferramenta eléctrica correcta.** Com a ferramenta eléctrica adequada obterá maior eficiência e segurança se respeitar os seus limites.
- ▶ **Não utilize a ferramenta eléctrica se o interruptor estiver defeituoso.** Uma ferramenta eléctrica que já não possa ser accionada pelo interruptor é perigosa e deve ser reparada.

- ▶ **Remova a bateria, antes de efectuar ajustes na ferramenta, substituir acessórios ou guardar a ferramenta.** Esta medida preventiva evita o accionamento accidental da ferramenta eléctrica.
- ▶ **Guarde ferramentas eléctricas não utilizadas fora do alcance das crianças. Não permita que a ferramenta seja utilizada por pessoas não familiarizadas com a mesma ou que não tenham lido estas instruções.** Ferramentas eléctricas operadas por pessoas não treinadas são perigosas.
- ▶ **Faça uma manutenção cuidadosa das ferramentas eléctricas. Verifique se as partes móveis funcionam perfeitamente e não emperram ou se há peças quebradas ou danificadas que possam influenciar o funcionamento da ferramenta eléctrica. Peças danificadas devem ser reparadas antes da utilização da ferramenta.** Muitos acidentes são causados por ferramentas eléctricas com manutenção deficiente.
- ▶ **Mantenha as ferramentas de corte sempre afiadas e limpas.** Acessórios com gumes afiados tratados correctamente emperram menos e são mais fáceis de controlar.

Utilização e manuseamento da ferramenta a bateria

- ▶ **Nas ferramentas eléctricas utilize apenas as baterias previstas.** A utilização de outras baterias pode causar ferimentos e riscos de incêndio.
- ▶ **Apenas deverá carregar as baterias em carregadores recomendados pelo fabricante.** Num carregador adequado para um determinado tipo de baterias existe perigo de incêndio se for utilizado para outras baterias.
- ▶ **Quando a bateria não estiver em uso, mantenha-a afastada de outros objectos de metal, como, por exemplo, cliques, moedas, chaves, pregos, parafusos, ou outros pequenos objectos metálicos que possam ligar em ponte os contactos.** Um curto-circuito entre os contactos da bateria pode causar queimaduras ou incêndio.
- ▶ **Utilizações inadequadas podem provocar derrame do líquido da bateria. Evite o contacto com este líquido.** O líquido que escorre da bateria pode provocar irritações ou queimaduras da pele. No caso de contacto accidental, enxágue imediatamente com água. Se o líquido entrar em contacto com os olhos, procure auxílio médico.

2.2 Normas de segurança para serras tico-tico/serras de sabre/serras de cinta

- ▶ **Segure a ferramenta eléctrica apenas pelas áreas isoladas dos punhos, quando executar trabalhos em que o acessório possa encontrar cabos eléctricos encobertos.** O contacto com um cabo sob tensão também pode colocar partes metálicas da ferramenta sob tensão e causar um choque eléctrico.

2.3 Normas de segurança adicionais

Segurança física

- ▶ Utilize grampos ou uma outra forma prática, para proteger a peça a trabalhar e a manter numa posição estável. Segurar a peça a trabalhar com a mão ou com o corpo é instável e pode levar à perda do controlo.
- ▶ **Não é permitida a modificação ou manipulação da ferramenta.**
- ▶ **Use protecção auricular.** Ruído em excesso pode levar à perda de audição.
- ▶ **Se a ferramenta for utilizada sem o sistema de remoção de pó, é indispensável colocar uma máscara de protecção respiratória.**
- ▶ **Faça pausas durante o trabalho para relaxar os músculos e melhorar a circulação sanguínea nos dedos.**
- ▶ **A ferramenta não está concebida para pessoas debilitadas sem formação.**
- ▶ **Mantenha a ferramenta afastada das crianças.**
- ▶ **Ao efectuar a substituição de acessórios, calce luvas de protecção, pois estes aquecem durante a utilização e as arestas de corte da serra de sabre são afiadas.**
- ▶ **Ligue o produto apenas quando estiver na posição de trabalho.**
- ▶ **Active o bloqueio de transporte quando guardar ou transportar a ferramenta.**
- ▶ Evite arranques inadvertidos. Não transporte a ferramenta com o dedo no interruptor on/off. Quando não estiver a utilizar a ferramenta (por exemplo, durante um intervalo de trabalho, antes da manutenção, durante a troca de acessórios e durante o transporte), a bateria deve ser removida da ferramenta.
- ▶ **Respeite os requisitos nacionais de segurança no trabalho.**
- ▶ Pós de materiais, como tinta com chumbo, algumas madeiras, betão/alvenaria/rochas quartzíferas, minerais e metal podem ser nocivos. O contacto ou a inalação do pó podem provocar reacções alérgicas e/ou doenças das vias respiratórias no utilizador ou em pessoas que se encontrem nas proximidades. Determinados pós, como os de carvalho ou de faia, são considerados cancerígenos, especialmente em combinação com aditivos para o tratamento de madeiras (cromato, produtos para a preservação de madeiras). Material que contenha amianto só pode ser manuseado por pessoal especializado. **Se**

possível, utilize um aspirador de pó. Para alcançar um elevado grau de remoção de pó, utilize um aspirador móvel. Se necessário, utilize uma máscara de protecção respiratória adequada ao respectivo pó. Assegure-se de que o local de trabalho está bem ventilado. Respeite as regulamentações em vigor no seu país relativas aos materiais a trabalhar.

Segurança eléctrica

- ▶ **Antes de iniciar os trabalhos, verifique o local de trabalho relativamente a cabos eléctricos encobertos, bem como tubos de gás e água, por ex., com um detector de metais.** Partes metálicas externas da ferramenta podem transformar-se em condutores de corrente se, por ex., uma linha eléctrica for danificada inadvertidamente. Isto representa um sério risco de choque eléctrico.

Normas de segurança especiais para serras de sabre

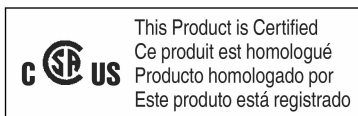
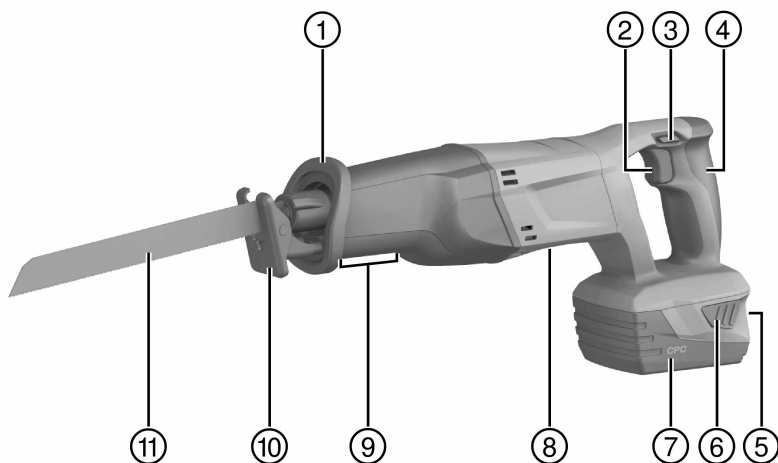
- ▶ **Durante o processo de trabalho, mantenha a ferramenta afastada do corpo.**
- ▶ **Nunca ponha as mãos na frente da lâmina nem toque na lâmina com as mãos.**
- ▶ **Nunca utilize a serra de sabre para serrar materiais desconhecidos e mantenha a área circundante à linha de corte livre de obstáculos.** Ao bater num objecto, a lâmina pode provocar um ressalto na ferramenta.
- ▶ **Ao utilizar um adaptador de corte de tubos (acessório), especialmente ao cortar tubos de grande diâmetro, aplique força moderada e selecione uma velocidade de corte apropriada.** Evita-se, assim, um sobreaquecimento da ferramenta .
- ▶ **Aviso! Antes de iniciar o corte de tubos, por exemplo no decurso de trabalhos de demolição ou instalação, verifique se estes não contêm líquidos (esvazie-os, se necessário). Ao cortar tubos mantenha a ferramenta num plano superior à linha de corte.** A ferramenta não possui qualquer protecção contra a entrada de humidade. A fuga de líquidos pode causar um curto-circuito na ferramenta.
- ▶ **Não ultrapasse os limites de funcionalidade da serra de sabre e use exclusivamente as lâminas indicadas (não use lâminas inapropriadas ou que não tenham encabadouro de 1/2").**

Utilização e manutenção cuidadosa de baterias

- ▶ **Observe as regras específicas sobre transporte, armazenamento e utilização de baterias de iões de lítio.**
- ▶ **Mantenha as baterias afastadas de temperaturas elevadas e do fogo.** Existe risco de explosão.
- ▶ **Evite a entrada de humidade.** A humidade infiltrada pode provocar um curto-circuito e originar queimaduras ou um incêndio.
- ▶ **As baterias não podem ser desmanteladas, esmagadas, aquecidas acima dos 80 °C (176 °F) ou incineradas.** Caso contrário, existe risco de incêndio, explosão e queimaduras/corrosão.
- ▶ **Baterias danificadas (por ex., com fissuras, peças partidas, contactos dobrados, empurrados para trás e/ou puxados para fora) não podem ser carregadas nem continuar a ser utilizadas.**
- ▶ **Não utilize as baterias como fonte de energia para outros consumidores não especificados.**
- ▶ Se a bateria estiver demasiado quente ao toque, poderá estar com defeito. **Coloque a ferramenta num local que não constitua risco de incêndio, suficientemente afastado de materiais combustíveis, onde possa ser vigiada e deixe-a arrefecer.** Contacte o Centro de Assistência Técnica Hilti depois de a bateria ter arrefecido.

3 Descrição

3.1 Vista geral do produto



- | | |
|--|--------------------------------------|
| ① Bloqueio da ferramenta/porta-ferramentas | ⑦ Bateria |
| ② Interruptor on/off | ⑧ Placa de características |
| ③ Bloqueio de transporte | ⑨ Área frontal do punho (guarda-mão) |
| ④ Punho | ⑩ Base de suporte AVR |
| ⑤ Indicação do estado de carga da bateria | ⑪ Lâmina de serra |
| ⑥ Botão de destravamento da bateria | |

3.2 Utilização conforme a finalidade projectada

O produto descrito é uma serra de sabre a bateria. Foi concebida para cortar madeira, derivados de madeira, metais e plástico.

O produto foi concebido para uma utilização com ambas as mãos.

- ▶ Para este produto, utilize apenas as baterias de iões de lítio **Hilti** da série B 18 / B 22.
- ▶ Para estas baterias, utilize apenas os carregadores **Hilti** da série C4/36.

3.3 Possível uso incorrecto

- ▶ Nunca corte tijolos, betão, betão poroso, pedra natural ou azulejos.
- ▶ Não utilize o produto para cortar tubos que ainda contenham líquidos.
- ▶ Não utilize a serra de sabre para serrar materiais desconhecidos.

3.4 Indicador da bateria de iões de lítio

O estado da carga da bateria de iões de lítio e as avarias da ferramenta são sinalizados através da indicação da bateria de iões de lítio. O estado de carga da bateria de iões de lítio é exibido depois de pressionado um dos dois botões de destravamento da bateria.

Estado	Significado
4 LEDs acendem.	• Estado de carga: 75% a 100%
3 LEDs acendem.	• Estado de carga: 50% a 75%
2 LEDs acendem.	• Estado de carga: 25% a 50%
1 LED acende.	• Estado de carga: 10% a 25%
1 LED pisca.	• Estado de carga: < 10%
1 LED pisca, o aparelho não está pronto a funcionar.	• A bateria sobreaqueceu ou está totalmente descarregada.
4 LEDs piscam, o aparelho não está pronto a funcionar.	• A ferramenta está sobrecarregada ou sobreaquecida.



Nota

Com o interruptor on/off pressionado e até 5 segundos depois de o soltar, não é possível consultar o estado de carga. Se os LEDs da indicação da bateria estiverem a piscar, leia as indicações no capítulo Ajuda em caso de avarias.

3.5 Incluído no fornecimento.

Serra de sabre, Manual de instruções.



Nota

Para um funcionamento seguro, utilize apenas peças sobresselentes e consumíveis originais. Poderá encontrar as peças sobresselentes, consumíveis e acessórios aprovados por nós para o seu produto no seu Centro de Assistência **Hilti** ou em: www.hilti.com

4 Características técnicas

4.1 Serra de sabre

	WSR 22-A
Tensão nominal	21,6 V
Peso	8,4 lb (3,8 kg)
Número de cursos	0 rpm ...3 000 rpm
Comprimento do curso	1,1 in (28 mm)
Porta-ferramentas Sistema sem chave para lâminas standard	1/2 in

5 Utilização

5.1 Procedimentos de segurança



CUIDADO

Risco de ferimentos! Arranque inadvertido do produto.

- ▶ Remova a bateria, antes de efectuar ajustes na ferramenta ou substituir acessórios.



AVISO

Risco de ferimentos Perigo de coice.

- ▶ Utilize sempre lâminas de serra cujo comprimento permita que, durante o seu curso, a lâmina se projecte sempre para além da peça a ser trabalhada.



AVISO

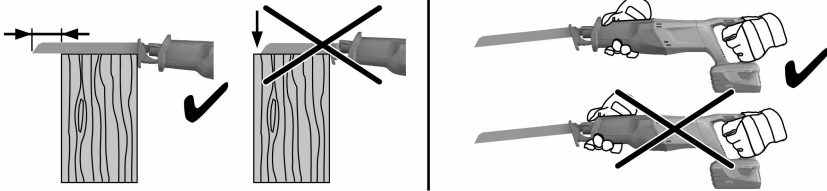
Risco de ferimentos devido ao bloqueio da ferramenta/porta-ferramentas

- ▶ Segure a ferramenta sempre com as duas mãos nos punhos previstos para o efeito. Nunca utilize a ferramenta sem o guarda-mão devidamente funcional.



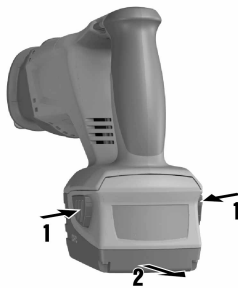
Nota

A ferramenta deve ser pressionada, com a base de suporte AVR, contra a peça a trabalhar. Isto garante um funcionamento eficiente e seguro.



- ▶ Retire a bateria do produto, puxando-a para trás.

5.2 Retirar a bateria



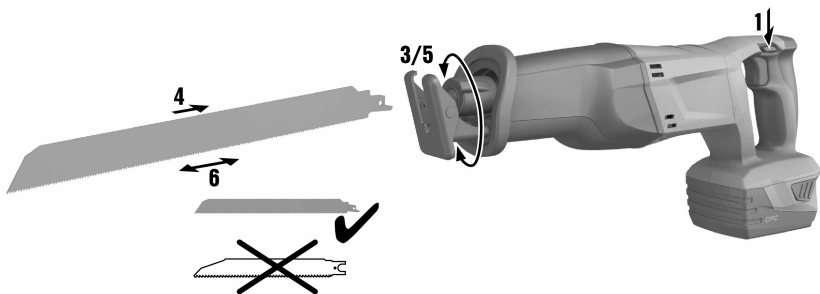
1. Pressione ambos os botões de destravamento e mantenha-os pressionados.
2. Retire a bateria do produto, puxando-a para trás.

5.3 Colocar a lâmina de serra



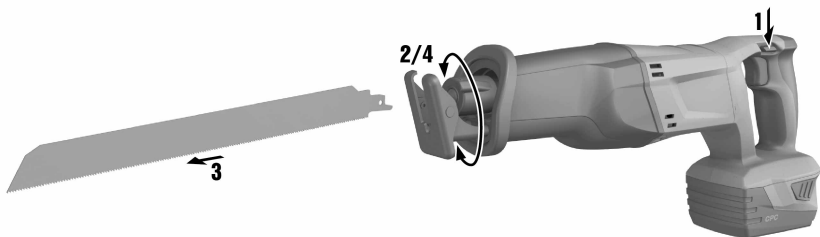
Nota

Utilize apenas lâminas com encabadouro de 1/2".



1. Active o bloqueio de transporte.
2. Verifique se o encabadouro do acessório está limpo e ligeiramente lubrificado. Caso necessário, limpe e lubrifique o encabadouro.
3. Rode o casquilho de bloqueio do porta-ferramentas, no sentido contrário ao dos ponteiros do relógio, e segure-o nesta posição.
4. Introduza a lâmina no porta-ferramentas.
5. Liberte o casquilho de bloqueio e deixe-o deslizar para trás até que encaixe de forma audível.
6. Verifique se a lâmina está encaixada, puxando-a.

5.4 Retirar a lâmina de serra



1. Active o bloqueio de transporte.
2. Rode o casquilho de bloqueio do porta-ferramentas, no sentido contrário ao dos ponteiros do relógio, e segure-o nesta posição.
3. Retire a lâmina do porta-ferramentas, puxando-a para a frente.
4. Liberte o casquilho de bloqueio.

5.5 Colocar a bateria



AVISO

Riscos eléctricos Perigo devido a curto-circuito.

- ▶ Antes de inserir a bateria, certifique-se de que os contactos da bateria e na serra de sabre estão livres de objectos estranhos.



AVISO

Risco de ferimentos Perigo devido a bateria mal encaixada.

- ▶ Uma bateria mal encaixada pode cair e causar acidentes. Verifique se a bateria está correctamente encaixada na serra de sabre.



- ▶ Introduza a bateria no produto a partir de trás, até engatar no encosto com clique duplo audível.

5.6 Ligar

1. Desactive o bloqueio de transporte.
2. Pressione o interruptor on/off.

5.7 Desligar



AVISO

Risco de ferimentos devido a serra ainda em movimento.

- ▶ Levante o produto da peça a trabalhar somente quando a lâmina estiver parada.
- ▶ Aguarde até que o produto esteja parado, antes de o pousar.

1. Solte o interruptor on/off.
2. Active o bloqueio de transporte.

5.8 Corte por afundamento



AVISO

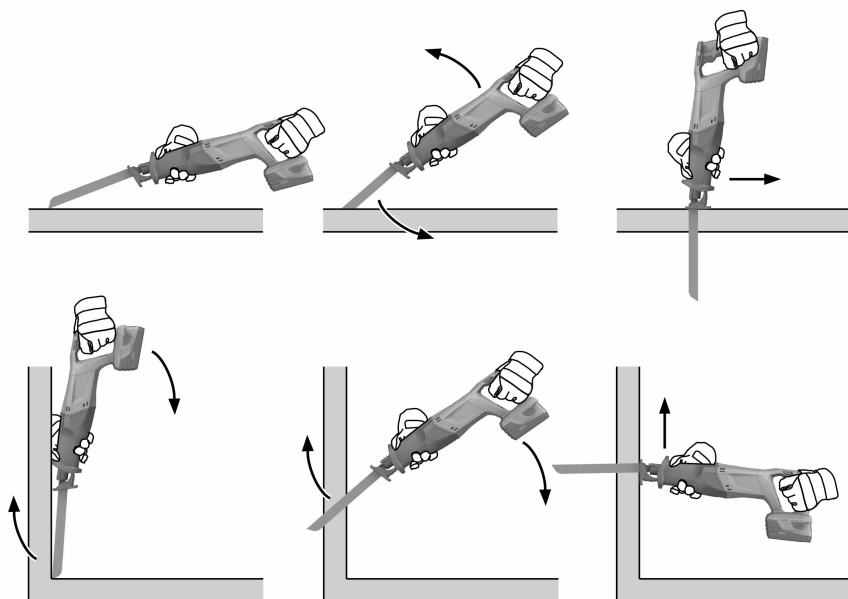
Risco de ferimentos Perigo de coice.

- ▶ Ao efectuar cortes por afundamento, proteja a área para trás. Use apenas lâminas de corte adequadas (o mais curtas possível).



Nota

O corte por afundamento só deve ser usado em materiais macios e com lâminas de serra curtas. Pode utilizar o produto em duas posições de corte por afundamento diferentes: na posição normal ou na posição inversa.



1. Segure o produto com a extremidade frontal da base de suporte AVR contra a peça a trabalhar.
2. Accione o bloqueio de transporte.
3. Pressione o interruptor on/off.
4. Pressione firmemente o produto contra a peça a trabalhar e inicie o movimento de afundamento reduzindo o ângulo de incidência (base de suporte) em relação ao material base.



Nota

Certifique-se de que o produto está a trabalhar antes de colocar a lâmina em contacto com o material base. Caso contrário, o produto pode bloquear.

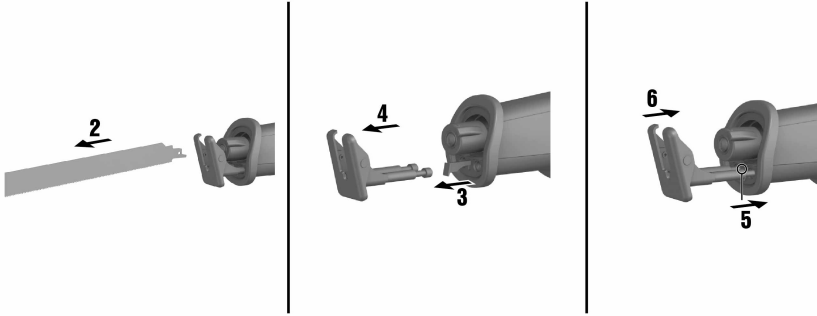
5. Assim que a lâmina tenha atravessado a peça a cortar, coloque novamente o produto na posição de trabalho normal (com a base de suporte AVR totalmente em contacto) e continue a serrar, seguindo a linha de corte.

5.9 Substituição da base de suporte AVR



Nota

Em caso de necessidade, a base de suporte AVR pode ser substituída.



1. Active o bloqueio de transporte.
2. Retire a lâmina.
3. Puxe a cavilha de plástico rectangular para a frente.



Nota

Esta encontra-se entre ambas as cavilhas-guia da base de suporte AVR.

4. Puxe a base de suporte AVR para fora.
5. Pressione a cavilha de plástico rectangular para a posição original.
6. Introduza-a completamente na guia a base de suporte AVR levemente lubrificada.
7. Verifique se a base de suporte está encaixada.

6 Conservação, manutenção, transporte e armazenamento

6.1 Conservação e manutenção de ferramentas de baterias recarregáveis



AVISO

Perigo devido a choque eléctrico! Conservação e manutenção com a bateria inserida podem originar ferimentos graves e queimaduras.

- ▶ Retirar sempre a bateria antes de todos os trabalhos de conservação e manutenção!

Conservação da ferramenta

- Remover a sujidade persistente com cuidado.
- Limpe as saídas de ar cuidadosamente com uma escova seca.
- Limpar a carcaça apenas com um pano ligeiramente humedecido. Não utilizar produtos de conservação que contenham silicone, uma vez que estes poderiam danificar os componentes de plástico.

Conservação das baterias de iões de lítio

- Manter a bateria limpa e isenta de óleo e gordura.
- Limpar a carcaça apenas com um pano ligeiramente humedecido. Não utilizar produtos de conservação que contenham silicone, uma vez que estes poderiam danificar os componentes de plástico.
- Evitar a entrada de humidade.

Manutenção

- Verificar, regularmente, todos os componentes visíveis quanto a danos e os comandos operativos quanto a funcionamento perfeito.
- Em caso de danos e/ou perturbações de funcionamento, não operar a ferramenta com bateria. Mandar reparar de imediato pelo Centro de Assistência Técnica **Hilti**.
- Após os trabalhos de conservação e manutenção, aplicar todos os dispositivos de protecção e verificar o respectivo funcionamento.



Nota

Para um funcionamento seguro, utilize apenas peças sobresselentes e consumíveis originais. Poderá encontrar peças sobresselentes, consumíveis e acessórios aprovados por nós para o seu produto no seu Centro de Assistência **Hilti** ou em: www.hilti.com

6.2 Transporte e armazenamento de ferramentas de baterias recarregáveis

Transporte



CUIDADO

Arranque inadvertido durante o transporte. Com as baterias colocadas, pode ocorrer um arranque descontrolado da ferramenta durante o transporte e esta ficar danificada.

- ▶ Transportar a ferramenta sempre sem as baterias colocadas.

- ▶ Retirar as baterias.
- ▶ Transportar a ferramenta e as baterias embaladas individualmente.
- ▶ Nunca transportar as baterias em embalagem solta.
- ▶ Após transporte prolongado, verificar a ferramenta e as baterias quanto a danos, antes da utilização.

Armazenamento



CUIDADO

Dano acidental devido a baterias com defeito. Se as baterias perderem líquido podem danificar a ferramenta.

- ▶ Armazenar a ferramenta sempre sem as baterias colocadas.

- ▶ Armazenar a ferramenta e as baterias em local o mais fresco e seco possível.
- ▶ Nunca armazenar as baterias em locais onde fiquem sujeitas à exposição solar, em cima de radiadores ou por trás de um vidro.
- ▶ Armazenar a ferramenta e as baterias fora do alcance de crianças e pessoas não autorizadas.
- ▶ Após armazenamento prolongado, verificar a ferramenta e as baterias quanto a danos, antes da utilização.

6.3 Verificação após trabalhos de conservação e manutenção

- ▶ Após trabalhos de conservação e manutenção, verifique se todos os dispositivos de protecção estão encaixados e se funcionam em perfeitas condições.

7 Ajuda em caso de avarias

- ▶ No caso de avarias que não sejam mencionadas nesta tabela ou se não conseguir resolvê-las por si mesmo, contacte o nosso Centro de Assistência Técnica **Hilti**.

7.1 A serra de sabre não está pronta a funcionar

Avaria	Causa possível	Solução
Os LEDs não indicam nada.	A bateria não está completamente encaixada.	▶ Encaixe a bateria com um duplo clique.
	A bateria está descarregada.	▶ Carregue a bateria.
	Bloqueio de transporte não accionado.	▶ Accione o bloqueio de transporte.
Pisca 1 LED.	Bateria descarregada.	▶ Substitua a bateria e carregue a bateria descarregada.
	Bateria demasiado quente ou demasiado fria.	▶ Deixe que a bateria atinja a temperatura de funcionamento recomendada.

7.2 A serra de sabre está pronta a funcionar

Avaria	Causa possível	Solução
Frac performance da ferramenta.	O interruptor on/off não foi totalmente pressionado.	▶ Pressione completamente o interruptor on/off.
	Bateria descarregada.	▶ Substitua a bateria e carregue a bateria descarregada.

Avaria	Causa possível	Solução
É impossível remover a lâmina de serra do porta-ferramentas.	O casquilho de bloqueio não foi rodado até ao batente.	▶ Rode o casquilho de bloqueio até ao batente e retire a lâmina de serra.


8 Reciclagem



AVISO

Risco de ferimentos. Perigo devido a reciclagem incorrecta.

- ▶ Em caso reciclagem incorrecta do equipamento, podem surgir as seguintes consequências: A combustão de componentes plásticos pode gerar fumos tóxicos que representam um perigo para a saúde. Se danificadas ou expostas a temperaturas muito elevadas, as baterias podem explodir, originando queimaduras por ácido, intoxicação e poluição ambiental. Uma eliminação incorrecta (ou ausência desta) permite que pessoas não autorizadas/habilitadas utilizem o equipamento para fins diferentes daqueles para os quais foi concebido. Consequentemente, podem ferir-se a si próprias ou a terceiros ou causar poluição ambiental.
- ▶ Recicle imediatamente as baterias avariadas. Mantenha-as afastadas do alcance das crianças. Não desmantele nem incinere as baterias.
- ▶ Recicle as baterias de acordo com as regulamentações nacionais em vigor ou devolva as baterias usadas à **Hilti**.

 As ferramentas **Hilti** são, em grande parte, fabricadas com materiais recicláveis. Um pré-requisito para a reciclagem é que esses materiais sejam devidamente separados. Em muitos países, a **Hilti** aceita a sua ferramenta usada para reutilização. Para mais informações dirija-se ao Serviço de Clientes **Hilti** ou ao seu vendedor.

9 Garantia do fabricante

- ▶ Em caso de dúvidas quanto às condições de garantia, contacte o seu parceiro **Hilti** local.



Hilti Corporation

LI-9494 Schaan

Tel.: +423/234 21 11

Fax: +423/234 29 65

www.hilti.com

