



C 4/36-MC4

Eesti

1 Andmed dokumentatsiooni kohta

1.1 Kasutusjuhend

- Enne seadme kasutuselevõttu lugege see kasutusjuhend läbi. See on ohutu kasutamise ja tõrgeteta töö eeldus.
- Järgige kasutusjuhendis esitatud ja tootele märgitud ohutusnõudeid ja hoiatusi.
- Hoidke kasutusjuhend alati seadme juures ja toote edasiandmisel teistele isikutele andke üle ka kasutusjuhend.

1.2 Märkide selgitus

1.2.1 Hoiatused

Hoiatused annavad märku toote kasutamisel tekkivatest ohtudest. Kasutatakse alljärgnevaid märksõnu:



OHT

OHT !

- ▶ Võimalikud ohtlikud olukorrad, mis võivad põhjustada kasutaja raskeid kehavigastusi või hukkamist.



HOIATUS

HOIATUS !

- ▶ Võimalik ohtlik olukord, mis võib põhjustada kasutaja raskeid kehavigastusi või hukkamist.



ETTEVAATUST

ETTEVAATUST !

- ▶ Võimalikud ohtlikud olukorrad, millega võivad kaasnedna kergemad kehavigastused või varaline kahju.

1.2.2 Kasutusjuhendis kasutatud sümbolid

Selles dokumendis kasutatakse järgmisi sümboleid.



Lugege enne kasutamist läbi kasutusjuhend!



Soovitused seadme kasutamiseks ja muu kasulik teave



Taaskasutatavate materjalide käsitlemine



Elektriseadmeid ja akusid ei tohi visata olmejäätmete hulka.

1.2.3 Joonistel kasutatud sümbolid

Joonistel kasutatakse järgmisi sümboleid.



Numbrid viitavad vastavatele joonistele kasutusjuhendi alguses

3

Numeratsioon kajastab tööetappide järjekorda pildi kujul ja võib tekstis kirjeldatud tööetappidest erineda



Positsiooninumbreid **kasutatakse ülevaatejoonisel** ja need viitavad selgituste numbritele **toote ülevaates**



See märk näitab, et toote käsitlemisel tuleb olla eriti tähelepanelik.



Andmete traadita ülekandmine

1.3 Tootest sõltuvad sümbolid

1.3.1 Sümbolid tootel

Tootel kasutatakse järgmisi sümboleid.



Kasutamiseks üksnes siseruumides



topeltisolatsiooniga

1.4 Tooteinfo

HILTI tooted on ette nähtud professionaalsele kasutajale ja neid tohivad käsitseda, hooldada ja korras hoida ainult volitatud ja asjaomase väljaõppega isikud. Nimetatud personal peab olema teadlik kõikidest kaasnevatest ohtudest. Seade ja sellega ühendatavad abivahendid võivad osutada ohtlikuks, kui neid ei kasutata nõuetekohaselt või kui nendega töötab vastava väljaõppeta isik.

Tüübitähis ja seerianumber on tüübisildil.

- ▶ Kandke seerianumber järgmisse tabelisse. Andmeid toote kohta vajate meie esindusele või hooldekeskusele päringute esitamisel.

Toote andmed

Multifunktsionaalne laadimisseade	C4/36-MC4
Põlvkond	01
Seerianumber	

1.5 Vastavusdeklaratsioon

Kinnitame ainuvastutajana, et käesolevas kasutusjuhendis kirjeldatud seade vastab kehtivate direktiivide ja standardite nõuetele: Vastavusdeklaratsiooni ärakirja leiате käesoleva kasutusjuhendi lõpust.

Tehnilised dokumendid on saadaval:

Hilti Entwicklungsgesellschaft mbH | Zulassung Geräte | Hiltistraße 6 | 86916 Kaufering, DE

2 Ohutus

2.1 Üldised ohutusnõuded elektriliste tööriistade kasutamisel

⚠ HOIATUS Lugege läbi kõik ohutusnõuded ja juhised. Järgnevate ohutusnõuete eiramise tagajärjeks võib olla elektrilöök, tulekahju ja/või rasked vigastused.

Hoidke kõik ohutusnõuded ja juhised edaspidiseks kasutamiseks alles.

Ohutus töökohal

- ▶ Hoidke oma töökoht puhas ja valgustage seda korralikult. Korrastamata ja valgustamata töökoht võib põhjustada õnnetusi.
- ▶ Ärge kasutage elektritööriista plahvatusohtlikus keskkonnas, kus leidub tuleohtlikke vedelikke, gaase või tolmu. Elektrilistest tööriistadest lööb sädemeid, mis võivad tolmu või auru süüdata.
- ▶ Hoidke lapsed ja kõik kõrvalised isikud töökohast eemal. Kui Teie tähelepanu juhitakse kõrvale, võib seade Teie kontrolli alt väljuda.

Elektriõhutus

- ▶ Elektrilise tööriista pistik peab pistikupessa sobima. Pistiku kallal ei tohi teha mingeid muudatusi. Kaitsemaandusega seadmete puhul ei tohi kasutada adapterpistikuid. Muutmata pistikud ja sobivad pistikupesad vähendavad elektrilöögi ohtu.
- ▶ Vältige kehalist kontakti maandatud pindadega, näiteks torude, radiaatorite, pliitide ja külmikutega. Kui Teie keha on maandatud, on elektrilöögi oht suurem.
- ▶ Kaitske elektrilist tööriista vihma ja niiskuse eest. Kui elektrilise tööriista sisemusse on sattunud vett, on elektrilöögi oht suurem.
- ▶ Ärge kasutage toitejuhet elektrilise tööriista kandmiseks, ülesriputamiseks ega pistiku väljatõmbamiseks pistikupesast. Kaitske toitejuhet kuumuse, õli, teravate servade ja seadme liikuvate osade eest. Kahjustatud või keeruldäinud toitejuhtmed suurendavad elektrilöögi ohtu.
- ▶ Kui töötate elektrilise tööriistaga vabas õhus, kasutage ainult pikendusjuhtmeid, mis on ette nähtud kasutamiseks ka välistingimustes. Välistingimustes kasutamiseks ettenähtud pikendusjuhtme kasutamine vähendab elektrilöögi ohtu.
- ▶ Kui seadmega töötamine niiskes keskkonnas on vältimatu, kasutage rikkevoolukaitselüliti. Rikkevoolukaitselüliti kasutamine vähendab elektrilöögi ohtu.

Inimeste ohutus

- ▶ **Olge tähelepanelik, jälgige, mida teete, ning toimige elektrilise tööriistaga töötades kaalutletult. Ärge töötage elektrilise tööriistaga, kui olete väsinud või alkoholi, narkootikumide või ravimite mõju all.** Hetkeline tähelepanematus elektrilise tööriista kasutamisel võib põhjustada raskeid kehavigastusi ja varalist kahju.
- ▶ **Kasutage isikukaitsevahendeid ja kandke alati kaitseprille.** Isikukaitsevahendite, nt tolmu maski, libisemiskindlate turvajalatsite, kaitsekiivri või kuulmiskaitsevahendite kandmine (sõltuvalt elektrilise tööriista tüübist ja kasutusala) vähendab vigastusohtu.
- ▶ **Vältige elektrilise tööriista soovimatut käivitumist! Enne elektrilise tööriista ühendamist vooluvõrguga, ülestõstmist ja kandmist veenduge, et elektriline tööriist on välja lülitatud.** Kui hoiate elektrilise tööriista kandmisel sõrme lülilil või ühendate vooluvõrku sisselülitatud tööriista, võib juhtuda tööõnnetus.
- ▶ **Enne elektrilise tööriista sisselülitamist eemaldage selle küljest seadistus- ja mutrivõtmed.** Elektrilise tööriista pöörleva osa küljes olev seadistus- või mutrivõti võib põhjustada vigastusi.
- ▶ **Vältige ebataavalist tööasendit! Võtke stabiilne tööasend ja säilitage alati tasakaal.** Nii saate elektrilist tööriista ootamatutes olukordades paremini kontrollida.
- ▶ **Kandke sobivat rõivastust. Ärge kandke laiu riideid ega ehteid! Hoidke juuksed, rõivad ja kindad seadme liikuvatest osadest eemal.** Lotendavad riided, ehted ja pikad juuksed võivad sattuda seadme liikuvate osade vahele.
- ▶ **Kui elektrilise tööriista külge on võimalik paigaldada tolmuemaldus- ja kogumisseadiseid, veenduge, et need on tööriistaga ühendatud ja et neid kasutatakse nõuetekohaselt.** Tolmuemaldus-seadise kasutamine võib vähendada tolmu taset tingitud ohte.

Elektrilise tööriista kasutamine ja käsitsemine

- ▶ **Ärge koormake seadet üle! Kasutage oma tööks sobivat elektritööriista.** See töötab ettenähtud jõudluspiirides tõhusamalt ja ohutumalt.
- ▶ **Ärge kasutage elektrilist tööriista, mille lüliti on rikkis!** Elektriline tööriist, mida ei saa enam lülitist korralikult sisse ja välja lülitada, on ohtlik ning tuleb viia parandusse.
- ▶ **Enne seadme reguleerimist, tarvikute vahetamist ja seadme hoieülevaetust eemaldage seadme pistik pistikupesast välja.** See ettevaatusabinõu hoiab ära seadme soovimatu käivitumise.
- ▶ **Kasutusvälisel ajal hoidke elektrilist tööriista lastele kättesaamatus kohas. Ärge lubage seadet kasutada isikutel, kes seda ei tunne või ei ole lugenud käesolevaid juhiseid.** Asjatundmatute isikute käes on elektrilised tööriistad ohtlikud.
- ▶ **Hooldage elektrilisi tööriistu korralikult. Kontrollige, kas seadme liikuvad detailid töötavad veatult ega kiilu kiini.** Veenduge, et seadme detailid ei ole murdunud või kahjustatud määral, mis mõjutab seadme töökindlust. Laske kahjustatud osad enne seadme kasutamist parandada. Ebapiisavalt hooldatud elektrilised tööriistad põhjustavad tööõnnetusi.
- ▶ **Hoidke lõiketarvikud teravad ja puhtad.** Hästi hooldatud, teravate lõikeservadega lõiketarvikud kiiluvad harvemini kinni ja neid on lihtsam juhtida.
- ▶ **Kasutage elektrilist tööriista, tarvikuid ja lisatarvikuid vastavalt nendele juhistele. Arvestage seejuures töötingimuste ja tehtava töö iseloomuga.** Elektrilise tööriista kasutamine otstarbel, milleks see ei ole ette nähtud, võib põhjustada ohtlikke olukordi.

Hooldus

- ▶ **Laske elektrilist tööriista parandada ainult kvalifitseeritud spetsialistidel, kes kasutavad originaalvaruosi.** Nii on tagatud, et elektritööriista ohutus säilib.

2.2 Laadimisseadmete hooldus ja kasutamine

- ▶ Vigastuste vältimiseks laadige laadimisseadmega ainult heakskiidetud Hilti liitiumioonakusid.
- ▶ Laadimisseadme asukoht peab olema puhas, jahe, kuid kaitsitud miinustemperatuuride eest.
- ▶ Laadimisprotsessi ajal eraldub laadimisseadme soojust, seetõttu peavad ventilatsiooniavad olema vabad. Võtke laadimisseade kohvrast välja. Aku laadimine kinnises ruumis on keelatud.
- ▶ Hooldage seadet korralikult. Veenduge, et detailid ei ole murdunud ega kahjustatud määral, mis mõjutab seadme töökindlust. Laske kahjustatud osad enne seadme kasutamist parandada.
- ▶ Kasutage laadimisseadmeid ja akusid vastavalt käesolevatele juhistele ja viisil, mis on konkreetse mudeli jaoks ette nähtud. Laadimisseadmete nõuetevastane kasutamine võib põhjustada ohtlikke olukordi.
- ▶ Laadige akusid ainult tootja poolt soovitatud laadimisseadmetega. Kui teatud tüüpi aku laadimiseks ettenähtud laadimisseadet kasutatakse teist tüüpi akude laadimiseks, tekib tulekahju oht.
- ▶ Kasutusvälisel ajal hoidke akut ja laadimisseadet eemal kirjaklambritest, müntidest, võtmetest, naeltest, kruvidest ja teistest väikestest metallasemetest, mis võivad luua ühenduse aku kontaktide vahel. Akukontaktide või laadimiskontaktide vahel tekkiv lühis võib põhjustada tulekahju või põletusi.

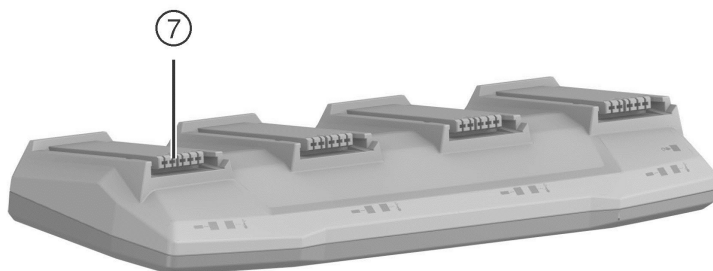
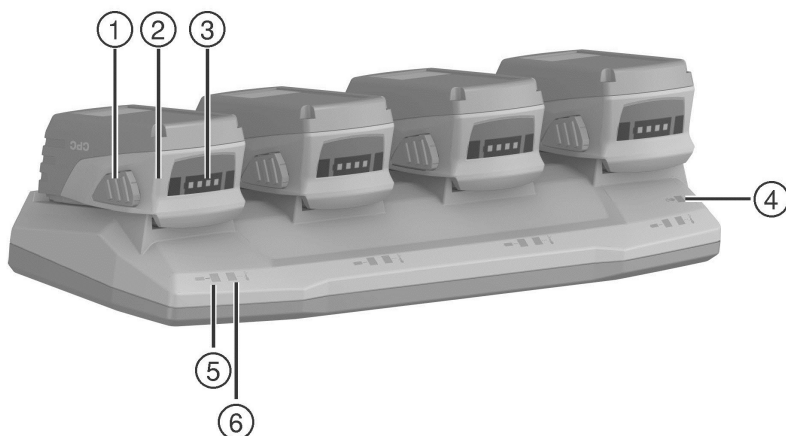
- ▶ Väärkasutuse korral võib akuvedelik akust välja voolata. Vältige sellega kokkupuudet. Juhusliku kokkupuute korral loputage kahjustatud kohta veega. Kui vedelik satub silma, pöörduge lisaks arsti poole. Väljavoolav akuvedelik võib põhjustada nahaärritust või põletust.
- ▶ **Hoolitsege selle eest, et akud ei saa mehaaniliselt vigastada.**
- ▶ Kahjustada saanud akusid (nt pragudega, murdunud tükkidega, kõverdunud, sisselükatud ja/või väljatõmmatud kontaktidega akud) ei tohi laadida ega kasutada.

2.3 Akude hoolikas käsitsemine ja kasutamine

- ▶ Järgige liitiumioonakude veo, ladustamise ja käsitlemise suhtes kehtivaid erinõudeid.
- ▶ Kaitske akusid kõrgete temperatuuride, otsese päikese kiirguse ja tule eest.
- ▶ Akusid ei tohi lahti võtta, muljuda, kuumentada üle 80 °C ega põletada.
- ▶ Ärge kasutage ega laadige akusid, mis on saanud löögi, kukkunud kõrgemalt kui üks meeter või muul viisil vigastada saanud. Võtke sellisel juhul alati ühendust **Hilti hooldekeskusega**.
- ▶ Kui aku on nii kuum, et seda ei saa puudutada, võib aku olla defektne. Asetage aku tulekindlasse kohta nii, et see jääb süttivatest materjalidest piisavalt kaugemale ja et seda saaks jälgida, ning laske akul jahtuda. Võtke sellisel juhul alati ühendust **Hilti hooldekeskusega**.

3 Kirjeldus

3.1 Toote ülevaade



- ① Vabastusnupp koos laetuse astme tule aktiveerimise lisafunktsiooniga
- ② Aku
- ③ Aku laetuse astme LED-tuli

- ④ Võrgupinge LED-tuli
- ⑤ Laetuse oleku LED-tuli
- ⑥ Aku temperatuuri LED-tuli
- ⑦ Aku liides 1

3.2 Nõuetekohane kasutamine

Kirjeldatud toode on Hilti Li-Ion-akude laadimiseks ette nähtud laadimiseseade nimipingega 7,2 kuni 36 V. See on ette nähtud ühendamiseks pistikupessa vahelduvpingega 100 V kuni 240 V (vastavalt kasutusriigile). Akud, mida on lubatud selle tootega kasutada, on loetletud käesoleva kasutusjuhendi lõpus.

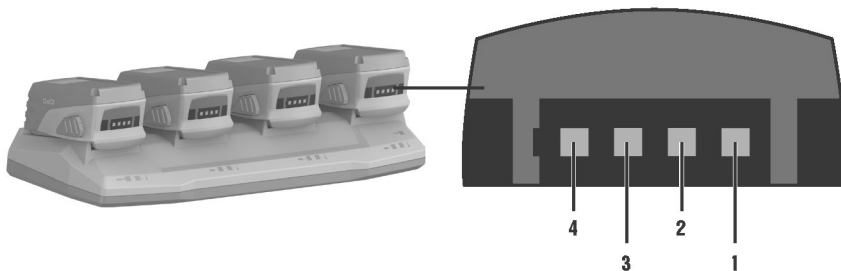
3.3 Näidud

3.3.1 Laadimisseadme ja aku märgutuled

Kui laadimisseade on ühendatud vooluvõrku ja töövalmis, süttib võrgupinge LED-tuli.

Aku laetuse astme LED-tuli	Laetuse oleku LED-tuli	Aku temperatuuri LED-tuli	Kirjeldus
–	kustunud	kustunud	Aku ei ole sisse pandud.
kustunud	kustunud	kustunud	Aku on sisse pandud ja laadimiseks valmis.
LED-tuled 1 kuni 4 esmalt vilguvad, seejärel põlevad vastavalt aku laetuse astmele	vilgub	kustunud	Akut laetakse.
kustunud	põleb	kustunud	Aku on täis laetud.
kustunud	kustunud	vilgub	Aku temperatuur on väljaspool lubatud vahemikku (aku on liiga kuum, liiga külm).
kustunud	kustunud	põleb	Tõrge aku töös, tõrge laadimisseadme töös

3.3.2 Li-Ion-aku laetuse astme tuli



Seisund	Tähendus
3 LED põlevad, 1 LED vilgub.	• Laetuse aste: 75 % kuni 100 %
2 LED põlevad, 1 LED vilgub.	• Laetuse aste: 50 % kuni 75 %
1 LED põleb, 1 LED vilgub.	• Laetuse aste: 25 % kuni 50 %
1 LED vilgub.	• Laetuse aste: < 25 %

3.4 Tarnekomplekt

Laadimisseade, kasutusjuhend.

4 Tehnilised andmed

		C 4/36-MC4
Väljundpinge		7,2 V ... 36 V
Kaal		1,7 kg
Väljundvõimsus	100...127 V	90 W
	220...240 V	90 W

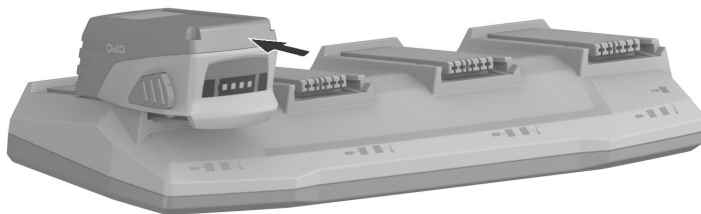
5 Käsitsemine

5.1 Laadimiseadme sisselülitamine

- ▶ Ühendage võrgupistik pistikupessa.
 - ◀ Laadimiseadme roheline LED-tuli süttib.

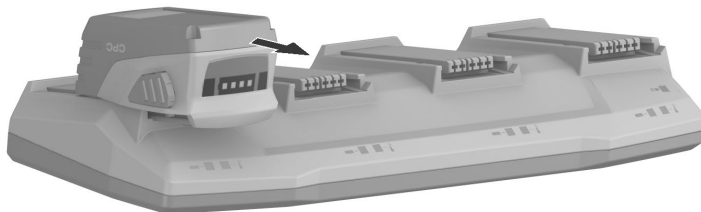
5.2 Aku sissepainek ja laadimine

i Akusid laetakse ühendamise järjekorras, välja arvatud voolukatkestuse korral. Niipea kui vooluvarustus on taastunud, laetakse esmalt vasakut akut (liides 1), seejärel akusid alates liidesest 2 kuni liideseni 4. Ohutuse huvides on soovitatav aku pärast laadimise lõppu laadimiseadmest välja võtta. Pärast laadimist kustub aku laetuse astme tuli ja laadimiseadmel süttib laetuse oleku LED-tuli. Liitiumioonakud on töövalmis igal ajal, ka pooleldi laetuna. Laadimise kulgu näitab aku laetuse astme LED-tuli.



1. Enne aku sissepainekut veenduge, et kontaktid on puhtad ja vabad rasvast.
2. Lükake aku ettenähtud liidesesse.
3. Veenduge, et aku ja liidese kuju/kood on vastavuses.
 - ◀ Pärast aku fikseerumist laadimiseadmesse tuvastab laadimiseadme aku. Kuna laadimine toimub vastavalt sissepaineku järjekorrale, käivitub aku laadimine automaatselt, kui aku laadimiskord on käes.

5.3 Aku eemaldamine



1. Vajutage aku vabastusmehhanismile.
2. Tõmmake aku laadimiseadmest välja.

6 Abi tõrgete puhul

Kui peaks esinema tõrge, mida ei ole järgmises tabelis nimetatud või mida Te ei suuda ise kõrvaldada, pöörduge **Hilti** hooldekeskusse.

Tõrge	Võimalik põhjus	Lahendus
Aku on laadimisseadmes: Aku laetuse astme LED-tuli ja laetuse oleku LED-tuli ei põle.	Laadimine ei ole veel alanud, kuna aku laadimiskord ei ole veel käes.	▶ Eemaldage laadimisseadmest teised akud. Kui laadimine nüüd ei käivitu, on aku defektne. Laske aku Hilti hoolduses üle vaadata.
	Aku võib olla defektne.	▶ Tõmmake aku laadimisseadmest välja. Kui LED-tuled pärast aku laetuse astme tule aktiveerimist ei sütti, on aku defektne. Laske aku Hilti hoolduses üle vaadata.
Laadimisseadmel olev aku temperatuuri LED-tuli vilgub.	Aku on liiga kuum või liiga külm; laadimist ei toimu.	▶ Kui aku on jõudnud vajaliku temperatuurini, lülitub laadimisseade automaatselt laadimisele.
Akulaadimisseadme võrgupinge LED-tuli ei põle.	Laadimisseadme töös esineb tõrge	▶ Tõmmake laadimisseadme pistik pistikupesast välja ja ühendage uuesti pistikupesasse. Kui tuli ikka ei sütti, toimetage laadimisseade Hilti hooldusse.

7 Hooldus ja korrashoid

HOIATUS

Elektrilöögi oht! Seadme hooldamine ja remontimine toitevõrku ühendatud toitepistikuga võib põhjustada raskeid vigastusi ja põletusi.

- ▶ Toitepistik tuleb enne iga hooldus- ja remonttööd alati välja tõmmata!

Hooldus

- Kõvasti kinni olev mustus eemaldage ettevaatlikult.
- Puhastage ventilatsiooniasjasid ettevaatlikult kuiva harjaga.
- Puhastage korpust kergelt niiske lapiga. Ärge kasutage silikooni sisaldavaid hooldusvahendeid, sest need võivad kahjustada seadme plastdetaile.

Korrashoid

HOIATUS

Elektrilöögi oht! Elektridetailide asjatundmatu parandamine võib kaasa tuua raskeid vigastusi ja põletusi.

- ▶ Elektridetailide tohivad parandada ainult elektriala asjatundjad.
- Kontrollige regulaarselt, kas kõik nähtavad osad on terved ja kas juhtelemendid toimivad veatult.
- Kui seade on kahjustada saanud või kui seadme töös esineb tõrkeid, siis ärge rakendage seadet tööle. Laske seade kohe **Hilti** hooldekeskuses parandada.
- Pärast hooldus- ja korrashoiutöid paigaldage kõik kaitseseadised ja kontrollige nende toimivust.

8 Utiliseerimine



HOIATUS

Vigastuste oht. Asjatundmatust käitlemisest põhjustatud oht.

- ▶ Seadmete asjatundmatu käitlemine võib kaasa tuua järgmist: Plastdetailide põletamisel tekivad toksilised aurud, mis võivad olla tervisele ohtlikud. Vigastamise või kuumutamise tagajärjel võivad akud ja patareid hakata lekkima, akuvedelik võib põhjustada mürgitusi, põletusi, söövitust ja keskkonnakahjustusi. Hooletu käitlemine võimaldab kõrvalistel isikutel seadet mittesihipäraselt kasutada. Sellega võivad nad tõsiselt vigastada ennast ja teisi inimesi ning reostada keskkonda.
- ▶ Defektsed akud kõrvaldage viivitamatult. Hoidke neid laste eest. Ärge võtke akusid lahti ja ärge põletage neid.
- ▶ Kõrvaldage akud vastavalt kehtivatele normidele või tagastage kasutusressursi ammendanud akud **Hilti** esindusse.



Enamik **Hilti** seadmete valmistamisel kasutatud materjalidest on taaskasutatavad. Taaskasutuse eelduseks on materjalide korralik sorteerimine. Paljudes riikides kogub **Hilti** kasutusressursi ammendanud seadmed kokku. Lisateavet saate **Hilti** müügiesindusest.

Vastavalt Euroopa Parlamendi ja nõukogu direktiivile elektri- ja elektroonikaseadmete jäätmete kohta ning direktiivi nõudeid ülevõtivatele siseriiklikele õigusaktidele tuleb kasutusressursi ammendanud elektrilised tööriistad eraldi kokku koguda ja keskkonnasäästlikult korduskasutada või ringlusse võtta.



- ▶ Ärge visake elektri- ja elektroonikaseadmeid olmejäätmete hulka!

9 Tootja garantii

- ▶ Kui Teil on küsimusi garantiitingimuste kohta, pöörduge **Hilti** müügiesindusse.



Hilti Aktiengesellschaft
Feldkircherstraße 100
9494 Schaan | Liechtenstein

C 4/36-MC4 (01)

[2015]

2004/108/EG

EN ISO 12100

2006/95/EG

EN 60335-1

2011/65/EU

EN 60335-2-29

2014/30/EU

Schaan, 09/2015

A handwritten signature in black ink, appearing to read 'Paolo Luccini'.

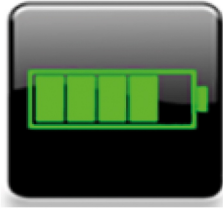
Paolo Luccini

Head of BA Quality and Process Management
BA Electric Tools & Accessories

A handwritten signature in black ink, appearing to read 'Tassilo Deinzer'.

Tassilo Deinzer

Head of BU Power Tools
& Accessories



B12/2.6 (01)

B12/4.0 (01)

CA-B12

B14/1.6 (01)

B14/2.6 (01)

B14/3.3 (01)

B14/5.2 (01)

B18/2.6 (01)

B18/1.6 (01)

B18/3.3 (01)

B18/2.6 (02)

B18/5.2 (01)

B22/1.6 (01)

B22/2.6 (02)

B22/3.0 (01)

B22/3.3 (01)

B22/4.0 (01)

B22/5.2 (01)

B22.8.0 (01)

B36/3.0 (01)

B36/3.9 (01)

B36/2.6 (01)

B36/5.2 (01)

B36/6.0 (01)

B36/9.0 (01)



Hilti Corporation
LI-9494 Schaan
Tel.: +423 234 21 11
Fax: +423 234 29 65
www.hilti.group



2164701



Hilti Connect