

# HILTI

TE DRS-4-A

繁體中文





## 1 文件相關資訊

### 1.1 關於此文件

- 初次操作或使用前，請先詳讀此文件。本文件包含安全前提、疑難排解處理和產品使用。
- 請遵守本文件中與產品上的安全說明和警告。
- 操作說明應與產品一起保管，產品交予他人時必須連同操作說明一起轉交。

### 1.2 已使用的符號解釋

#### 1.2.1 警告

警告使用本產品的人員可能發生之危險。下列標示和符號會搭配使用：



**危險！** 此標語警示會發生對人造成嚴重傷害甚至致死的危險情形。



**警告！** 此標語警示可能會發生造成人員受傷或死亡之危險。



**小心！** 此標語警示可能會發生造成人員受傷，或造成設備及其他財產損壞之危險狀況。

#### 1.2.2 文件中的符號

本文件中採用以下符號：



使用前請閱讀操作手冊



使用操作說明與其他資訊

#### 1.2.3 圖解中的符號

圖解中採用了以下符號：



號碼對應操作說明的開始處的圖解。

3

編號代表圖解中的操作步驟順序，可能與內文中的步驟有所不同。



項目參考編號用於總覽圖解，並請參閱產品總覽章節中使用的編號。



這些特色是為了讓您在操作本產品時可以注意某些重點。

### 1.3 產品資訊

Hilti 產品係供專業人士使用。僅能由經過授權與訓練的人員進行操作、維護及保養。務必將可能發生的特定危險告知該人員。若因未經訓練人員操作錯誤或未依照其原本的用途操作，則本產品和它的輔助工具設備有可能會發生危險。

類型名稱和序號都標註於額定銘牌上。

- ▶ 在下方表格中填入序號。與 Hilti 維修中心或當地 Hilti 機關聯絡查詢產品相關事宜時，我們需要您提供產品詳細資訊。

#### 產品資訊

|        |            |
|--------|------------|
| 除塵附加組件 | TE DRS-4-A |
| 產品代別   | 01         |
| 序號     |            |

### 1.4 符合聲明

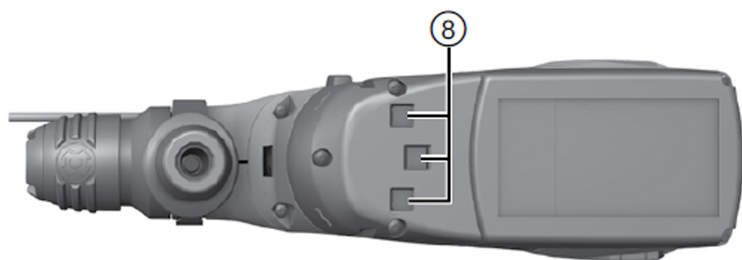
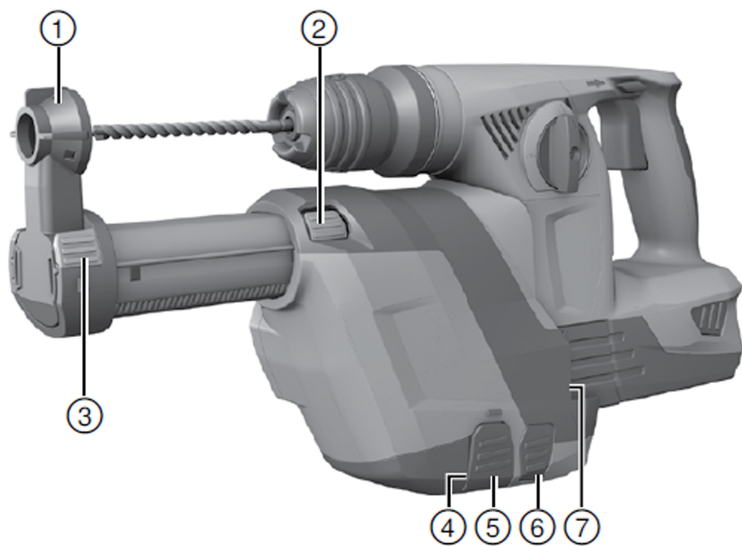
基於我們唯一的責任，本公司在此聲明本產品符合適用的指示或標準。本文件結尾處有符合聲明之副本。技術文件已歸檔並存放在：

Hilti Entwicklungsgesellschaft mbH | Tool Certification | Hiltistrasse 6 | 86916 Kaufering, Germany

## 2 安全性

### 2.1 安全規範

- ▶ 請遵循本文件以及Hilti旋轉鏈鑽文件的所有安全說明。
- ▶ 鑽孔與維護工具或配件時，請使用呼吸保護器以保護臉部與呼吸道不受多餘粉塵的影響。
- ▶ 安裝除塵設備組時，也必須使用Hilti旋轉鏈鑽上的側向握把。
- ▶ 不可吸取會危害人體健康的物質（例如：石棉）。



- |            |                |
|------------|----------------|
| ① 吸塵頭      | ⑥ DRS拆卸鈕       |
| ② 衝程限制器    | ⑦ 導軌（機具）       |
| ③ 深度計      | ⑧ 機具上的電子介面，附滑蓋 |
| ④ 集塵室，附過濾器 | ⑨ DRS電子介面      |
| ⑤ 集塵室拆卸裝置  |                |

### 3.2 用途

TE DRS-4-A (01) 除塵設備組為Hilti TE 4-A22 (02) 旋轉鎚鑽的配件。除塵設備組可快速收集大部分產生的粉塵，且它能迅速並簡易地安裝至旋轉鎚鑽上。除塵設備組有一內建抽風機。此抽風機由本身的馬達驅動。旋轉鎚鑽啟動時，除塵設備組將由旋轉鎚鑽的電池供電。除塵設備組並不適用於對金屬或木材所進行的作業。

條件: TE DRS-4-A T1

TE DRS-4-A T1可滿足OSHA 1926.1153 Table 1之需要。

### 3.3 配備及數量

除塵設備組、操作說明。



#### 注意

為確保操作的安全及可靠性，限使用原廠Hilti備件與配件。經Hilti認可用於本產品的備件、配件與耗材請至當地Hilti中心或網站[www.hilti.group](http://www.hilti.group)查詢。

## 4 技術資料

|               | TE DRS-4-A                         |
|---------------|------------------------------------|
| 額定功率          | 60 W                               |
| 額定功率          | 250 ℓ/min                          |
| 重量            | 1 kg<br>(2 lb)                     |
| 操作衝程          | ≤ 96 mm<br>(≤ 3.8 in)              |
| 使用TE-C鎚擊鑽頭, ⊙ | 5 mm ...19 mm (3/16 in ... 5/8 in) |

## 5 操作

### 5.1 工作場所的準備工作



#### 注意

有受傷的危險！產品意外啟動。

- ▶ 在調整機具或變更配件前請先將電池拆下。

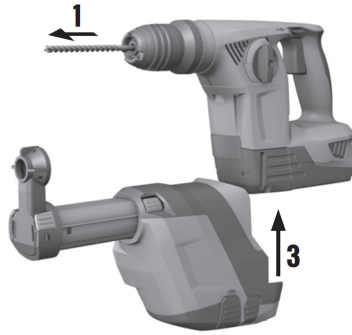
請遵守本文件中與產品上的安全說明和警告。

#### 5.1.1 安裝除塵設備組



#### 注意

安裝模組前，請檢查並確認旋轉鎚鑽與除塵設備組的連接點及電子介面上無任何粉塵，零件可自由輕鬆地安裝與移動。



1. 卸下電池。
2. 將旋轉鏈鑽的正轉 / 逆轉選擇開關設定至中間位置。
3. 將深度計自側向握把卸下。
4. 將除塵設備組從前方推向機具直到咬合。
5. 安裝後，請確認除塵設備組是否固定。

## 5.2 工作類型

### 5.2.1 設定長度 (衝程)

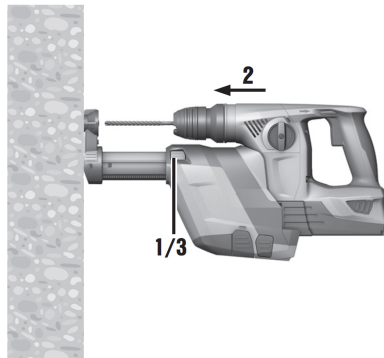


**警告**  
有受傷的危險 按下衝程預選按鈕後，伸縮區段將會彈出。

- ▶ 使用除塵設備組握住旋轉鏈，如此才不會在伸縮區段彈出時造成受傷。



**注意**  
預設衝程設定適用於170 mm的鑽頭長度。如果使用較短的鑽頭，則必須調整衝程。



1. 壓住衝程長度限制器不放。
2. 在已安裝鑽頭的情況下，將旋轉鏈鑽壓在工作表面上，直到鑽頭接觸表面。
3. 放開衝程長度限制器。

### 5.2.2 設定鑽孔深度 (深度計)



**注意**  
若鑽孔深度必須十分精確時，請以測試鑽孔建立正確的深度。

1. 壓住深度計不放。
2. 將環滑設定到所需的鑽孔深度。

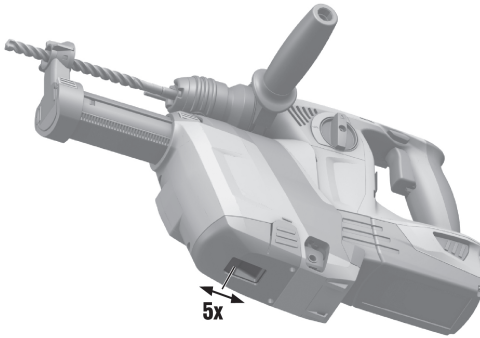
### 3. 放開深度計。

#### 5.2.3 清潔TE-DRS-T1過濾器



##### 注意

請在鑽完5個孔（16 mm x 50 mm）（1/2 in x 3 in）清潔過濾器。



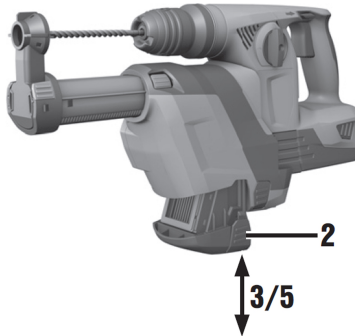
- ▶ 吸力降低時，請將清潔機制前後滑動5次直到每次滑動均聽到喀噠聲為止。

#### 5.2.4 清空集塵盒



##### 注意

若過濾器已滿時粉塵會溢出，請定期清空。進行時，請戴上呼吸保護器。



1. 水平握住機具，並等待其運轉片刻。
  - ◀ 此動作可確保所有殘留在除塵設備組中的粉塵，均能引入集塵盒中。
2. 完全按下並按住集塵室的拆卸鈕。
3. 將集塵盒往下拉並脫離除塵設備組。
4. 清空集塵盒。
5. 將清空後的集塵盒從下方推回除塵設備組，直到咬合為止。

#### 5.2.5 卸下除塵設備組

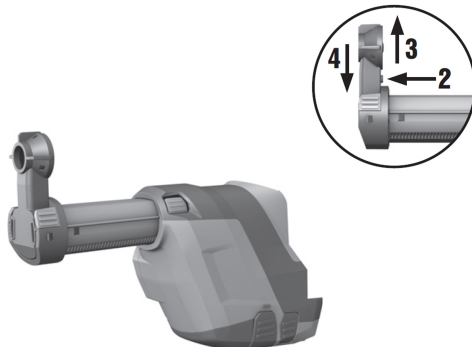
1. 卸下配件工具。
2. 將旋轉鏈鑽的正轉 / 逆轉選擇開關設定至中間位置。
3. 完全按下並按住DRS拆卸鈕。
4. 將除塵模組向下拉，使其脫離機具。



## 6 維護和保養

- ▶ 定期檢查模組的零件有無損壞跡象，並確認它們運作正常。如果部件受損或是控制零件無法正常運作時，請勿使用本模組。
- ▶ 請勿使用水、機油、潤滑油或清潔產品。
- ▶ 僅可使用乾刷子或乾布來清潔除塵設備組。
- ▶ 清潔時，請勿碰觸過濾器材料，也不要使用壓縮空氣清潔過濾器材料。這樣可能會損壞過濾器材料。

### 6.1 更換吸塵頭



1. 卸下除塵設備組。→ 頁次 6
2. 完全按下並按住吸塵頭拆卸按鈕。
3. 將舊的吸塵頭向上拉，使其離開導環。
4. 將新的吸塵頭裝入導環，直到咬合為止。

## 7 充電式機具的搬運與貯放

### 搬運



#### 注意

搬運時意外啟動。如電池仍安裝著，搬運時可能會意外啟動機具而造成機具受損。

- ▶ 搬運機具前，須取出電池。

- ▶ 卸下電池。
- ▶ 機具與電池在搬運時應分開包裝。
- ▶ 切勿以堆疊（分散，未受到保護）的方式運送電池。
- ▶ 長途搬運後，在使用前請檢查機具與電池是否有損壞。

### 設備的貯放



#### 注意

電池故障造成意外損害。漏液的電池會損壞機具。

- ▶ 貯放機具前，須取出電池。

- ▶ 請儘可能將機具與電池貯放於陰涼乾燥處。
- ▶ 請勿將電池貯放於日光直射處、加熱裝置旁或窗台上。
- ▶ 請將機具與電池貯放在乾燥且兒童或未授權的人員無法觸及的地點。
- ▶ 長時間貯放後，在使用前請檢查機具與電池是否有損壞。

## 8 故障排除

若您遇到未列出的問題或是無法自行排除的問題，請聯絡Hilti維修中心。

## 8.1 故障排除

| 故障            | 可能原因        | 解決方法              |
|---------------|-------------|-------------------|
| 產生的粉塵量過多。     | 集塵室已滿。      | ▶ 清空集塵盒。→ 頁次 6    |
|               | 過濾網故障。      | ▶ 安裝新的過濾網。        |
|               | 吸塵頭故障。      | ▶ 更換吸塵頭。          |
|               | 吸塵頭刷已磨損。    | ▶ 更換吸塵頭。          |
| 鑽頭未置於吸塵頭中心位置。 | 除塵設備組未正確安裝。 | ▶ 請將除塵模組正確地安裝至機具。 |

## 9 廢棄設備處置

 Hilti機具或設備所採用的材料大部分均可回收再利用。材料在回收前必須正確地分類。在許多國家中，您可以將舊機具及設備送回Hilti進行回收。詳情請洽Hilti維修中心，或當地Hilti代理商。



- ▶ 請勿將電子機具或設備與一般家用廢棄物一同回收！

## 10 中國RoHS (使用危險物質的限制指南)

下列連結可前往危險物質的表格：[qr.hilti.com/2098487](http://qr.hilti.com/2098487)。  
您可在文件最後找到QR碼格式的RoHS表連結。

## 11 製造商保固

- ▶ 如果您對於保固條件有任何問題，請聯絡當地Hilti代理商。



**Hilti Aktiengesellschaft**  
Feldkircherstraße 100  
9494 Schaan | Liechtenstein

**TE DRS-4-A (01)**

[2014]

2006/42/EG

EN ISO 12100

2011/65/EU

2014/30/EU

Schaan, 05/2015

**Paolo Luccini**

Head of BA Quality and  
Process-Management  
BA Electric Tools & Accessories

**Tassilo Deinzer**

Executive Vice President  
BU Power Tools & Accessories





Hilti Corporation

LI-9494 Schaan

Tel.: +423/234 21 11

Fax: +423/234 29 65

[www.hilti.group](http://www.hilti.group)

Hilti = registered trademark of Hilti Corp., Schaan



20170829