

HILTI

X-PT 2

Operating instructions

en

Mode d'emploi

fr

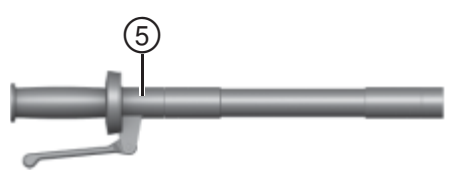
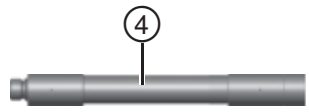
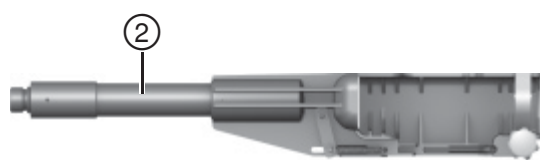
Manual de instrucciones

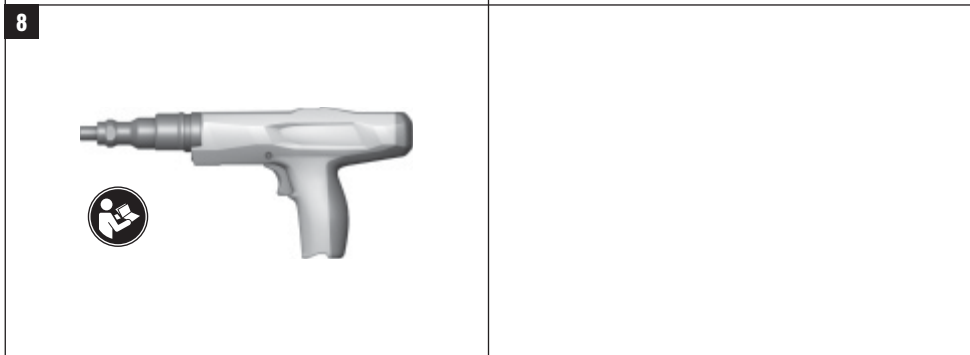
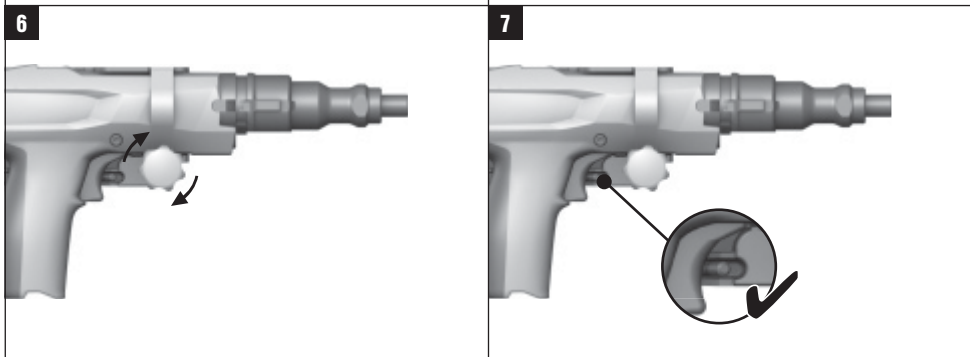
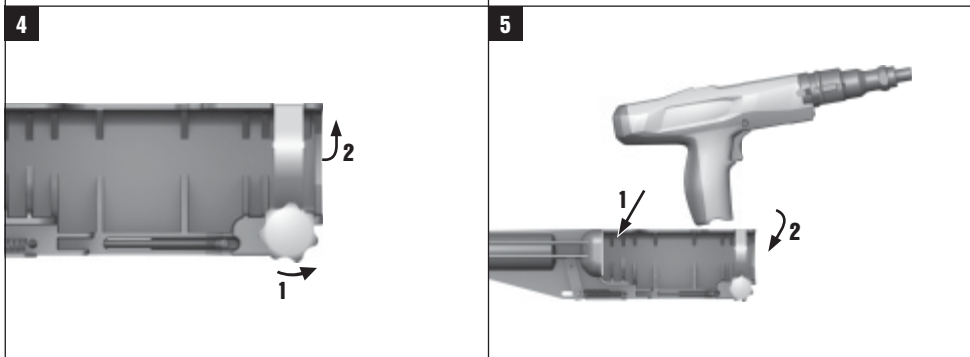
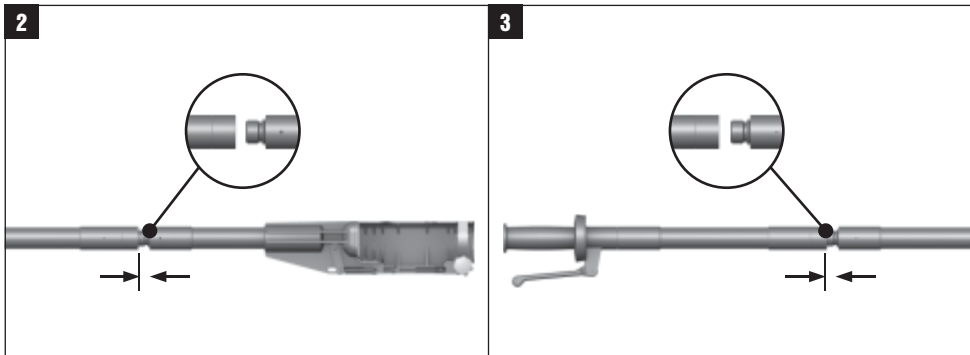
es

Manual de instruções

pt





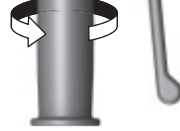


9



10

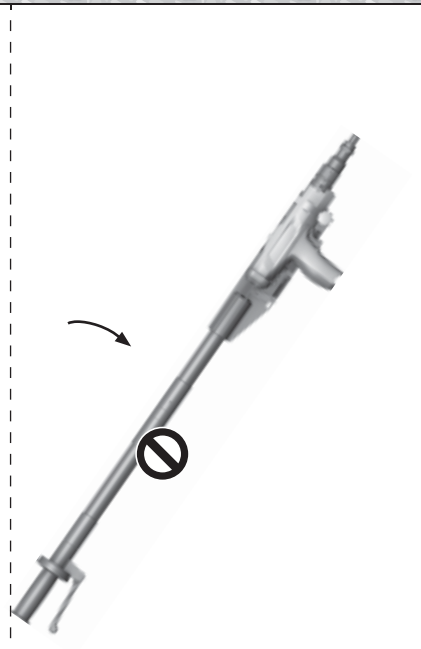
360°



11



12



Programa

Datos técnicos

Pos.	Descripción	Longitud	Peso	Referencia	Código
①	Prolongador	3 ¹ / ₂ ft (1,14 m)*	2,0 kg	X-PT 2	2105327
②	Empuñadura completa	1 ¹¹ / ₁₆ ft (0,51 m)	0,6 kg		2094657
③	Tubo	3 ft (0,93 m)	0,7 kg	DXA 3 ft	254684/4
④	Tubo	1 ft (0,31 m)	0,3 kg	DXA 1 ft	254685/1
⑤	Pieza de acoplamiento de la empuñadura	1 ⁹ / ₁₆ ft (0,48 m)	0,7 kg		254687/7

*Longitud total incluida herramienta DX 2

Quadro de selección

Numero	Parte	No. de par			
		5 ft (1,45 m)	7 ft (2,07 m)	10 ft (3,00 m)	13 ft (3,93 m)
②	Empuñadura completa	1	1	1	1
③	Tubo	–	1	2	3
④	Tubo	1	–	–	–
⑤	Acoplamiento de la empuñadura	1	1	1	1

Longitudes intermedias, por ejemplo 2,39 metros, pueden conseguirse anadiendo un tubo de 0,31 metros a la version de 2,07 metros.

En caso de mal funcionamiento

Mal funcionamiento	Solución al problema (después de descender el aparato, ver interior contraportada)
La herramienta no dispara.	Compruebe que las piezas de la extensión tubular están correctamente roscadas.
El cartucho no ha avanzado.	Avance manualmente una posición la tira de cartuchos.

Garantía del fabricante de las herramientas

Si tiene alguna consulta acerca de las condiciones de la garantía, póngase en contacto con su sucursal local de Hilti.

Montaje

2 Rosque las secciones tubulares del prolongador. Apriete con la mano. No utilice otras herramientas, llaves, etc.

3 Rosque el mango. La longitud máxima incluida la herramienta es de 3,96 m. El prolongador acepta hasta 3 tubos de extensión.

4 Abra la pieza de cierre del prolongador desenroscando el tornillo circular.

5 Introduzca la DX 2.

6 Asegure la herramienta mediante la pieza de cierre roscando el tornillo circular.

7 El gatillo debe colocarse delante del disparador de la herramienta.

Ante defectos visibles (fisuras o roturas de la herramienta, del adaptador o de los tubos de conexión) deje de utilizar el sistema. Ante ello, reemplaze las partes dañadas.

Manejo

8 Por favor, dirijase a las instrucciones de manejo de la herramienta DX 2.

9 Fijación: alinear la herramienta y el prolongador perpendiculares a la superficie sobre la cual se va a fijar, presionar el conjunto y accionar a continuación el disparador colocado en la empuñadura.

10 La empuñadura puede girarse para conseguir la posición de manejo más cómoda.

Atención: Dispare siempre perpendicularmente sobre la superficie sobre la que se va a fijar.

11 Baje la herramienta para su recarga como se muestra en la fotografía.

Atención: no deje que la herramienta choque con la empuñadura.

12 Atención: no maneje el prolongador con la herramienta en un extremo puede dañar el sistema.

Desmontaje

La herramienta debe desmontarse de acuerdo con las instrucciones de montaje, solo que en sentido inverso.



Hilti Corporation

LI-9494 Schaan

Tel.: +423 / 234 21 11

Fax: +423 / 234 29 65

www.hilti.com

