

HILTI

TE 2
TE 2-M
TE 2-S

Slovenčina



1 Údaje k dokumentácii

1.1 O tejto dokumentácii

- Pred uvedením do prevádzky si prečítajte túto dokumentáciu. Je to predpoklad na bezpečnú prácu a bezproblémovú manipuláciu.
- Dodržujte bezpečnostné pokyny a varovania v tejto dokumentácii a na produkte.
- Tento návod na obsluhu uchovávajte vždy s výrobkom a ďalším osobám odovzdávajte výrobok iba s týmto návodom.

1.2 Vysvetlenie symbolov

1.2.1 Výstražné upozornenia

Výstražné upozornenia varujú pred rizikami pri zaobchádzaní s výrobkom. Nasledujúce signálne slová sa používajú v kombinácii so symbolom:



NEBEZPEČENSTVO! Na označenie bezprostredne hroziaceho nebezpečenstva, ktoré môže viesť k závažným telesným poraneniam alebo k usmrteniu.



VÝSTRAHA! Označenie možného hroziaceho nebezpečenstva, ktoré môže viesť k ťažkým poraneniam alebo usmrteniu.



POZOR! Označenie niektorej nebezpečnej situácie, ktorá môže viesť k ľahším ublíženiam na tele alebo vecným škodám.

1.2.2 Symboly v dokumentácii

V tejto dokumentácii sa používajú nasledujúce symboly:



Pred použitím si prečítajte návod na obsluhu



Upozornenia týkajúce sa používania a iné užitočné informácie

1.2.3 Symboly na obrázkoch

Na vyobrazeniach sa používajú nasledujúce symboly:



Tieto čísla odkazujú na príslušné vyobrazenie na začiatku tohto návodu

3

Číslovanie udáva poradie pracovných úkonov na obrázku a môže sa odlišovať od číslovania pracovných úkonov v texte.



Čísla pozícií sa používajú v obrázku **Prehľad** a odkazujú na čísla legendy v odseku **Prehľad výrobkov**.



Tento symbol by mal u vás vzbudiť mimoriadnu pozornosť pri zaobchádzaní s výrobkom.

1.3 Symboly na produktoch

1.3.1 Symboly na výrobku

Na výrobku sa používajú nasledujúce symboly:



Vítanie bez príklepu



Vítanie s príklepom (s funkciou kladiva)



Vítanie bez príklepu, 1. stupeň



Vítanie bez príklepu, 2. stupeň




Jemný príklep



Pravobežný/ľavobežný chod

n₀

Menovité voľnobežné otáčky

/min	Otáčky za minútu
	Trieda ochrany II (dvojitá izolácia)

1.4 Informácie o produkte

Výrobky značky **Hilti** sú určené pre profesionálneho používateľa a smie ich obsluhovať, udržiavať a opravovať iba autorizovaný, vyškolený personál. Tento personál musí byť špeciálne poučený o rizikách a nebezpečenstvách, ktoré sa môžu vyskytnúť. Výrobok a jeho pomocné prostriedky sa môžu stať zdrojom nebezpečenstva v prípade, že s nimi bude manipulovať personál bez vzdelania, neodborným spôsobom alebo ak sa nebudú používať v súlade s určením.

Typové označenie a sériové číslo sú uvedené na typovom štítku.

- Zaznamenajte si sériové číslo do nasledujúcej tabuľky. Údaje výrobku budete potrebovať pri dopytoch adresovaných nášmu zastúpeniu alebo servisu.

Údaje o výrobku

Vŕtacie kladivo	TE 2 TE 2-S TE 2-M
Generácia	02
Sériové číslo	

1.5 Vyhlásenie o zhode

Na vlastnú zodpovednosť vyhlasujeme, že tu opísaný výrobok sa zhoduje s nasledujúcimi smernicami a normami. Vyobrazenie vyhlásenia o zhode nájdete na konci tejto dokumentácie.

Technické dokumentácie sú uložené tu:

Hilti Entwicklungsgesellschaft mbH | Zulassung Geräte | Hiltistraße 6 | 86916 Kaufering, DE

2 Bezpečnosť

2.1 Všeobecné bezpečnostné upozornenia pre elektrické náradie

⚠ VAROVANIE Prečítajte si všetky bezpečnostné upozornenia a pokyny. Nedbalosť pri dodržiavaní bezpečnostných upozornení a pokynov môže mať za následok úraz elektrickým prúdom, požiar a/alebo závažné poranenia.

Všetky bezpečnostné upozornenia a pokyny si uschovajte pre budúcu potrebu.

Pojem "elektrické náradie" uvedený v bezpečnostných upozorneniach sa vzťahuje na sieťové elektrické náradie (náradie so sieťovým káblom) a na akumulátorové elektrické náradie (bez sieťového kábla).

Bezpečnosť na pracovisku

- **Na pracovisku udržiavajte čistotu a dbajte na dostatočné osvetlenie.** Neporiadok na pracovisku a neosvetlené oblasti pracoviska môžu viesť k úrazom.
- **Nepracujte s elektrickým náradím v prostredí s nebezpečenstvom výbuchu, v ktorom sa nachádzajú horľavé kvapaliny, plyny alebo prach.** Elektrické náradie vytvára iskry, ktoré môžu spôsobiť vznietenie prachu alebo výparov.
- **Pri používaní elektrického náradia dbajte na dostatočnú vzdialenosť detí a iných osôb.** Pri odpuťaní pozornosti od práce môžete stratiť kontrolu nad náradím.

Elektrická bezpečnosť

- **Pripájacia zástrčka elektrického náradia musí byť vhodná do danej zásuvky. Zástrčka sa nesmie žiadnym spôsobom meniť či upravovať. Spolu s uzemneným elektrickým náradím nepoužívajte žiadne zástrčkové adaptéry.** Nezmenené zástrčky a vhodné zásuvky znižujú riziko úrazu elektrickým prúdom.
- **Zabráňte kontaktu tela s uzemnenými povrchmi ako sú rúry, radiátory alebo vykurovacie telesá, sporáky a chladničky.** Pri uzemnení vášho tela hrozí zvýšené riziko úrazu elektrickým prúdom.
- **Chráňte elektrické náradie pred dažďom či vlhkosťou.** Vniknutie vody do elektrického náradia zvyšuje riziko úrazu elektrickým prúdom.
- **Kábel nepoužívajte na účely, na ktoré nie je určený, napr. na prenášanie, zavesenie elektrického náradia či na vyťahovanie zástrčky zo zásuvky. Chráňte kábel pred vysokou teplotou, olejom, ostrými hranami alebo pred pohybujúcimi sa časťami náradia.** Poškodené alebo spletené káble zvyšujú riziko úrazu elektrickým prúdom.
- **Pri práci s elektrickým náradím vo vonkajšom prostredí používajte iba predlžovacie káble vhodné aj do vonkajšieho prostredia.** Používanie predlžovacieho kábla vhodného do vonkajšieho prostredia znižuje riziko úrazu elektrickým prúdom.

- ▶ **Pokiaľ sa nemožno vyhnúť prevádzkovaníu elektrického náradia vo vlhkom prostredí, použite prúdový chránič.** Použitie prúdového chrániča znižuje riziko úrazu elektrickým prúdom.

Bezpečnosť osôb

- ▶ **Pri práci buďte pozorní, dávajte pozor na to, čo robíte a pri práci s elektrickým náradím postupujte s rozvahou. Elektrické náradie nepoužívajte vtedy, keď ste unavení alebo pod vplyvom drog, alkoholu alebo liekov.** Aj moment nepozornosti pri používaní elektrického náradia môže viesť k závažným poraneniam.
- ▶ **Noste prostriedky osobnej ochrannej výbavy a vždy používajte ochranné okuliare.** Nosenie osobnej ochrannej výbavy, ako je maska proti prachu, bezpečnostná obuv s protišmykovou podrážkou, ochranná prilba alebo chrániče sluchu (podľa druhu a použitia elektrického náradia), znižuje riziko poranení.
- ▶ **Zabráňte neúmyselnému uvedeniu do prevádzky. Pred pripojením na elektrické napájanie a/alebo pripojením akumulátora, pred uchopením alebo prenášaním sa uistite, že elektrické náradie je vypnuté.** Ak máte pri prenášaní elektrického náradia prst na spínači alebo ak pripojíte zapnuté náradie na elektrické napájanie, môže to viesť k vzniku úrazov a nehôd.
- ▶ **Pred zapnutím elektrického náradia odstráňte z náradia nastavovacie nástroje alebo kľúče na skrutky.** Nástroj alebo kľúč v otáčajúcej sa časti náradia môže spôsobiť úrazy.
- ▶ **Vyhýbajte sa neprirodzenej polohe a držaniu tela. Pri práci zabezpečte stabilný postoj a neustále udržiavajte rovnováhu.** Budete tak môcť elektrické náradie v neočakávaných situáciách lepšie kontrolovať.
- ▶ **Noste vhodný odev. Nenoste voľný odev alebo šperky. Vlasy, odev a rukavice udržiavajte mimo pohybujuúcich sa dielov.** Voľný odev, šperky alebo dlhé vlasy sa môžu zachytiť o pohybujuce sa diely.
- ▶ **Ak je možné namontovať zariadenia na odsávanie a zachytávanie prachu, presvedčte sa, že tieto zariadenia sú pripojené a používajú sa správne.** Používanie zariadenia na odsávanie prachu môže znížiť ohrozenia spôsobené prachom.

Používanie a starostlivosť o elektrické náradie

- ▶ **Náradie nepreťažujte. Používajte elektrické náradie určené na prácu, ktorú vykonávate.** Vhodné elektrické náradie umožňuje lepšiu a bezpečnejšiu prácu v uvedenom rozsahu výkonu.
- ▶ **Nepoužívajte elektrické náradie s poškodeným spínačom.** Náradie, ktoré sa už nedá zapnúť alebo vypnúť je nebezpečné a treba ho dať opraviť.
- ▶ **Skôr než budete náradie nastavovať, meniť časti jeho príslušenstva alebo než ho odložíte, vytiahnite sieťovú zástrčku zo zásuvky a/alebo vyberte akumulátor.** Toto bezpečnostné opatrenie zabráňuje neúmyselnému spusteniu elektrického náradia.
- ▶ **Nepoužívané elektrické náradie odložte mimo dosahu detí. Nedovoľte, aby náradie používali osoby, ktoré s ním nie sú oboznámené alebo si neprečítali tieto pokyny.** Elektrické náradie je nebezpečné, ak ho používajú neskúsené osoby.
- ▶ **Elektrické náradie starostlivo udržiavajte. Skontrolujte, či pohyblivé časti náradia bezchybne fungujú a nezasekávajú sa, či nie sú niektoré časti zlomené alebo poškodené v takom rozsahu, že to ovplyvňuje fungovanie elektrického náradia. Poškodené časti dajte pred použitím náradia opraviť.** Mnohé úrazy sú zapríčinené nesprávnou a nedostatočne udržiavaným elektrickým náradím.
- ▶ **Rezacie nástroje udržiavajte ostré a čisté.** Starostlivo udržiavané rezacie nástroje s ostrými reznými hranami sa menej zasekávajú a ľahšie sa vedú.
- ▶ **Elektrické náradie, príslušenstvo, vkladacie nástroje atď. používajte v súlade s týmito pokynmi. Zohľadnite pri tom pracovné podmienky a vykonávanú činnosť.** Používanie elektrického náradia na iné než určené použitie môže viesť k nebezpečným situáciám.

Servis

- ▶ **Elektrické náradie nechajte opravovať iba kvalifikovaným odborným personálom a iba s použitím originálnych náhradných dielov.** Tým sa zabezpečí, že zostane zachovaná bezpečnosť elektrického náradia.

2.2 Bezpečnostné upozornenia pre kladivá

- ▶ **Používajte chrániče sluchu.** Pôsobenie hluku môže spôsobiť stratu sluchu.
- ▶ **Používajte prídavné rukoväti dodané s náradím.** Strata kontroly nad náradím môže viesť k poraneniam.
- ▶ **Keď vykonávate práce, pri ktorých sa môže vkladací nástroj dostať do styku so skrytými elektrickými vedeniami alebo s vlastným sieťovým káblom náradia, držte náradie za izolované úchopové plochy.** Kontakt s elektrickým vedením pod napätím spôsobí, že aj kovové časti náradia budú pod napätím, a tým môžu viesť k úrazu elektrickým prúdom.

2.3 Ďalšie bezpečnostné upozornenia

Bezpečnosť osôb

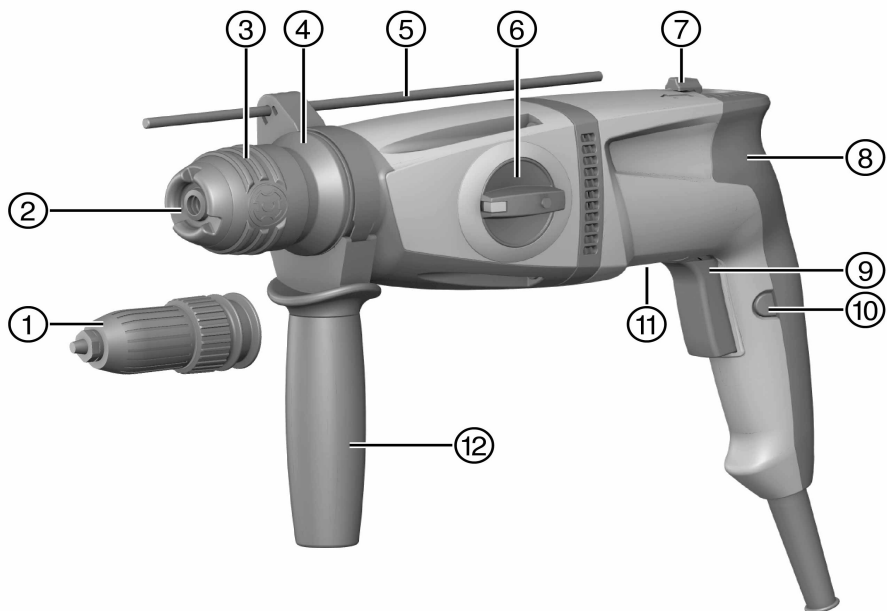
- ▶ **Manipulácia alebo zmeny na náradí nie sú dovolené.**
- ▶ **Rukoväti udržiavajte suché, čisté a bez oleja alebo tuku.**
- ▶ **Presvedčite sa, že bočná rukoväť je správne namontovaná a riadne upevnená.**
- ▶ **Na lepšie prekrvenie prstov v práci robte prestávky a na uvoľnenie si prsty precvičte.**
- ▶ **Náradie nie je určené pre slabé osoby bez poučenia.**
- ▶ **Náradie udržiavajte mimo dosahu detí.**
- ▶ **Zabráňte kontaktu s rotujúcimi časťami. Náradie zapínajte až v oblasti práce.** Dotknutie sa rotujúcich častí, najmä rotujúcich nástrojov, môže viesť k vzniku poranení.
- ▶ **Sieťový a predlžovací kábel pri práci vždy vedte smerom dozadu od zariadenia.** Zabráni sa tým riziku zakopnutia o kábel počas práce.
- ▶ Prach z takých materiálov, ako je náter s obsahom olova, prach z niektorých druhov dreva, betónu/muríva/horniny s obsahom kremeňa a minerálov, ako aj kovu, môže byť zdraviu škodlivý. Dotýkanie sa alebo vdychovanie takéhoto prachu môže vyvolávať alergické reakcie a/alebo ochorenia dýchacích ciest používateľa alebo osôb nachádzajúcich sa v blízkosti. Určitý prach, ako napríklad prach z dubového alebo bukového dreva, sa považuje za rakovinotvorný, predovšetkým v spojení s prísadami na úpravu a ošetrovanie dreva (chromát, prostriedky na ochranu dreva). S materiálom obsahujúcim azbest smú manipulovať len odborníci. **Ak je to možné, použite odsávanie prachu. Kvôli dosiahnutiu vysokého stupňa odsávania prachu používajte vhodné mobilné zariadenie na odstraňovanie prachu. V prípade potreby noste masku na ochranu dýchacích ciest, ktorá je vhodná pre príslušný prach. Postarajte sa o dobré vetranie pracoviska. Dodržiavajte predpisy pre obrábané materiály, ktoré sú platné vo vašej krajine.**
- ▶ **Náradie pri prerušení napájania vypnite a vytiahnite sieťovú zástrčku, prípadne uvoľnite zaistenie ovládacieho spínača.** Tým sa zabráni neúmyselnému spusteniu náradia po obnovení napájania zo siete.
- ▶ **Pri prerážacích prácach zaistite opačnú stranu pracoviska.** Vybúrané časti môžu vypadnúť a/alebo spadnúť a poraniť iné osoby.
- ▶ **Dodržiavajte aj národné požiadavky na ochranu pri práci.**

Elektrická bezpečnosť

- ▶ **Pred začatím práce skontrolujte v pracovnej oblasti výskyt skrytých elektrických vedení, plynových a vodovodných potrubí, napr. pomocou detektora kovov.** Vonkajšie kovové časti náradia sa môžu stať vodivými v prípade, že pri práci dôjde napríklad k neúmyselnému poškodeniu elektrického vedenia. Takáto situácia predstavuje vážne nebezpečenstvo úrazu elektrickým prúdom.
- ▶ **Pripájacie vedenie náradia pravidelne kontrolujte a v prípade poškodenia jeho výmenu zverte poverenému odbornému personálu. Ak je sieťový kábel náradia poškodený, musí sa vymeniť za špeciálne upravený a schválený sieťový kábel, ktorý je dostupný prostredníctvom zákaznickeho servisu. Pravidelne kontrolujte predlžovacie vedenia a ak sú poškodené, vymeňte ich. Poškodeného sieťového alebo predlžovacieho kábla sa pri práci nedotýkajte. Vytiahnite sieťovú zástrčku zo zásuvky.** Poškodené pripájacie a predlžovacie vedenia predstavujú nebezpečenstvo úrazu elektrickým prúdom.

Osobná bezpečnosť

- ▶ **Noste ochranné rukavice.** Vítacie kladivo sa môže počas prevádzky zahrievať. Pri výmene nástroja môže dotknutie sa nástroja viesť k vzniku rezných poranení a popálenín.



TE 2



TE 2-S



TE 2-M



- | | |
|---|---------------------------|
| ① Trojčelustové skľučovadlo (TE 2-M) | ⑦ Prepínač smeru otáčania |
| ② Ochranná čiapočka proti prachu | ⑧ Rukoväť |
| ③ Upínanie nástrojov | ⑨ Ovládací spínač |
| ④ Upínanie nástrojov zaistenie (TE 2-M) | ⑩ Aretačné tlačidlo |
| ⑤ Hĺbkový doraz | ⑪ Typový štítok |
| ⑥ Prepínač na voľbu funkcie | ⑫ Bočná rukoväť |

3.2 Používanie v súlade s určením

Opísaný výrobok je elektricky napájané vŕtacie kladivo. Určené je na vŕtanie do betónu, muriva, sadrokartónu, dreva, plastov a kovov, ako aj na skrutkovanie a uvoľňovanie skrutiiek.

- Nástroje sa smie používať výlučne s napájaním zo siete s napätím a frekvenciou, ktoré sú uvedené na typovom štítku.

3.3 Rozsah dodávky

Vŕtacie kladivo, bočná rukoväť, hĺbkový doraz, návod na obsluhu.

Ďalšie systémové výrobky, ktoré sú schválené pre váš výrobok, nájdete vo vašom **Hilti Store** alebo on-line na stránke: www.hilti.group | USA: www.hilti.com

4 Technické údaje



Upozornenie

Menovité napätie, menovitý prúd, frekvenciu a/alebo menovitý príkon nájdete na typovom štítku špecifickom pre danú krajinu.

Pri prevádzkovaní na generátore alebo transformátore musí byť jeho výstupný (podávaný) výkon minimálne dvakrát taký vysoký ako je menovitý príkon, ktorý je uvedený na typovom štítku zariadenia. Prevádzkové napätie transformátora alebo generátora musí byť neustále v rozsahu +5 % a -15 % menovitého napätia zariadenia.

		TE 2	TE 2-S	TE 2-M
Hmotnosť podľa štandardu EPTA 01		2,7 kg	2,7 kg	2,9 kg
Rozsah vŕtania do betónu/muriva (vŕták do vŕtacieho kladiva)		4 mm ...22 mm	4 mm ...22 mm	4 mm ...22 mm
Rozsah priemerov vŕtania do dreva (plné vŕtáky)	1	4 mm ...20 mm	4 mm ...20 mm	10 mm ...20 mm
	2	*/*	*/*	4 mm ...10 mm
Rozsah vŕtania do kovu (vŕták na vytváranie otvorov do plného materiálu)	1	3 mm ...13 mm	3 mm ...13 mm	8 mm ...13 mm
	2	*/*	*/*	3 mm ...8 mm
Maximálna dĺžka hĺbkového dorazu		180 mm	180 mm	180 mm

4.1 Hodnoty hluku a vibrácií podľa EN 60745

Hodnoty akustického tlaku a vibrácií uvedené v tomto návode boli namerané podľa normovanej metódy merania a dajú sa využiť na vzájomné porovnávanie elektrického náradia. Sú vhodné aj na predbežný odhad pôsobení.

Uvedené údaje reprezentujú hlavné spôsoby použitia elektrického náradia. Ak sa však elektrické náradie používa na iné účely, s odlišnými vkladacími nástrojmi alebo nemá zabezpečenú dostatočnú údržbu, údaje sa môžu odlišovať. Tým sa môže podstatne zvýšiť miera pôsobenia v priebehu celého pracovného času.

Pri presnom odhadovaní pôsobení by sa mal zohľadniť aj čas, v priebehu ktorého bolo náradie buď vypnuté, alebo sice spustené, ale v skutočnosti sa nepoužívalo. Tým sa môže podstatne znížiť miera pôsobenia v priebehu celého pracovného času.

Prijmite dodatočné bezpečnostné opatrenia na ochranu obsluhujúcej osoby pred pôsobením hluku a/alebo vibrácií, ako sú napríklad: údržba elektrického náradia a vkladacích nástrojov, udržiavanie správnej teploty rúk, organizácia pracovných procesov.

Informácie o hlučnosti

Úroveň akustického výkonu (L_{WA})	102 dB(A)
Neistota pri úrovni akustického výkonu (K_{WA})	3 dB(A)
Hladina emisií akustického tlaku (L_{pA})	91 dB(A)
Neistota pri hladine akustického tlaku (K_{pA})	3 dB(A)

Informácia o vibráciách

Hodnota emitovaných vibrácií pre vrtanie s príklepom do betónu ($a_{h, HD}$)	13,5 m/s ²
Hodnota emitovaných vibrácií pre vrtanie do kovu ($a_{h, D}$)	2,8 m/s ²
Neistota pre uvedené hodnoty vibrácií (K)	1,5 m/s ²

5 Obsluha

5.1 Montáž bočnej rukoväti



POZOR

Nebezpečenstvo poranenia! Riziko obmedzovania používateľa v dôsledku namontovaného ale nepoužívaného hĺbkového dorazu.

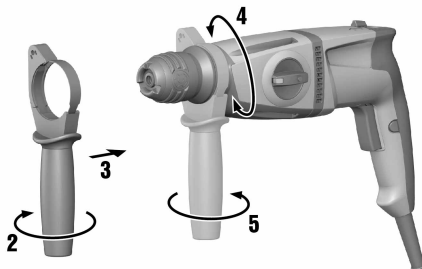
- ▶ Hĺbkový doraz z náradia odstráňte.



POZOR

Nebezpečenstvo poranenia! Strata kontroly nad vrtacím kladivom.

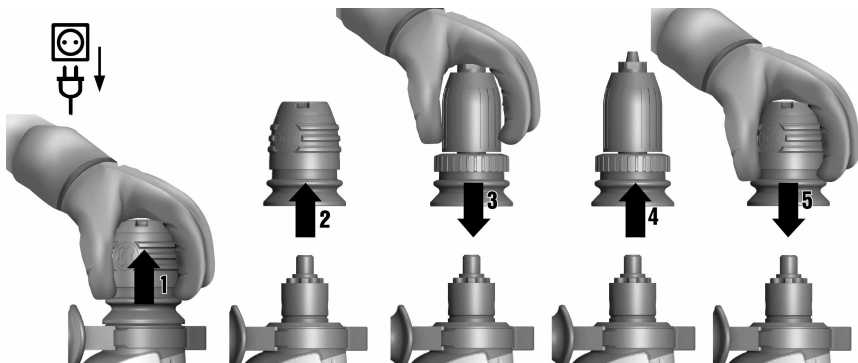
- ▶ Presvedčite sa, že bočná rukoväť je správne namontovaná a riadne upevnená. Presvedčite sa, že upínací pás sa na náradí nachádza v určenej drážke.



- ▶ Namontujte bočnú rukoväť.

5.2 Montáž/demontáž upínania nástrojov

TE 2-M



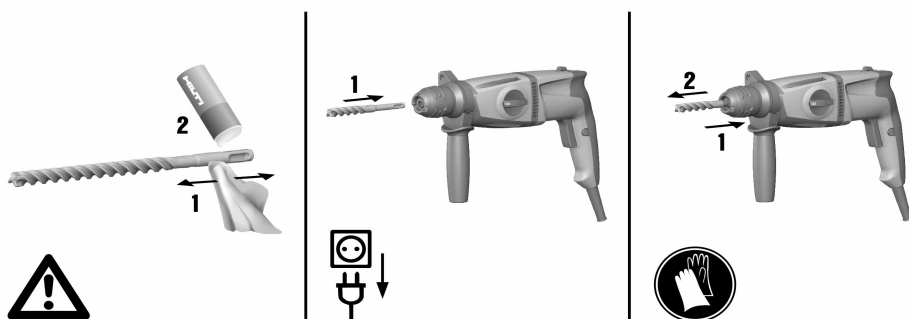
- ▶ Namontujte/demontujte upínanie nástrojov.

5.3 Vkladanie/vyberanie nástroja: Upínanie nástrojov SDS



Upozornenie

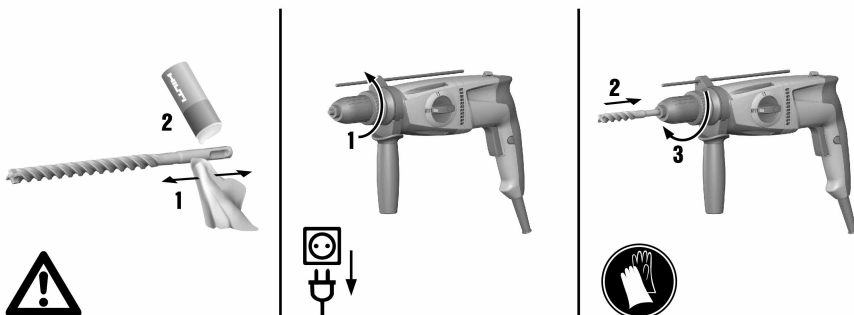
Použitie nevhodného tuku môže zapríčiniť poškodenia výrobku. **Používajte iba originálny tuk od firmy Hilti.**



- ▶ Vložte nástroj do SDS upínania nástrojov/vyberte nástroj z SDS upínania nástrojov.

5.4 Vkladanie/vyberanie nástroja: Rýchloupínací systém

TE 2-M



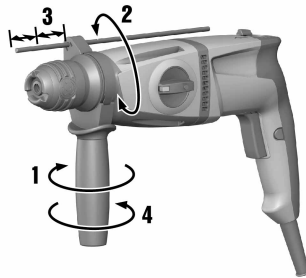
- ▶ Vložte nástroj do rýchloupínania/vyberte nástroj z rýchloupínania.

5.5 Nastavenie hĺbkového dorazu



Upozornenie


Dodržiavajte maximálnu dĺžku hĺbkového dorazu.



- Nastavte hĺbkový doraz.

5.6 Vrtanie s príklepom (vrtanie s funkciou kladiva)



- Nastavte prepínač na voľbu funkcie na pozíciu "Vrtanie s príklepom" (vrtanie s funkciou kladiva) .

5.7 Jemný príklep

TE 2-S




- ▶ Nastavte prepínač na voľbu funkcie na pozíciu "Jemný príklep" .

5.8 Vrtanie

TE 2
TE 2-S





- ▶ Nastavte prepínač na voľbu funkcie na pozíciu "Vrtanie" .

5.9 Vrtanie na prvom stupni alebo vrtanie na druhom stupni

TE 2-M

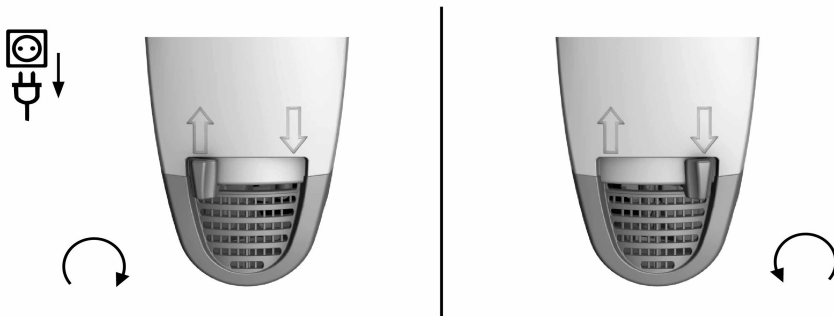


- ▶ Prepínač funkcií prepnite do polohy "Vrtanie na prvom stupni"  alebo "Vrtanie na druhom stupni" .

5.10 Pravobežný/lavobežný chod

Nebezpečenstvo poškodenia Ovládanie počas chodu náradia môže poškodiť prevodovku.

- ▶ Prepínač smeru otáčania sa nesmie prepínať počas chodu náradia.



- ▶ Nastavte prepínač pravobežného/lavobežného chodu na chod doprava alebo doľava.

6 Starostlivosť a údržba/oprava



VAROVANIE

Nebezpečenstvo zásahu elektrickým prúdom! Vykonávanie údržby a opravy, keď je zasunutá sieťová zástrčka, môže viesť k závažným poraneniam a k popáleninám.

- ▶ Pred akoukoľvek údržbou a opravami vždy vytiahnite sieťovú zástrčku zo zásuvky!

Starostlivosť

- Pevne zachytenú nečistotu opatrne odstráňte.
- Vetracie štrbiny opatrne vyčistite suchou kefou.
- Kryt čistite len mierne navlhčenou handrou. Nepoužívajte žiadne prostriedky na ošetrovanie obsahujúce silikón, pretože tie môžu poškodiť plastové časti.

Údržba a oprava

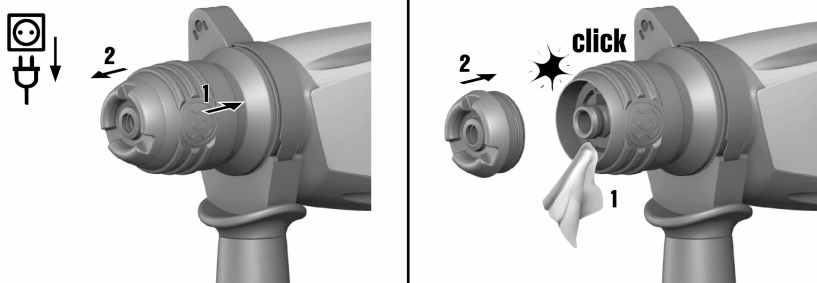


VAROVANIE

Nebezpečenstvo zásahu elektrickým prúdom! Neodborné opravy na elektrických častiach môžu viesť k závažným poraneniam a popáleninám.

- ▶ Opravy elektrických častí smie vykonávať iba školený elektromechanik.
- Pravidelne kontrolujte všetky viditeľné časti a výskyt poškodení, ako aj bezchybné fungovanie ovládacích prvkov.
- Pri poškodeniach a/alebo poruchách fungovania neprevádzkujte elektrické náradie. Ihneď ho dajte opraviť v servise firmy **Hilti**.
- Po prácach spojených so starostlivosťou a udržiavaním výrobku pripevnite všetky ochranné zariadenia a skontrolujte ich fungovanie.

6.1 Výmena ochranného uzáveru proti prachu



- Vymeňte ochranný uzáver proti prachu.




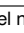
7 Doprava a skladovanie

- Elektrické náradie neprenášajte s pripojeným nástrojom.
- Elektrické náradie vždy odkladajte s vytiahnutou sieťovou koncovkou.
- Náradie skladujte na suchom mieste a nedostupnom pre deti a nepovolane osoby.
- Elektrické náradie po dlhšej preprave alebo skladovaní skontrolujte pred použitím, či nie je poškodené.


8 Pomoc v prípade porúch

Prí výskyte takých porúch, ktoré nie sú uvedené v tejto tabuľke, alebo ktoré nedokážete odstrániť sami, sa obráťte na náš servis **Hilti**.

8.1 Pomoc v prípade porúch

Porucha	Možná príčina	Riešenie
Náradie sa nerozbehne.	Napájanie bolo prerušené.	► Zapojte iné elektrické zariadenie a skontrolujte jeho fungovanie.
Žiadny príklep.	Náradie je príliš studené.	► Postavte vrtacie kladivo na podklad a nechajte ho spustené na voľnobežných otáčkach. Ak je to potrebné, opakujte postup dovtedy, kým nebude príklepový mechanizmus pracovať.
	Prepínač na voľbu funkcie je na pozícii "Vrtanie bez príklepu"  .	► Nastavte prepínač na voľbu funkcie na pozíciu "Vrtanie s príklepom"  .
Vrtacie kladivo nedosahuje plný výkon.	Vypínač nie je dostatočne stlačený.	► Stlačte vypínač až na doraz.
	TE 2-S Prepínač na voľbu funkcie "Jemný príklep"  .	► Nastavte prepínač na voľbu funkcie na pozíciu "Vrtanie s príklepom"  .
	Predĺžovací kábel nedostatočný prierez.	► Použite predĺžovací kábel s dostatočným prierezom.
Vrták sa nedá vybrať zo skľučovadla.	Upínanie nástrojov nebolo stiahnuté úplne dozadu.	► Potiahnite zaistovanie nástrojov až na doraz smerom dozadu a nástroj vyberte.
Vrták neuberá materiál.	Náradie je prepnuté na ľavobežný chod.	► Prepnite náradie na pravobežný chod.

9 Likvidácia

 Nástroje značky **Hilti** je z veľkej časti vyrobené z recyklovateľných materiálov. Predpokladom na opakované využitie recyklovateľných materiálov je ich správne separovanie. V mnohých krajinách firma **Hilti** odoberie vaše staré nástroje na recykláciu. Opýtajte sa na to v zákazníckom servise firmy **Hilti** alebo u svojho obchodného poradcu.



- Elektrické nástroje/zariadenia/prístroje neodhadzujte do domového odpadu!

10 RoHS (smernica o obmedzení používania určitých látok v elektrických a elektronických zariadeniach)

Pod nasledujúcim odkazom nájdete tabuľku nebezpečných látok: qr.hilti.com/r3682, (TE 2), qr.hilti.com/r3684 (TE 2-M) a qr.hilti.com/r3683 (TE 2-S).

Odkaz na tabuľku RoHS nájdete na konci tejto dokumentácie ako QR kód.

11 Záruka výrobcu

- Ak máte akékoľvek otázky týkajúce sa záručných podmienok, obráťte sa, prosím, na vášho lokálneho partnera spoločnosti **Hilti**.



Hilti Aktiengesellschaft
Feldkircherstraße 100
9494 Schaan | Liechtenstein

TE 2 (02)

[2005]

TE 2-M (02)

[2005]

TE 2-S (02)

[2005]

2006/42/EG

EN ISO 12100

2011/65/EU

EN 60745- 1

2014/30/EU

EN 60745-2-6

Schaan, 05/2015

Paolo Luccini

Head of BA Quality and
Process-Management
BA Electric Tools & Accessories

Tassilo Deinzer

Executive Vice President
BU Electric Tools & Accessories

TE 2



TE 2-S



TE 2-M





Hilti Corporation

LI-9494 Schaan

Tel.: +423/234 21 11

Fax: +423/234 29 65

www.hilti.group

Hilti = registered trademark of Hilti Corp., Schaan



20170928