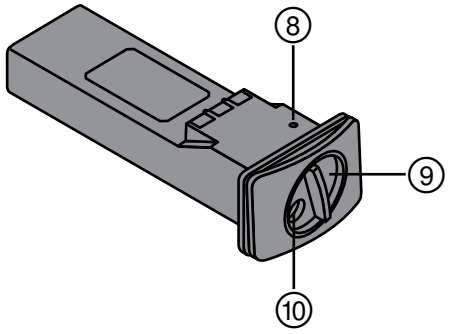
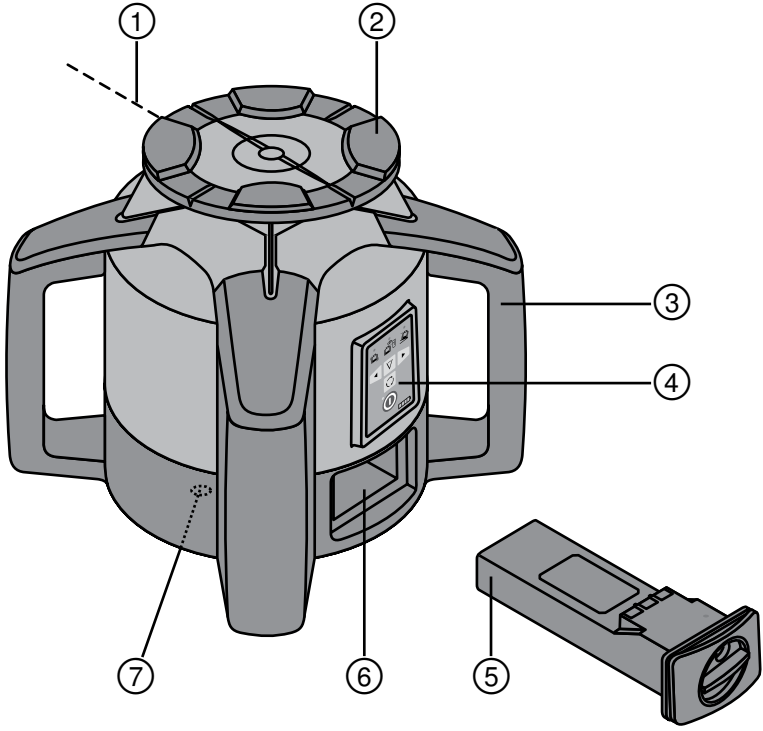
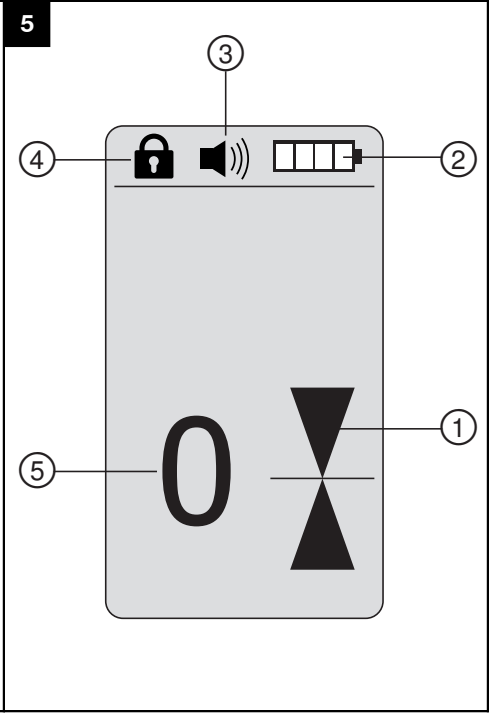
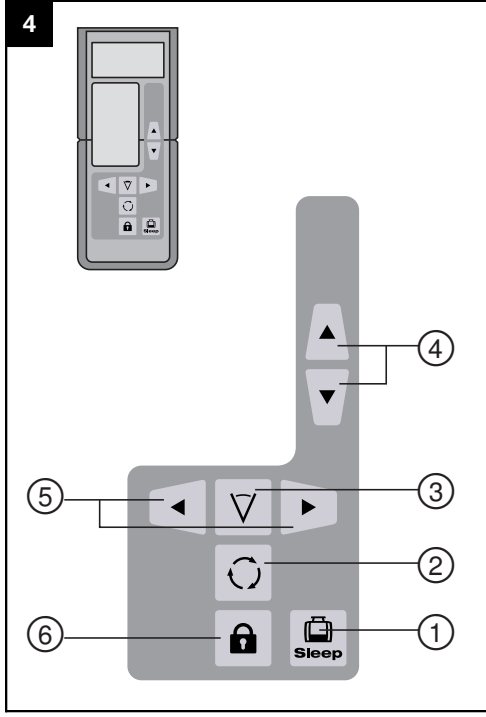
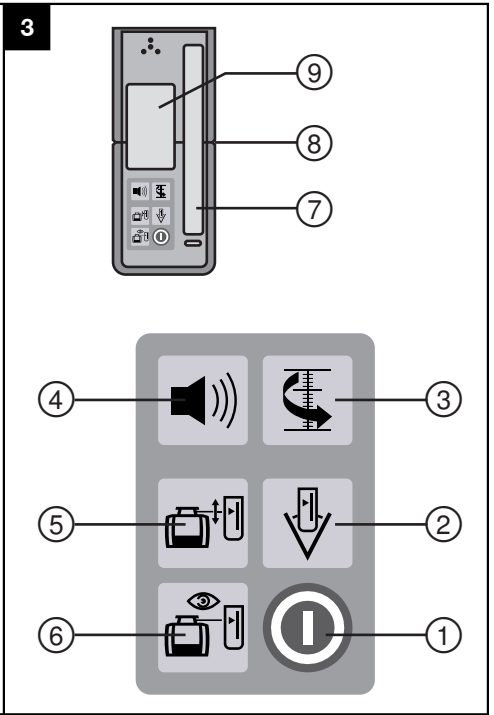
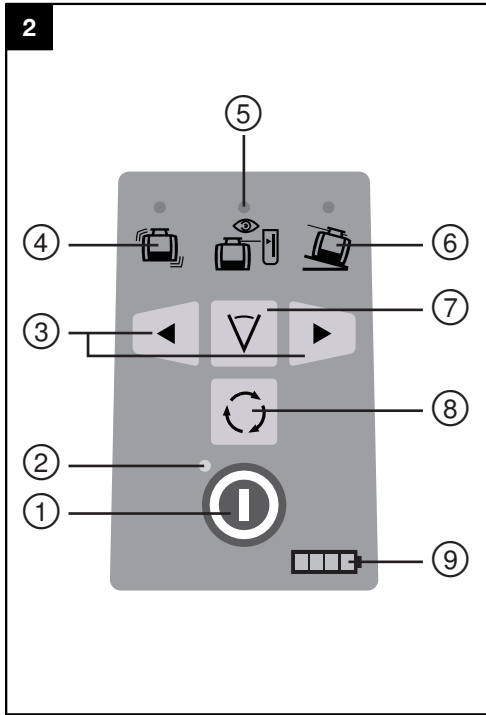


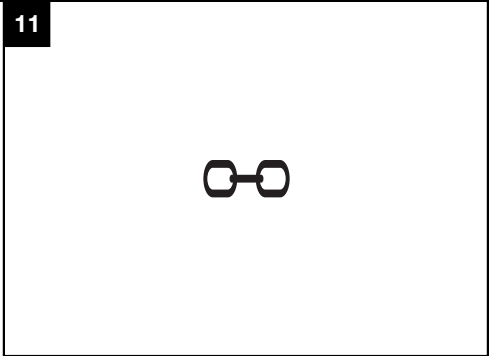
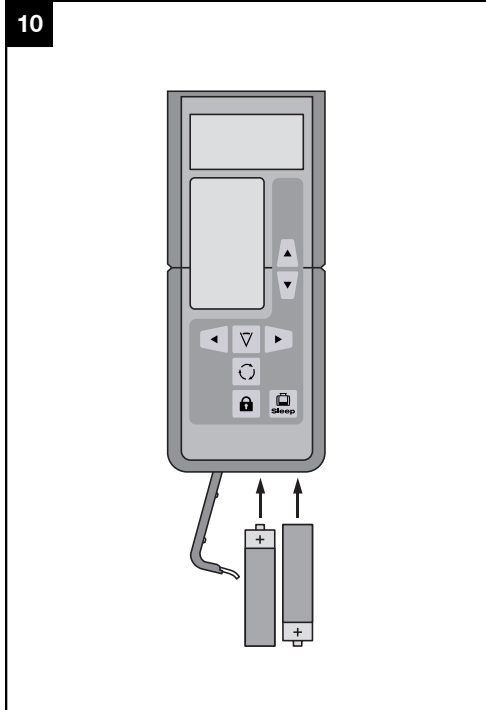
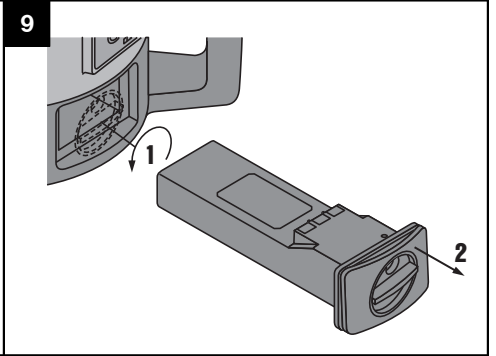
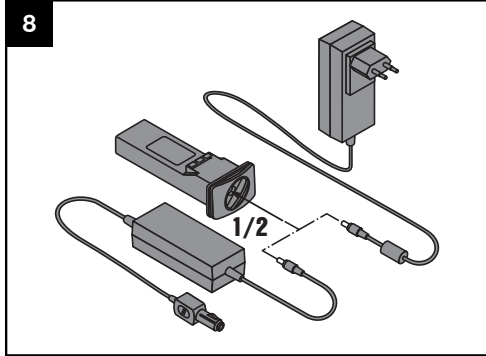
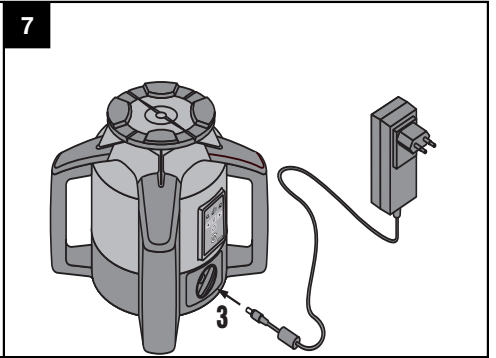
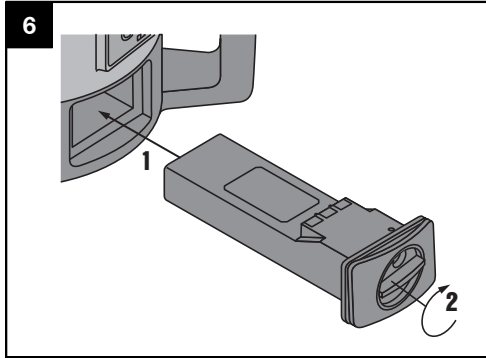
Bedienungsanleitung	de
Operating instructions	en
Οδηγίες χρήσεως	el
Használati utasítás	hu
Návod k obsluze	cs
Návod na obsluhu	sk
Upute za uporabu	hr
Navodila za uporabo	sl
Ръководство за обслужване	bg
Instrucțiuni de utilizare	ro
Kullanma Talimatı	tr
Lietošanas pamācība	lv
Instrukcija	lt
Kasutusjuhend	et
Інструкція з експлуатації	uk
取扱説明書	ja
사용설명서	ko
操作说明书	cn



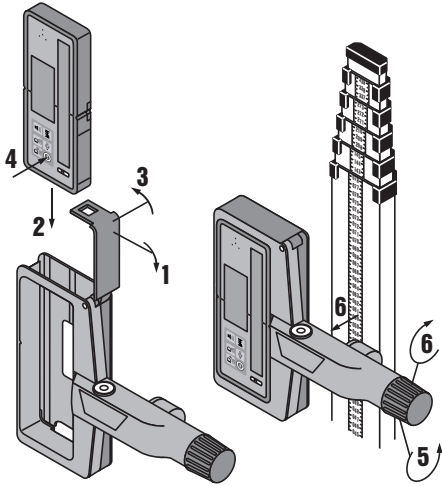
1



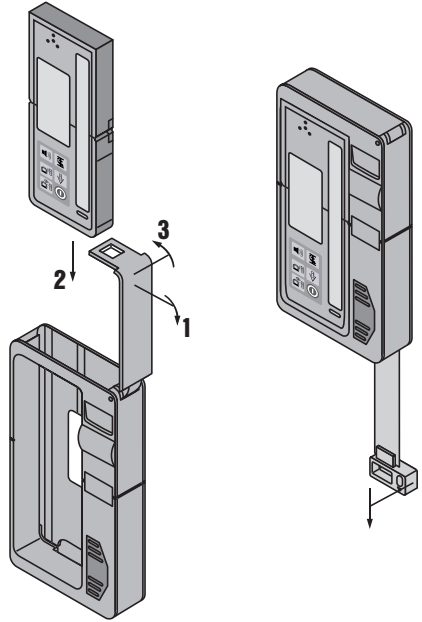




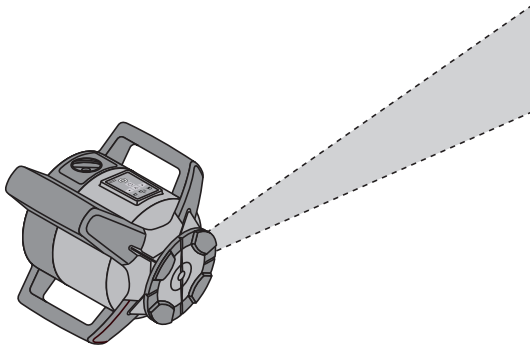
12



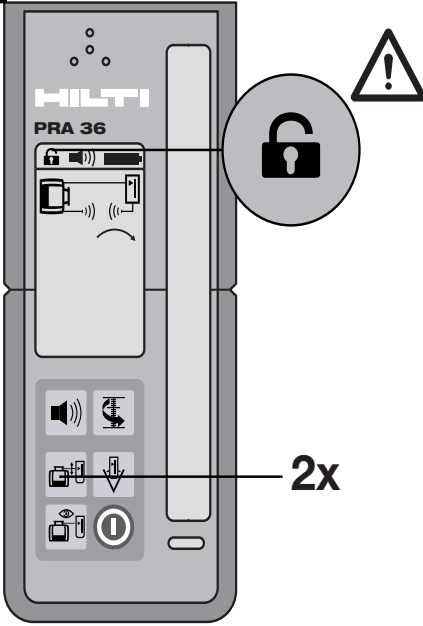
13



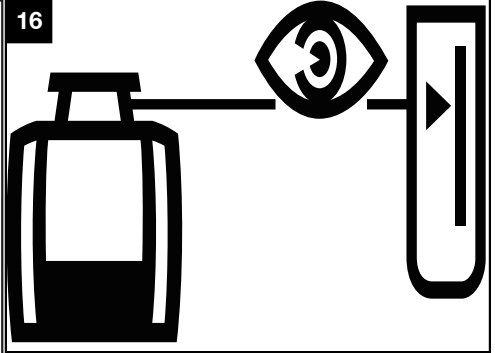
14



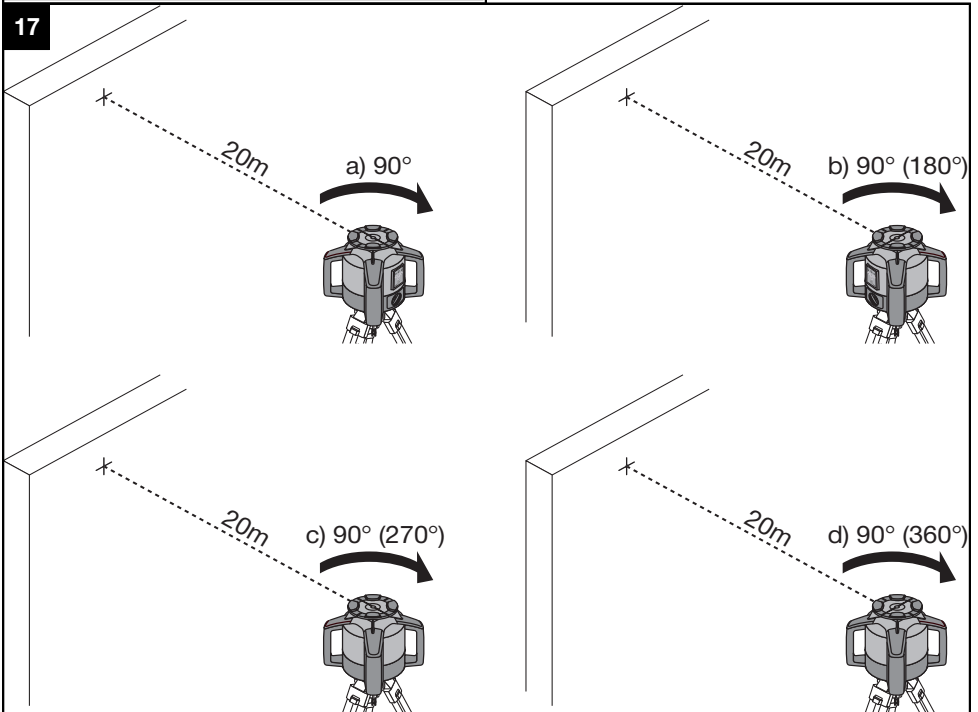
15



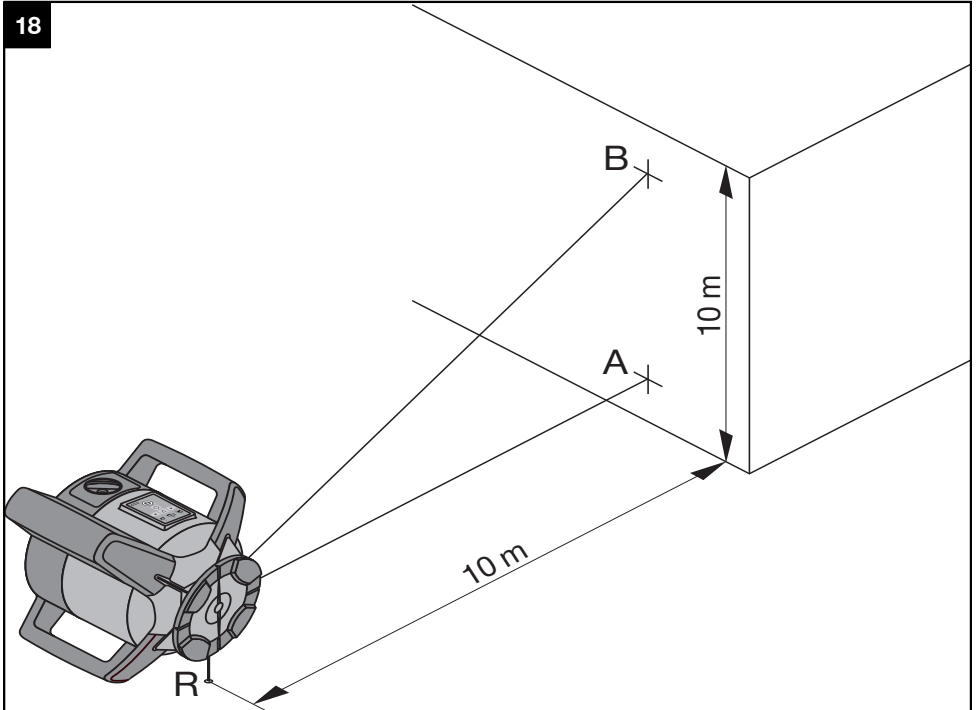
16



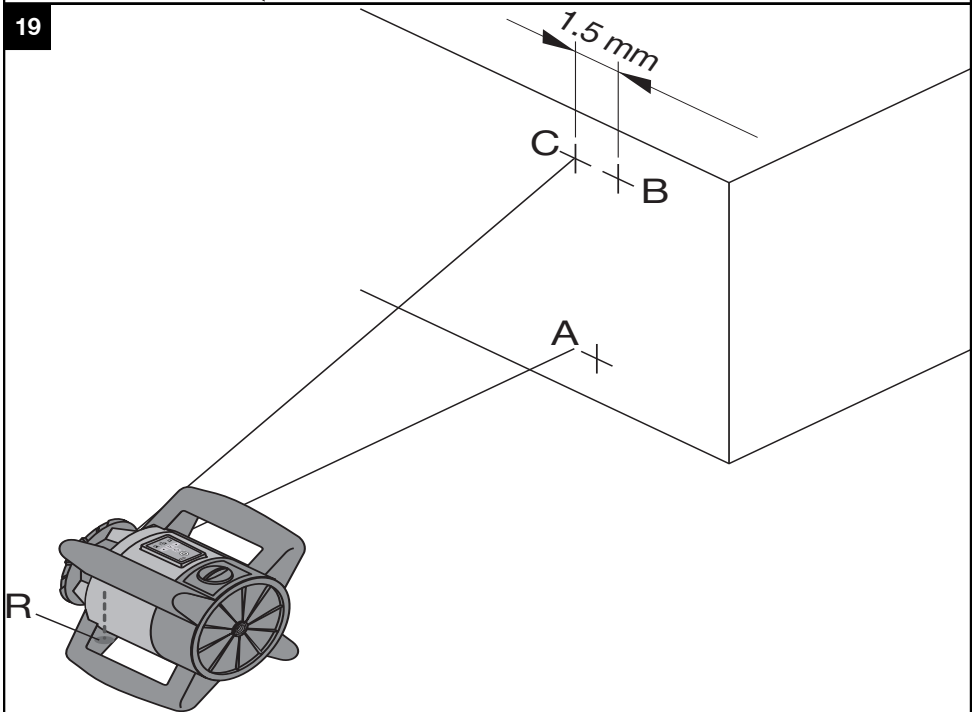
17



18



19



EREDETI HASZNÁLATI UTASÍTÁS

PRI 36 forgólézer

Üzembe helyezés előtt feltétlenül olvassa el a használati utasítást.

Ezt a használati utasítást mindig tartsa együtt a készülékkel.

A készüléket csak a használati utasítással együtt adja tovább.

Tartalomjegyzék	oldal
1 Általános információk	49
2 A gép leírása	49
3 Tartozékok és kiegészítők	52
4 Műszaki adatok	52
5 Biztonsági előírások	54
6 Üzembe helyezés	56
7 Üzemeltetés	57
8 Ápolás és karbantartás	60
9 Hibakeresés	61
10 Hulladékkezelés	62
11 Készülékek gyártói szavatossága	62
12 EK-megfelelőségi nyilatkozat (eredeti)	63

1 Ezek a számok a megfelelő ábrákra vonatkoznak. Az ábrák a használati utasítás elején találhatók.

A használati utasítás szövegében a „készülék” vagy a „forgólézer” szó mindig a PR 36 forgólézert jelenti. A „távvezérlő/lézervevő” mindig a PRA 36 készüléket jelenti.

Forgólézer **1**

- 1 Lézersugár (forgássík)
- 2 Forgófej
- 3 Markolat
- 4 Kezelőmező
- 5 Akkumulátor
- 6 Akkumulátor rekesz
- 7 Alaplemez 5/8"-os menettel
- 8 Elemállapot-kijelző LED
- 9 Reteszelés
- 10 Töltőhüvely

Forgólézer **2**

- 1 Be-/kikapcsoló gomb
- 2 Önszintezés LED
- 3 Irányjelző gombok
- 4 Útés miatti kikapcsolás LED
- 5 Ellenőrző üzemmód LED
- 6 Dőlés LED
- 7 Vonalfunkció gomb
- 8 Forgási sebesség gomb
- 9 Elemállapot kijelzője

PRA 36 kezelőmező (vevőkészülék felőli oldal elöl) **3**

- 1 Be-/kikapcsoló gomb
- 2 Speciális vonalfunkció (dupla kattintás)
- 3 Mértékegység-választó gomb
- 4 Hangerő gomb
- 5 Automatikus beigazítás gomb (dupla kattintás)
- 6 Ellenőrző üzemmód gomb (dupla kattintás)
- 7 Vevőmező
- 8 Jelölőhorony
- 9 Kijelző

PRA 36 kezelőmező (távvezérlő felőli oldal hátul) **4**

- 1 Alvó üzemmód gomb
- 2 Forgási sebesség gomb
- 3 Vonalfunkció gomb
- 4 Irányjelző gombok (fel/le)
- 5 Irányjelző gombok (bal/jobb)
- 6 Billentyűzár (dupla kattintás)

PRA 36 kijelzője **5**

- 1 A lézervevő pozíciójának kijelzése a lézerszint magasságához képest
- 2 Elemállapot kijelzője
- 3 Hangerő-kijelzés
- 4 Billentyűzár kijelzője
- 5 A lézervevőnek a lézerszinthez elfoglalt távolságát mutató kijelző

1 Általános információk

1.1 Figyelmeztetések és jelentésük

VESZÉLY

Ezt a szót használjuk arra, hogy felhívjuk a figyelmet egy lehetséges veszélyhelyzetre, amely súlyos testi sérülést okozhat, vagy halálhoz vezető közvetlen veszélyt jelöl.

FIGYELMEZTETÉS

Ezt a szót használjuk arra, hogy felhívjuk a figyelmet egy lehetséges veszélyhelyzetre, amely súlyos személyi sérülést vagy halált okozhat.

VIGYÁZAT

Ezt a szót használjuk arra, hogy felhívjuk a figyelmet egy lehetséges veszélyhelyzetre, amely kisebb személyi sérüléshez, vagy a gép, illetve más eszköz tönkremeneteléhez vezethet.

TUDNIVALÓ

Ezt a szót használjuk arra, hogy felhívjuk a figyelmet az alkalmazási útmutatókra és más hasznos információkra.

1.2 Ábrák értelmezése és további információk

Ikonok



Használat előtt olvassa el a használati utasítást



Legyen óvatos!



Vigyázat: maró anyagok



Figyelmeztetés a veszélyes elektromos feszültségre



Csak belső térben történő használatra



Az anyagokat újra kell hasznosítani



Lézersugárzás

A lézersugár közvetlenül szembe ne jusson!

EN 60825-1:2007 szabvány szerinti 3. lézersztály



Ne tekintsen a sugárba

A készüléken



Lézerhullámhossz 532 nm, modulációs frekvencia 1 MHz, impulzus ciklus 50%, lézersugárnyaláb átmérő 5 mm a pentaprizmánál, forgási sebesség 300 ford./perc A fent nevezett körülmények mellett az átlagos kimeneti teljesítmény <4,5 mW.

Az azonosító adatok elhelyezése a készüléken

A típusmegjelölés és a sorozatszám a készüléken lévő adattáblán található. Ezen adatokat jegyezze be a használati utasításba, és mindig hivatkozzon rájuk, amikor a Hilti képviseleténél vagy szervizénél érdeklődik.

hu

2 A gép leírása

2.1 Rendeltetésszerű géphasználat

A készüléket vízszintes magasságvonalak, függőleges és dőlt síkok, valamint derékszögek meghatározására, továbbítására és ellenőrzésére tervezték. Alkalmazási példák: méter- és magassági pontok továbbítása, derékszögek meghatározása falaknál, vertikális beigazítás a referenciapontokhoz, dőlt síkok készítése.

A készüléket kizárólag szakember általi használatra szánták és a készüléket csak engedéllyel rendelkező, szakképzett személy használhatja, javíthatja. Ezt a személyt minden lehetséges kockázati tényezőről tájékoztatni kell. A készülék

és tartozékai könnyen veszélyt okozhatnak, ha nem kiképzett személy dolgozik velük, vagy nem az előírásoknak megfelelően használják őket.

Tilos használni láthatóan sérült készülékeket és tápegységeket. A készüléket tilos működtetni „Töltés üzem közben” üzemmódban, tilos épületen kívül és nedves környezetben használni.

A sérülés veszélyének csökkentése érdekében csak Hilti tartozékokat és szerszámokat használjon.

Kövesse a használatra, ápolásra vonatkozó tanácsainkat.

Vegye figyelembe a környezeti viszonyokat. Ne használja olyan helyen a készüléket, ahol fennáll a tűz- vagy a robbanásveszély.

A készülék átalakítása tilos.

2.2 Forgólézer

A Hilti PRI 36 lézere forgólézer, amely egy látható lézersugárral és a forgás síkjától 90°-kal elforgatott referenciasugárral rendelkezik. A forgólézer használható függőlegesen, vízszintesen és dőlésszögökhez használható.

2.3 Jellemzők

A készülékkel egyetlen ember is gyorsan és nagyfokú pontossággal szintezhet bármilyen síkfelületet.

A szintezés a bekapcsolást követően automatikusan indul. A lézersugár csak akkor kapcsol be, ha teljesül az előírt pontosság.

A mindenkori üzemmállapotot a LED-ek mutatják.

A készüléket akár működés közben is feltölthető Li-ion akkuegység működteti.

2.4 Kombinálható a PRA 36 távvezérlővel és lézervevővel

A PRA 36 készülék távvezérlő és lézervevő egyben. Segítségével a PRI 36 forgólézer nagyobb távolságokról is kényelmesen kezelhető. Ezenkívül a PRA 36 lézervevőként is használható, ezért a lézersugár nagyobb távolságokra történő megjelölésére is alkalmas.

2.5 A távolság digitális mérése

A PRA 36 digitálisan jelzi ki a lézerszint és a PRA 36 jelölőhornya közötti távolságot. Így egy lépésben, milliméter pontossággal meghatározható a tartózkodás helye.

2.6 Forgási sebesség / vonalfunkció

A készülék 3 különböző forgási sebességgel rendelkezik (300, 450, 600 ford./perc). Lehetőség van az egyes funkciók, pl. forgási funkció és vonalfunkció közötti váltásra. Ez mind a PRI 36 forgólézer, mind a PRA 36 esetén rendelkezésre áll.

A vonalfunkció a lézersugár jobb láthatóságát biztosítja és lehetővé teszi a lézersugár meghatározott munkaterületre korlátozását.

2.7 Automatikus beigazítás és felügyelet

A PRI 36 és a PRA 36 készülékkel a lézerszintet egyetlen személy automatikusan egy pontosan meghatározott pontra igazíthatja. Szükség esetén a beigazított lézerszint rendszeres időközönként automatikusan ellenőrizhető a PRA 36 ellenőrzés funkciójával a hőingadozás, szél és hasonlók okozta esetleges eltulodások megakadályozására.

2.8 Ütés-figyelmeztetési funkció

Amennyiben a készüléket üzem közben kizozdítják a szintből (rázkódás/lökés éri), akkor a készülék figyelmeztető üzemmódba kapcsol át: minden LED villog, a lézersugár kikapcsol (a fej nem forog tovább).

2.9 Automatikus kikapcsolás

Ha a készüléket az önszintezési tartományon kívül helyezték el vagy mechanikusan blokkolt, akkor a lézer nem kapcsol be, és a LED-ek villognak.

A készülék bekapcsolása után az ütés-figyelmeztetési funkció a sikeres szintezést követően két perc elteltével aktiválódik. Ha ez alatt az idő alatt megnyomja a készülék valamelyik gombját, akkor a két perc újraindul.

2.10 Szállítási terjedelem

- 1 forgólézer
- 1 távirányító / lézervevő
- 1 Használati utasítás

- 1 Iránybeállító céllemez
- 1 Gyártói tanúsítvány
- 1 PRA 84 G Li-ionos akkuegység
- 1 Tápegység
- 1 Hilti-koffer

2.11 Üzem mód kijelzők

A következő üzem mód kijelzők jelennek meg: önszintezés LED, akkumulátor töltöttségi szint LED, ütés-figyelmeztetés LED és dőlés LED.

2.12 LED kijelzők

Önszintezés LED (zöld)	A zöld színű LED villog.	A készülék szintezési fázisban.
	A zöld LED állandóan világít	A készülék beszintezett vagy előírászerűen üzemben van.
Ütés-figyelmeztetés LED (narancsszínű)	A narancssárga LED állandóan világít.	Az ütés-figyelmeztetés ki van kapcsolva.
Ellenőrzés üzemmód LED (narancsszínű)	A LED narancsszínű villog.	A készülék ellenőrző üzemmódban van.
Dőlésjelző LED (narancsszínű)	A narancssárga LED állandóan világít.	A dőlés üzemmód aktív.
Minden LED	Minden LED villog	A készüléket ütés érte, elveszett a szintezés vagy más hibát okozott.

2.13 A Li-ionos akkuegység töltési állapota üzemeltetés közben

LED folyamatos fénnel világít	LED villog	Töltési állapot C
LED 1, 2, 3, 4	-	$C \geq 75\%$
LED 1, 2, 3	-	$50\% \leq C < 75\%$
LED 1, 2	-	$25\% \leq C < 50\%$
1 LED	-	$10\% \leq C < 25\%$
-	1 LED	$C < 10\%$

2.14 A Li-ionos akkuegység töltési állapota készülékben történő töltés közben

LED folyamatos fénnel világít	LED villog	Töltési állapot C
1, 2, 3, 4 LED-ek	-	$C \geq 100\%$
1, 2, 3 LED-ek	4 LED	$C \geq 75\%$
1, 2 LED-ek	3 LED	$50\% \leq C < 75\%$
1 LED	2 LED	$25\% \leq C < 50\%$
-	1 LED	$C < 25\%$

2.15 A Li-ionos akkuegység töltési állapota készüléken kívüli töltés közben

Ha a vörös LED folyamatosan világít, akkor az akkuegység töltődik.

Ha a vörös LED nem világít, akkor az akkuegység teljesen feltöltődött.

3 Tartozékok és kiegészítők

Megnevezés	Leírás
távírányító / lézervevő	PRA 36
Lézervevő	PRA 38
Íránybeállító céllemez	PRA 54
Lézervevő tartó	PRA 80
Fali tartó	PRA 70/71
Dőlésadapter	PRA 76/79
Autó akkumulátor csatlakozó	PUA 82
Magasságátviteli készülék	PRA 81
Tápegység	PUA 81
Akkuegység	PRA 84 G
Vertikális szög	PRA 770
Zsinórállvány mint lézervevőtartó	PRA 751
Zsinórállvány tartója	PRA 750
Homlokzati adapter	PRA 760
Különféle állványok	PRA 90, PUA 20, PUA 30, PA 921, PA 931/2
Teleszkópos lécz	PUA 50, PUA 55/56, PA 961, PA 962

4 Műszaki adatok

A műszaki változtatások jogát fenntartjuk!

PRI 36

Lézervevő hatótávolsága (átmérő) PRI 36	PRA 36 típusal: 2 ...300 m
Távvezérlő hatótávolsága (átmérő)	PRA 36 típusal: 0 ...200 m
Pontosság	± 1 mm 10 m-en, 25°C hőmérséklet mellett
Merőleges lézersugár	Folyamatosan derékszög a forgássíkra
PRI 36 lézerosztály	3R kategória, látható, 532 nm, < 4,5 mW (IEC 60825-1 / EN 60825-1:2007), IIIa kategória, látható, 532 nm, < 4.5 mW (CFR 21; § 1040 (FDA))
Forgási sebességek	300, 450, 600 ford/perc
Dőlésszögtartomány	tengelyenként, ±8,6% (±5°)
Önszintezési tartomány	±5°
Energiaellátás	7,2 V/ 6 Ah Li-ionos akkuegység
Akkuegység üzemideje	Hőmérséklet +23 °C, Li-ionos akkuegység: 24 h
Üzemi hőmérséklet	-20 ... +45 °C
Tárolási hőmérséklet (száraz)	-25 ... +60 °C
Érintésvédelmi osztály	IP 56 (IEC 60529 szabvány szerint) (akkutartó rekeszen kívül, „Töltés üzem közben” módban nem)
Állványmenet	5/8" x 11
Tömeg (a PRA 84 készülékkel együtt)	2,4 kg
Méreték (hossz x szélesség x magasság)	252 mm x 252 mm x 209 mm

PRA 36

Detektálás műveleti tartománya (átmérő)	2...300 m
Akusztikus jeladó	3 hangerőfokozat az elnémitás lehetőségével
Folyadékkristályos kijelző	mindkét oldalon
A távolságkijelző tartománya	± 52 mm
A lézerszint kijelzési tartománya	± 0,5 mm
Vételi tartomány	120 mm
Ház középpontkijelzése, felső szegély	75 mm
Jelölőhornyok	mindkét oldalon
Automatikus kikapcsolás	Detektálás nélkül: 15 perc
Méreték	160 mm X 67 mm X 24 mm
Súly (elemekkel)	0,25 kg
Energiaellátás	2 db AA elem
Elemek élettartama (alkáli-mangán)	Hőmérséklet +20 °C: kb. 40h (az akkuegység minőségének függvényében)
Üzemi hőmérséklet	-20... +50 °C
Tárolási hőmérséklet	-25... +60 °C
Érintésvédelmi osztály	IP 56 (IEC 60529 szabványnak megfelelően) kivéve az akkutartó rekesz

hu

PUA 81 tápegység (PSA 81, PRA 84, PRA 84 G akkuegységhez és PSA 100 monitorhoz)

Névleges áramellátás	115...230 V
Hálózati frekvencia	47...63 Hz
Névleges teljesítmény	36 W
Névleges feszültség	12 V
IP érintésvédelmi osztály	IP 56
Üzemi hőmérséklet	+0...+40 °C
Tárolási hőmérséklet (száraz)	-25... +60 °C
Töltési hőmérséklet	+0...+40 °C
Súly	0,23 kg
Méreték (hossz x szélesség x magasság)	110 x 50 x 32 mm

PRA 84 G Li-ionos akkuegység

Névleges feszültség (szokásos üzemmód)	7,2 V
Maximális feszültség (üzem vagy üzem közbeni töltés alatt)	13 V
Névleges áramerősség	270 mA@7,2 V
Kapacitás	7,2 V/ 6 Ah
Töltési idő	3 h / +32 °C / Akkuegység töltöttségi szintje: 80%
Üzemi hőmérséklet	-20... +50 °C
Tárolási hőmérséklet (száraz)	-25... +60 °C
Töltési hőmérséklet (üzem közbeni töltésnél is)	+0...+40 °C
Súly	0,3 kg
Méreték (hossz x szélesség x magasság)	160 mm x 45 mm x 36 mm

5 Biztonsági előírások

5.1 Alapvető biztonsági szempontok

TUDNIVALÓ

Őrizzen meg minden biztonsági utasítást és útmutatást a jövőbeni használatához.

Az egyes fejezetek biztonsági tudnivalói mellett nagyon fontos, hogy a következő utasításokat is pontosan betartsa.

5.2 Általános biztonsági intézkedések



- a) **Ne hatástalanítsa a biztonsági berendezéseket, és ne távolítsa el a tájékoztató és figyelmeztető feliratokat.**
- b) **Munka közben mindig figyeljen, ügyeljen arra, amit csinál, és meggondoltan dolgozzon a készülékkel. Ha fáradt, ha kábítószerek vagy alkohol hatása alatt áll, vagy orvosságokat vett be, ne használja a készüléket. A készülékkel végzett munka közben már egy pillanatnyi figyelmetlenség is komoly sérülésekhez vezethet.**
- c) **A gyermekeket tartsa távol a lézerkészülékektől.**
- d) **A készülék szakszerűtlen felcsavarozása esetén a 3R / IIIa lézerosztályt meghaladó lézersugárzás keletkezhet. Csak a Hilti Szervizzel javíttassa a készüléket.**
- e) **Ne dolgozzon az elektromos kéziszerszámmal olyan robbanásveszélyes környezetben, ahol éghető folyadékok, gázok vagy porok vannak. Az elektromos kéziszerszámok szikrákat bocsáthatnak ki, amelyek meggyújtják a port vagy a gyúlékony gőzöket.**
- f) **(Az FCC §15.21 szerinti tudnivaló):** Az olyan módosítások, melyeket a Hilti nem engedélyez kifejezetten, korlátozhatják a felhasználónak a készülék üzemeltetésére vonatkozó jogát.
- g) **Ha az itt megadottól eltérő kezelési beállításokat és beigazítást alkalmaz, vagy a leirtaktól eltérően jár el, az veszélyes sugárzás hozhat létre.**
- h) **Használat előtt ellenőrizze a készüléket. Amennyiben a készülék sérült, javíttassa meg a Hilti Szervizben.**
- i) **Ha a készüléket leejtették, vagy más mechanikai kényszerhatásnak tették ki, akkor pontosságát ellenőrizni kell.**
- j) **Amikor alacsony hőmérsékletű helyről egy magasabb hőmérsékletű helyre viszi a készüléket, vagy fordítva, akkor bekapcsolás előtt hagyja a készüléket a környezet hőmérsékletéhez igazodni.**
- k) **Gondosan ápolja a készüléket. Ellenőrizze, hogy a mozgó alkatrészek kifogástalanul működnek-e, nincsenek-e beszorulva, és nincsenek-e eltörve vagy megrongálódva olyan alkatrészek, amelyek hatással lehetnek az elektromos kéziszerszám működésére. A megrongálódott részeket a ké-**

szülék használata előtt javíttassa meg. Sok olyan baleset történik, amelyet a készülék nem kielégítő karbantartására lehet visszavezetni.

- l) **Amikor adapterek és tartozékokat használ, mindig győződjön meg arról, hogy a készüléket megfelelően rögzítette.**
- m) **A pontatlan mérések elkerülése végett mindig tartsa tisztán a lézersugár kilépőablakát.**
- n) **Jóllehet a készüléket építkezéseken folyó erőteljes igénybevételre tervezték, mint bármely más optikai vagy elektronikai berendezést (távcsövet, szemüveget, fényképezőgépet), ezt is odafigyeléssel kell kezelni.**
- o) **Jóllehet a készülék a nedvesség behatolása ellen védett, azért mindig törölje szárazra, mielőtt a szállítótáskába helyezi.**
- p) **Tartsa távol az elektromos szerszámot az esőtől és a nedvesség hatásaitól.**
- q) **Fontos mérések előtt ellenőrizze a készüléket.**
- r) **Használat során többször ellenőrizze a pontosságot.**
- s) **A tápegységet kizárólag a fali hálózathoz csatlakoztassa.**
- t) **Győződjön meg róla, hogy sem a készülék, sem a tápegység nem jelent olyan akadályt, ami elesés- vagy sérülésveszéllyel jár.**
- u) **Biztosítsa a munkahely jó megvilágítását.**
- v) **Rendszeresen ellenőrizze a hosszabbító kábelt, és cserélje ki, ha sérült. Ne érintse meg a tápegységet, ha a vezeték vagy a tápegység munka közben megsérül. A csatlakozódugót húzza ki az aljzatból. A sérült csatlakozóvezeték és hosszabbító kábel áramütés veszélyes.**
- w) **Ne érjen hozzá földelt felületekhez, mint például csövekhez, fűtőtestekhez, kályhákhoz és hűtőszekrényekhez. Az áramütés veszélye növekszik, ha teste le van földelve.**
- x) **Óvja a csatlakozóvezetékét hőtől, olajtól és éles szegélyektől.**
- y) **Soha ne üzemeltesse a tápegységet, ha az vizes vagy piszkos. A tápegység felületére tapadó por, mindenképp az elektromosan vezető anyagok pora, illetve a nedvesség kedvezőtlen körülmények között elektromos áramütéshez vezethet. Ezért a szennyezett gépet, különösen ha gyakran munkál meg elektromosan vezető anyagot, rendszeres időközönként vizsgálta meg a Hilti szervizzel.**
- z) **Kerülje az érintkezők érintését.**

5.2.1 Akkumulátoros készülékek gondos használata és kezelése

- a) **Tartsa távol az akkumulátoros készüléket a magas hőmérséklettől és a tűztől. Robbanásveszély.**
- b) **Az akkumulátoros készüléket tilos szétszedni, összepréselni, 75 °C fölé hevíteni vagy élegetni. Ellenkező esetben tűz-, robbanás- és sérülésveszély áll fenn.**

- c) **Csak a készülékhez ajánlott akkuegységet és elemet használja.** Más akkuegységek és elemek használata személyi sérüléseket és tüzet okozhat.
- d) **Ügyeljen rá, hogy ne kerüljön nedvesség a készülékbe.** A készülékbe behatolt nedvesség rövidzárlatot és kémiai reakciókat, valamint égési sérülést vagy tüzet okozhat.
- e) Hibás alkalmazás esetén az elemből/akkumulátorból folyadék távozhat. **Kerülje el az érintkezést a folyadékkal. Ha véletlenül mégis érintkezésbe jutott az akkumulátorfolyadékkal, azonnal öblítse le vízzel az érintett felületet. Ha a folyadék a szemébe jutott, mossa ki bő vízzel és keresse fel egy orvost.** A kilépő folyadék irritációkat vagy égéses bőrsérüléseket okozhat.
- f) **Kizárólag az adott készülékhez jóváhagyott akkut használjon.** Más akku alkalmazása vagy az akku más célra való használata esetén tűz- és robbanásveszély áll fenn.
- g) **Vegye figyelembe a Li-ionos akkuk szállítására, tárolására és üzemeltetésére vonatkozó különleges irányelveket.**
- h) **A használaton kívüli akkukat és töltőkészülékeket tartsa távol a gémkapcsoktól, érméktől, kulcsoktól, szegektől, csavaroktól és más apró fémtárgyaktól, melyek az érintkezőket rövidre zárhatják.** Az akku vagy a töltőkészülék érintkezőinek rövidre zárása égési sérüléseket és tüzet okozhat.
- i) **Sérült (repedt, eltört) alkatrészeket tartalmazó, elhajlott, visszatolt és/vagy kihúzott érintkezős) akkumulátorokat tilos tölteni vagy tovább használni.**
- j) **A készülék üzemeltetéséhez és az akkuegység töltéséhez csak a PUA 81 tápegységet vagy a PUA 82 autó akkumulátor csatlakozót használja.** Különben fennáll a készülék sérülésének veszélye.
- k) **Az akkumulátort csak a gyártó által ajánlott töltőkészülékekben töltsse fel.** Ha egy bizonyos akkumulátortípus feltöltésére szolgáló töltőkészülékben egy másik akkumulátort próbál feltölteni, tűz keletkezhet.

5.3 A munkahely szakszerű kialakítása

- a) **Biztosítsa a mérés helyét, és a készülék felállítási sakor ügyeljen arra, hogy a sugarat ne irányítsa más személyekre vagy önmagára.**

- b) **A létrán végzett munkáknál kerülje az abnormális testtartást. Mindig biztonságos, stabil helyzetben dolgozzon, ügyeljen az egyensúlyára.**
- c) Az üvegtáblán vagy más tárgyon keresztül végzett mérés meghamisíthatja a mérés eredményét.
- d) **Ügyeljen arra, hogy a készüléket sík, stabil alapra állítsa (rezgésmentes helyre).**
- e) **Csak a meghatározott alkalmazási korlátokon belül használja a készüléket.**
- f) Ellenőrizze, hogy az Ön PRI 36 készüléke csak az Ön PRA 36 készülékét indítja el és nem aktiválja az építkezésen használt többi PRA 36 készüléket.

5.3.1 Elektromágneses összeegyeztethetőség

Jóllehet a készülék eleget tesz a vonatkozó irányelvek szigorú követelményeinek, a Hilti nem zárhatja ki teljesen, hogy a készülék erős sugárzás zavaró hatására tévesen működjön. Ebben az esetben vagy más bizonytalanság esetén ellenőrző méréseket kell végezni. A Hilti ugyancsak nem tudja kizárni annak lehetőségét, hogy a készülék más készülékeknél (pl. repülőgépek navigációs berendezéseinél) zavart okozzon.

5.3.2 Lézerosztályozás a 3R / class IIIa osztályba tartozó készülékekhez

- a) A készülék az IEC60825-1:/ EN60825-1:2007 szabvány alapján a 3R lézerosztálynak és a CFR 21 § 1040 (FDA) szabvány alapján a Class IIIa besorolásnak felel meg. Ha a lézersugár közvetlenül érintkezne a szemével, akkor csukja be a szemét, és mozdítsa el a fejét a sugár irányából. Ne nézzen közvetlenül a fényforrásba. A lézersugarat ne irányítsa emberekre.
- b) A 3R és Class IIIa lézerosztályba tartozó készülékeket csak arra kiképzett személy üzemeltetheti.
- c) A munkavégzés területét lézerveszélyre figyelmeztető táblákkal kell megjelölni.
- d) A lézersugaraknak jóval a szemmagasság alatt vagy fölött kell haladniuk.
- e) A szükséges elővigyázatossági intézkedések megtételével biztosítsa, hogy a lézersugár ne essen véletlenül olyan felületre, amely tükröként viselkedik, és visszaveri a lézersugarat.
- f) A szükséges intézkedések megtételével biztosítsa, hogy senki ne nézhessen közvetlenül a lézersugárba.
- g) Ügyeljen arra, hogy a lézersugár ne hagyja el a megjelölt és ellenőrzött területet.
- h) A használaton kívüli lézerkészüléket olyan helyen tárolja, ahol illetéktelenek nem férhetnek hozzá.
- i) Ha nem használja, kapcsolja ki a lézert.

hu

6 Üzembe helyezés

TUDNIVALÓ

A PRI 36 készüléket csak Hilti PRA 84 akkuegységgel szabad működtetni.

6.1 Akkuegység töltése



VESZÉLY

Csak olyan Hilti akkukat és Hilti tápegységeket használjon, amelyek fel vannak sorolva a „Tartozékok” alatt.

6.1.1 Új akkuegység első feltöltése

Az első üzembe helyezés előtt tölts fel teljesen az akkuegységet.

TUDNIVALÓ

Ügyeljen rá, hogy a töltendő rendszer pozíciója stabil legyen.

6.1.2 Használt akkuegység töltése

Mielőtt az akkuegységet beteszi a készülékbe, győződjön meg róla, hogy a külső felülete tiszta és száraz.

A Li-ionos akkuegységek bármikor, akár részben feltöltött állapotban is használhatóak. A töltési folyamatot a készülék LED-jei jelzik ki.

6.2 Opció az akkuegység töltéséhez



VESZÉLY

A PUA 81 tápegységet csak épületen belül szabad használni. Kerülje el, hogy nedvesség jusson be a készülékbe.

6.2.1 Az akkuegység töltése a készülékben 6 7

TUDNIVALÓ

Ügyeljen arra, hogy töltés közben a hőmérséklet megfeleljen az ajánlott töltési hőmérsékletnek (0 - 40 °C).

1. Helyezze be az akkuegységet az akkutartó rekeszbe.
2. Fordítsa el a reteszt úgy, hogy az akkuegység töltőhüvelye láthatóvá váljon.
3. Dugja be a tápegység csatlakozódugóját vagy az autó akkumulátor csatlakozóját az akkuegységbe. Az akkuegység töltése elindul.
4. Ha bekapcsolja a készüléket, töltés közben az akkuegység kijelzője mutatja a töltési állapotot a készüléken.

6.2.2 Az akkuegység töltése a készüléken kívül 8

TUDNIVALÓ

Ügyeljen arra, hogy töltés közben a hőmérséklet megfeleljen az ajánlott töltési hőmérsékletnek (0 - 40 °C).

1. Húzza ki az akkuegységet a készülékből, majd dugja be a tápegység vagy az autó akkumulátor csatlakozódugóját.
2. Töltés közben az akkuegység piros LED-je világít.

6.2.3 Az akkuegység töltése üzem közben

VIGYÁZAT

Ügyeljen rá, hogy ne kerüljön nedvesség a készülékbe. A készülékbe behatolt nedvesség rövidzárlatot és kémiai reakciókat, valamint égési sérülést vagy tüzet okozhat.

1. Fordítsa el a zárat úgy, hogy az akkuegység töltőhüvelye láthatóvá váljon.
2. Dugja be a tápegység csatlakozódugóját az akkuegységbe.
3. Töltés közben a készülék üzemel.
4. Töltés közben a készülék LED-jei mutatják a töltési állapotot.

6.3 Az akku gondos kezelése

Az akkut lehetőleg hűvös és száraz helyen tárolja. Soha ne tárolja az akkut tűző napon, fűtőtesten vagy üveglap mögött. Élettartamuk végén az akkut a környezetvédelmi szempontoknak megfelelően, biztonságosan ártalmatlannítani kell.

6.4 Akkuegység behelyezése 6

VIGYÁZAT

Az akku készülékbe történő behelyezése előtt bizonyosodjon meg arról, hogy az akku és a készülék érintkezőihez nem ér hozzá idegen tárgy.

1. Tolja be az akkuegységet a készülékbe.
2. Fordítsa el a reteszelt két bemetszéssel az óramutató járásával megegyező irányban, míg meg nem jelenik a reteszelés ikon.

6.5 Akkuegység eltávolítása 9

1. Fordítsa el a reteszelt két bemetszéssel az óramutató járásával ellentétes irányban, míg meg nem jelenik a kireteszelés ikon.
2. Húzza ki az akkuegységet a készülékből.

6.6 A készülék bekapcsolása

Nyomja meg a BE/KI gombot.

TUDNIVALÓ

Bekapcsolás után a készülék elindítja az automatikus színtezést (max. 40 másodperc). Teljes színtezés végzése során a lézersugár forgás- és normálirányba kapcsol. Horizontális beállítás során a forgófej automatikusan közepes sebességgel forog, vertikális beállítás esetén a készülék egy referenciapontot vetít lefelé.

6.7 LED kijelzők

Lásd a 2. „Leírás” című fejezetet.

6.8 Elemek behelyezése a PRA 36 készülékbe

VIGYÁZAT

Sérült elemet ne használjon.

VESZÉLY

Ne használjon vegyesen új és régi elemeket. Ne használjon együtt különböző gyártótól származó vagy különböző típusmegjelölésű elemeket.

TUDNIVALÓ

A PRA 36 készülék csak nemzetközi szabványok szerint gyártott elemekkel működtethető.

6.9 Társítás

Ahhoz, hogy a PRI 36 forgólézer a PRA 36 készülékkel együtt használhassa, azokat be kell állítani egymáshoz, társítani kell egymással. A készülékek társítása azt eredményezi, hogy a forgólézer és a PRA 36 távvezérlő egyértelműen egymáshoz vannak rendelve. A PRI 36 forgólézer így csak a hozzá társított PRA 36 készüléktől fogad jeleket. A készülékek társítása lehetővé teszi, hogy egymás mellett több forgólézer működhessen annak a veszélye nélkül, hogy azok módosíthatnák a beállításokat.

1. A PRI 36 forgólézert és a PRA 36 készüléket nyomja meg egyszerre a be-/kikapcsoló gombokat és tartsa min. 3 másodperc hosszan lenyomva.

A társítás sikerességét a PRA 36 készüléken hangjelzés, a PRI 36 készüléken az összes LED villogása jelzi.

Egyidejűleg a PRA 36 kijelzőjén rövid időre megjelenik egy lánc szimbólum. A társítást követően mindkét készülék automatikusan kikapcsol.

2. Kapcsolja be a társított készülékeket. A képernyőn megjelenik a társítva ikon (lásd a Hibakeresés c. fejezetet).

hu

7 Üzemeltetés



7.1 A készülék bekapcsolása

Nyomja meg a BE/KI gombot.

TUDNIVALÓ

Bekapcsolás után a készülék elindítja az automatikus színtezést.

7.2 Munkavégzés a PRA 36 készülékkel

A PRA 36 készülék lézervevő (elülső oldal) és távvezérlő (hátdoldal) egyben. A távvezérlő megkönnyíti a forgólézerrel végzett munkavégzést, ezenkívül a készülék néhány funkciójának használatához van rá szükség.

7.2.1 Munkavégzés a lézervevővel mint kéziszerszámmal

1. Nyomja meg a BE/KI gombot.
2. Tartsa a PRA 36 készüléket közvetlenül a forgó lézersugár szintjébe.
A lézersugár kijelzése optikailag és akusztikusan történik.

7.2.2 Munkavégzés a PRA 80 lézervevőtartóba szerelt PRA 36 lézervevővel

1. Nyissa ki a PRA 80 zárját.
2. Helyezze be a PRA 36 készüléket a PRA 80 lézervevőtartóba.

3. Zárja a PRA 80 zárját.
4. Kapcsolja be a lézervevő készüléket a be-/kikapcsoló gomb segítségével.
5. Nyissa ki az elfordítható fogantyút.
6. Az elfordítható gomb zárásával rögzítse a PRA 80 vevőtartót a kihúzható rudra vagy a színtezőrudra.
7. Tartsa a PRA 36 készüléket a kémlelőablakkal közvetlenül a forgó lézersugár szintjébe.
A lézersugár kijelzése optikailag és akusztikusan történik.

7.2.3 Munkavégzés a PRA 81 magasságtviteli készülékkel

1. Nyissa ki a PRA 81 készülék zárját.
2. Helyezze be a PRA 36 lézervevőt a PRA 81 magasságtviteli készülékbe.
3. Zárja a PRA 81 zárját.
4. Kapcsolja be a PRA 36 készüléket a be-/kikapcsoló gomb segítségével.
5. Tartsa a PRA 36 készüléket a kémlelőablakkal közvetlenül a forgó lézersugár szintjébe.
6. Igazítsa úgy a PRA 36 lézervevőt, hogy a távolság kijelző a "0" értéket mutassa.
7. Méréshez segítségével mérje le a kívánt távolságot.

7.2.4 Menüopciók

A PRA 36 bekapcsolásakor tartsa nyomva két másodperc hosszan a „BE/KI” gombot.

A kijelzőmezőben megjelenik a menükijelzés.

A metrikus és az angolszász mértékegységek közötti átváltásra használja a mértékegység választógombot. Használja a hangerőválasztó gombot, hogy hozzárendelhesse a magasabb hangfrekvenciát a felső vagy az alsó vételi tartományhoz.

A bővített menübe lépéshez nyomja meg a PRA 36 hátoldalán a "billentyűzár" gombot. A bal és jobb irányjelző gombokkal további pontok közül választhat: pl. megváltoztathatja a PRI 36 ütésérzékenységi beállítását, megszüntetheti a készülékek társítását vagy kikapcsolhatja a rádiót.

A PR 36 készülékre vonatkozó beállítások csak akkor aktíválódnak, ha a PR 36 be van kapcsolva és fennáll a rádióösszeköttetés. A beállítások a fel/le irányjelző gombokkal módosíthatók. Minden kiválasztott beállítás érvényes és a következő bekapcsoláskor is megőrződnek.

A beállítások mentéséhez kapcsolja ki a PRA 36 készüléket.

7.2.5 Mértékegység beállítása

A mértékegység-választó gombbal kiválaszthatja a megfelelő mértékegységet az országban használatos változatnak megfelelően (mm / cm / ki).

7.2.6 A hangjelzés hangerejének beállítása 3

A készülék bekapcsolásakor a hangerő a „normál” értékre van beállítva. A „hangjelzés” gomb megnyomásával módosíthatja a hangerőt. 4 lehetőség közül választhat: „halk”, „normál”, „hangos” és „ki”.

7.2.7 Billentyűzár és dupla kattintás 4 5

A PRA 36 készülék billentyűzár funkciója véd a véletlenszerű adatbeviteltől és a készülék mindkét oldalán a képernyő bal felső szélén jelenik meg. A zár ikon nyitott (nincs zárolva) vagy zárt (zárolva).

Egy időben nem használható a távirányító/lézervevő mindkét oldala. Ha a távirányító / lézervevő egyik oldala szabad, akkor a másik oldal automatikusan zárolva van. A zár szimbólumra kétszer kattintva az oldal felcserélhető.

A hibás kezeléssel elkerülése érdekében az "Automatikus beigazítás", "Ellenőrzés" és "Speciális vonalfunkció" parancsokat dupla kattintással kell megerősíteni. Az egyszerűsítés érdekében a használati utasítás további részében nem kerül újra megemlítésre.

7.3 A PRI 36 alapfunkciói

A készüléket vízszintes magasságvonalak, függőleges és dőlt síkok, valamint derékszögek meghatározására, továbbítására és ellenőrzésére tervezték.

7.3.1 Forgási sebesség beállítása 2 4

TUDNIVALÓ

A forgási sebesség a forgólézer vagy a PRA 36 készülék kezelőmezőjén található „Forgási sebesség” gomb lenyomásával módosítható. A forgási sebességek: 300, 450 és 600 ford/perc.

7.3.2 Vonalfunkció választása 2 4

TUDNIVALÓ

A „vonalfunkció” gomb lenyomásával a forgólézer egy vonalat vetít, amely a gomb további lenyomásával nagyítható, ill. kicsinyíthető.

TUDNIVALÓ

A PRA 36 lézervevő segítségével megállítható a lézer forgása és a PRA 36 pozíciójában egy vonal hozható létre. Ehhez vigye a PRA 36 lézervevőt a forgó lézersugár síkjába és kattintson kétszer a „Speciális vonalfunkció” gombra.

7.3.3 Lézervonal mozgatása

Az irányjelző gombokkal a lézervonal balra és jobbra mozgatható (PRI 36 vagy PRA 36). Az irányjelző gombok nyomva tartása növeli a sebességet és a lézervonal mozgatása folyamatos.

7.4 Vízszintes munkavégzés 3 4

1. A célnak megfelelően szerelje a készüléket pl. állványra, szükség esetén a forgólézer fali tartóra is szerelhető. A felület dőlésszöge, amelyre a készüléket helyezi max. $\pm 5^\circ$ lehet.
2. Nyomja meg a BE/KI gombot.
3. Amint a szintezés teljesül, a lézersugár bekapcsol és 300 ford./perc sebességen forog.

7.5 Függőleges munkavégzés 14

1. Vertikális munkavégzéshez helyezze a készüléket fémlábakra úgy, hogy a készülék kezelőmezője felfelé nézzen. Alternatívaként a forgólézer megfelelő állványra, fali tartóra, homlokzati vagy zsinórállvány-adapterre is felszerelhető.
2. Igazítsa be a készülék vertikális tengelyét a kívánt irányba.
3. Az előírt pontosság betarthatóságához helyezze a készüléket sima, egyenletes felületre, ill. szerelje fel megfelelő pontossággal az állványra vagy más tartozékra.
4. Nyomja meg a BE/KI gombot.
A szintezést követően a készülék egy álló, függőlegesen lefelé vetítő forgó lézersugárral indítja el a lézer üzemmódot. A vetített pont a referenciapont és a készülék Üzemmód kijelző szolgál.
5. A forgási sebesség a forgólézer vagy a PRA 36 készülék kezelőmezőjén található „Forgási sebesség” gomb lenyomásával módosítható.

7.5.1 Manuális beigazítás

A vertikális sík manuális beigazításához nyomja meg a PRA 36 hátoldalán a fel és le irányjelző gombokat.

7.5.2 Automatikus beigazítás (Auto Alignment) gomb 15

Tartsa a PRA 36 vevőkészüléki oldalát a kívánt beigazítandó hely felé és a PRI 36 készülék irányába, majd

nyomja meg kétszer egymás után röviden az 'Automatikus beigazítás' gombot.

TUDNIVALÓ

Ügyeljen arra, hogy a lézervervő oldal ne legyen zárolva. A zár szimbólumra kétszer kattintva az oldal zárólása feloldható.

Most elindul a lézerszint beigazítása. Időközben rövid hangjelzések hallhatók.

A keresési folyamat iránya az "Automatikus beigazítás" gomb megnyomásával módosítható.

A beigazítás folyamata egy dupla kattintással megszakítható.

Amint a lézersugár eléri a PRA 36 készülék vevőmezőjét a lézersugár a jelölőhorony (bázissík) felé mozdul.

Miután a pozíció teljesül (a készülék megtalálta a jelölőhoronyt) megszólal egy folyamatos hangjelzés, ami a folyamat befejezését jelzi.

Ha az automatikus beigazítási folyamat nem volt sikeres (>2 perc), rövid hangjelzés hallható, és az automatikus beigazítás szimbóluma eltűnik. Ez arra utal, hogy az automatikus beigazítási folyamat megszakadt.

7.6 Munkavégzés dőléssel

TUDNIVALÓ

Az optimális eredmény elérése érdekében hasznos a PR 36 készülék beállítását ellenőrizni. Ehhez a legjobb módszer, ha a készüléktől balra és jobbra 5 méteres távolságban kiválaszt két pontot, amelyek párhuzamosak a készülék tengelyével. Jelölje meg a színtezett horizontális síkok magasságát, majd a dőlés beállítását követően jelölje meg a magasságokat. A készülék beállítása csak akkor optimális, ha a két ponton ezek a magasságértékek azonosak.

7.6.1 A készülék felállítása

TUDNIVALÓ

A dőlés manuálisan, automatikusan vagy a PRA 76/78 dőlésszögbeállító adapter segítségével állítható be.

1. A használat jellegének megfelelően állítsa fel a forgólézert, pl. helyezze állványra.
2. A forgólézert és az állványt helyezze vagy a dőlt sík felső éléhez vagy alsó éléhez. Ha a forgólézert a dőlt sík felső éléhez helyezi el, a PRI 36 kezelőmezője a dőlés irányának ellenkező oldalán legyen. Ha a forgólézert a dőlt sík alsó éléhez helyezi el, a PRI 36 kezelőmezője a dőlés irányával egyező oldalon legyen.
3. Nyomja a BE / KI gombot legalább 8 másodpercig, míg a forgólézer kezelőmezőjének jobb felső sarkában a dőlés üzemmód ikonja nem világít.
4. Ha a színtezés megtörtént, akkor bekapcsol a lézersugár, és a PRA 36 dőlésszöge beállítható.

7.6.2 Dőlés manuális beállítása 4

Nyomja meg a PRA 36 távvezérlőn a fel és le irányjelző gombokat, ha gyorsabban akarja a dőlésszöget megváltoztatni. A dőlésszög gyorsabb módosításához nyomja meg hosszan a nyílombokat.

TUDNIVALÓ

A dőlésszög digitális leolvasása nem lehetséges.

7.6.3 Dőlés automatikus beállítása 15

TUDNIVALÓ

Az automatikus dőlés végzésének feltétele a PRA 36 lézervervő, valamint a dőlés üzemmód aktivált állapota.

A lézert (fejezetben leirtak szerint 7.5.2) csak a dőlt sík mentén döntse.

TUDNIVALÓ

A dőlésszög digitális leolvasása nem lehetséges.

7.6.4 Dőlés beállítása a PRA 76/79 dőlésszögbeállító adapterrel

1. A PR 36 készülék fején található irányzó rovátka segítségével igazítsa be a készüléket a dőléssíkkal párhuzamosan.
2. Nyomja a BE / KI gombot legalább 8 másodpercig, míg a forgólézer kezelőmezőjének jobb felső sarkában a dőlés üzemmód ikonja nem világít.
3. Állítsa be a kívánt dőlésszöget a dőlésszögbeállító adapteren.

7.7 Ellenőrzés 16

Az ellenőrzés funkció rendszeresen ellenőrzi, hogy elmozdult-e egy beigazított (függőleges vagy dőlt (vízszintes csak a PRA 90 automatikus állvány esetében lehetséges)) sík (pl. rázkódás vagy hőmérsékletváltozás miatt). Ha a funkció eltolódást észlel, akkor visszaállítja a kivetített síkot a 0-ponthoz (vagyis a PRA 36 készülék jelölőhornyához), amennyiben az a vevőmezőn belül található. Az ellenőrzés funkció használatához PRA 36 készülék szükséges. A lézersugár felügyelete közben egy másik lézervervő használható a lézersugár detektálására.

1. Az ellenőrzés funkció aktiválásának előkészítése alapvetően megegyezik az automatikus beállítás aktiválásának folyamatával (lásd 7.5.2).
2. Helyezze a készüléket a kívánt 1. kimeneti ponthoz, majd kapcsolja be.
3. Helyezze a PRA 36 lézervervőt a tengely tájékozó alappontjához (2. pont), majd rögzítse a készüléket. A készülék (1. pont) és a PRA 36 (2. pont) egy sík horgonypontjait képzik. Ügyeljen rá, hogy a PRA 36 készülék jelölőhornya pontosan abban a magasságban legyen, amelybe a forgólézernak a lézervonalat, ill. a lézerpontot kell vetítenie. A PRA 36 piros színű vevőmezőjét a forgólézer felé kell fordítani.
4. Győződjön meg róla, hogy a forgólézer és a PRA 36 lézervervő közé ne kerüljön olyan akadály, ami zavarhatja a készülékek közötti kommunikációt. Az üveg és egyéb fényáteresztő anyagok zavarják a két készülék közötti kapcsolatot, akár csacs az ablakok visszaverődései.

hu

5. Kapcsolja be a PRI 36 és a PRA 36 készüléket. Az ellenőrzés funkció a PRA 36 'Ellenőrző üzemmód' gombjának dupla kattintásával aktiválható. További kattintással módosítható a keresési irány, dupla kattintással kiléphet az ellenőrző üzemmódból.

A pozíció elérése után (a jelölőhornyot megtalálta) nincs több hangjelzés.

6. A készülék ellenőrző üzemmódban. A funkció a PRA 36 kijelzőmezőjében jelenik meg.

7. A készülék rendszeres időközönként ellenőrzi, hogy a lézersík eltolódott-e. Eltolódás esetén a lézerszint újra a jelölőszintre tolik, ha lehetőség van rá. Ha a lézer síkja a lézervevő nyílásán kívülre tolik, vagy hosszabb időn keresztül (>2 perc) akadályozott a közvetlen kontaktus a forgólézer és a lézervevő között, akkor a forgólézer forgása leáll, és a lézervevő kijelzőjén figyelmeztető háromszög jelenik meg, valamint rövid hangjelzések hallhatók.

TUDNIVALÓ A PRA 36 készüléket nem szabad eltávolítani, hogy az ismételt ellenőrzést automatikusan és önállóan meg lehessen ismételni.

hu

7.8 Visszatérés a standard üzemmódba

A standard üzemmódba (horizontális munkavégzés, 300 ford./perc forgási sebesség) visszatéréshez ki kell kapcsolni és újra kell indítani a készüléket.

7.9 Alvó üzemmód

Alvó üzemmódban a PRI 36 áramot takarít meg. A lézer lekapcsol, így meghosszabbodik az akkumulátorok élettartama.

A PRA 36 készülék alvó üzemmód gombjának lenyomásával aktiválja az alvó üzemmódot.

A PRA 36 készülék alvó üzemmód gombjának újbóli lenyomásával kapcsolja ki az alvó üzemmódot.

A munkavégzés pontosságának biztosításához a PRI 36 újbóli bekapcsolása után ellenőrize a lézer beállításait.

7.10 Munkavégzés iránybeállító céllemezzel

Az iránybeállító céllemez növeli a lézersugár láthatóságát. Különösen világos fényviszonyok esetén, vagy olyan helyeken kerül alkalmazásra, ahol megkívánt a megnövelt láthatóság. Ehhez helyezze az iránybeállító céllemezt a kivetített lézersugár útvonalaiba. Az iránybeállító céllemez növeli a lézersugár láthatóságát.

8 Ápolás és karbantartás

8.1 Tisztítás és szárítás

1. Fújja le a port a lencséről.
2. Ne érintse ujjával az üveget.
3. Csak tiszta és puha kendővel tisztítsa; ha szükséges, tiszta alkohollal vagy kevés vízzel nedvesítse meg.

TUDNIVALÓ A túlságosan érdes vakolat megkarcolhatja az üveget és ezáltal csökkentheti a készülék pontosságát.

TUDNIVALÓ Ne használjon egyéb folyadékot, mivel azok megtámadhatják a műanyag alkatrészeket.

4. Vegye figyelembe készüléke tárolási hőmérsékletének határértékeit, különösen télen / nyáron, amikor készülékét az autóban tárolja (-30 °C-tól +60 °C-ig).

8.2 Tárolás

A nedvességet kapott készüléket csomagolja ki. Tisztítsa és szárítsa meg (legfeljebb 40 °C hőmérsékleten) a készüléket, a szállítótáskát és a tartozékokat. Csak akkor csomagolja el ismét a felszerelést, ha az már teljesen megszáradt.

Hosszabb szállítás vagy hosszabb raktározás utáni használat előtt felszerelésével hajtson végre ellenőrző mérést. Kérjük, hosszabb tárolás előtt vegye ki az akkuegységet vagy elemeket a készülékből. A kifolyó akkuegységek vagy elemek károsíthatják a készüléket.

8.3 Szállítás

A felszerelés szállításához, illetve elküldéséhez Hilti-szállítóköffert vagy ezzel egyenértékű csomagolást használjon.

VIGYÁZAT

Szállítás vagy küldés előtt vegye ki az akkuegységet/elemeket a készülékből.

8.4 Hilti kalibrálási szolgáltatás

Javasoljuk, hogy használja ki a Hilti kalibrálási szolgáltatását a készülékek rendszeres ellenőrzésére, annak érdekében, hogy biztosítsa a szabványoknak és a jogi előírásoknak megfelelő megbízhatóságot.

A Hilti kalibrálási szolgáltatása mindenkor rendelkezésére áll; azonban ajánlott évente legalább egyszer elvégeztetni.

A Hilti kalibrálási szolgáltatásának keretében igazolják, hogy a vizsgált készülék specifikációja a vizsgálat napján megfelel a használati utasításban feltüntetett műszaki adatoknak.

A gyártó által megadottaktól való eltérés esetén a használt mérőeszközöket újra beállítják. A beállítás és a vizsgálat után a készülék kap egy kalibrálási plakettet, és a kalibrálási tanúsítvány írásban igazolja, hogy a készülék a gyártó által megadottak szerint működik.

Kalibrálási tanúsítvány az ISO 900X szerint tanúsított vállalkozások számára kötelező.

Az Önhöz legközelebb eső Hilti-tanácsadó szívesen ad további felvilágosítást.

8.4.1 Pontosság ellenőrzése

A műszaki specifikációk betarthatósága érdekében a készüléket rendszeresen (de legalább minden jelentősebb/lényeges munkavégzés előtt) ellenőrizni kell!

8.4.1.1 Horizontális fő- és keresztengely ellenőrzése **17**

1. Állítsa fel az állványt kb. 20 méterre egy falfelülettől és vízmérték segítségével igazítsa be vízszintes az állványfejet.
2. Szerelje fel a készüléket az állványra és az irányzó rovátká segítségével irányítsa a falra a készülékfejet.
3. A lézerveővel fogjon be egy pontot (1. pont) és jelölje meg azt a falon.
4. Fordítsa el a készüléket a tengelye körül 90°-kal az óramutató járásával megegyező irányba. Ügyeljen rá, hogy közben ne állítsa át a készülék magasságát.
5. A lézerveővel fogjon be egy második pontot (2. pont) és jelölje meg azt a falon.
6. Ismételje meg a 4. és 5. lépést még kétszer, majd a lézerveővel fogja be a 3. és 4. pontot, és jelölje meg azokat a falon.

Ha alaposan és gondosan végezte a méréseket, akkor 20 m mérési távolság esetén - a megjelölt 1. és 3. pontok (főtengely), ill. 2. és 4. pontok (kereszt-tengely) vertikális távolságának mindkét esetben < 5 mm-nek kell lennie. Ettől nagyobb eltérés esetén küldje el a készüléket kalibrálásra a Hilti szervizbe.


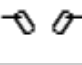



8.4.1.2 A vertikális tengely ellenőrzése **18 19**


1. A készüléket állítsa fel vertikálisan lehetőleg sima talajra, kb. 10 méterre egy falfelülettől.
2. A készülék markolatait igazítsa úgy, hogy azok a fallal párhuzamosak legyenek.
3. Kapcsolja be a készüléket és jelölje meg a referenciapontot (R) a talajon.
4. A lézerveővel jelöljön ki egy pontot (A) a fal alsó végénél. Válassza a középső sebességet.
5. A lézerveővel jelöljön ki egy pontot (B) kb. 10 méter magasságban.
6. Fordítsa el 180°-kal a készüléket és igazítsa azt a talajon megjelölt referenciapontra (R) és a fal alsó végénél kijelölt pontra (A).
7. A lézerveővel jelöljön ki egy pontot (C) kb. 10 méter magasságban.

TUDNIVALÓ Ha alaposan és gondosan végezte a méréseket, akkor 10 m mérési távolság esetén a két, 10 méteres magasságban megjelölt (B) és (C) pont vízszintes távolsága 1,5 mm-nél kisebb lesz. Ha az eltérés ennél nagyobb: küldje el a készüléket kalibrálásra a Hilti szervizbe.

hu

9 Hibakeresés

Hiba	Lehetséges ok	Elhárítás
A kijelzőn ikon látható 	A billentyűzár aktív.	Oldja fel a billentyűzárát. TUDNIVALÓ Egy időben nem használható a távirányító/lézerveő mindkét oldala.
A kijelzőn ikon látható 	A PRA 36 nincs társítva a PRI 36 készülékkel. Ebben az esetben a PRI 36 sem jelenik meg a kijelzőn.	Társítsa egymáshoz a készülékeket (lásd a 6.9 fejezetet)
A kijelzőn ikon látható 	Érvénytelen adatbevitel a gombokkal; a parancs alapvetően nem hajtható végre.	Nyomjon meg egy érvényes gombot.
A kijelzőn ikon látható 	A készülékek hatótávolságon kívül vannak. A parancs végrehajtható, azonban a készülék nem reagál.	Győződjön meg arról, hogy a készülékek között nincs-e akadály. Vegye figyelembe a maximális hatótávolságot is. A megfelelő rádióösszeköttetéshez a PRI 36 készüléket ≥ 10 cm-re a talajtól helyezze el.
A kijelzőn ikon látható 	A készülék alvó üzemmódban van (a készülék legfeljebb 4 h hosszúig marad alvó üzemmódban, ezt követően kikapcsol).	A Sleep-gomb megnyomásával aktiválja a készüléket. A készülék bekapcsolása után aktiválja a készülék beállításait.

Hiba	Lehetséges ok	Elhárítás
A kijelzőn ikon látható 	Üzemzavar.	Keresse fel a Hilti szervizt.

10 Hulladékkezelés

hu

FIGYELMEZTETÉS

A felszerelések nem szakszerű ártalmatlanítása az alábbi következményekkel járhat:

A műanyag alkatrészek elégetésekor mérgező gázok szabadulnak fel, amelyek betegségekhez vezethetnek.

Ha az elemek megsérülnek vagy erősen felmelegednek, akkor felrobbanhatnak és közben mérgezést, égési sérülést, marást vagy környezetszennyezést okozhatnak.

A könnyelmű hulladékkezeléssel lehetővé teszi jogosulatlan személyek számára a felszerelés szakszerűtlen használatát. Ezáltal Ön vagy harmadik személy súlyosan megsérülhet, valamint környezetszennyezés következhet be.



A Hilti-gépek nagyrészt újrahasznosítható anyagokból készülnek. Az újrahasznosítás feltétele az anyagok szakszerű szétválogatása. Sok országban a Hilti már jelenleg is visszaveszi a régi gépeket újrafelhasználás céljából. Ezzel kapcsolatban érdeklődjön a Hilti szervizekben vagy értékesítési szaktanácsadójánál.



Csak EU-országok számára

Az elektromos szerszámokat ne dobja a háztartási szemétkébe!

A használt elektromos és elektronikai készülékekről szóló EK-irányelv és annak a nemzeti jogba történt átültetése szerint az elhasznált elektromos kéziszerszámokat külön kell gyűjteni, és környezetbarát módon újra kell hasznosítani.



Az elemeket a nemzeti előírásoknak megfelelően ártalmatlanítsa.

11 Készülékek gyártói szavatossága

Kérjük, a garancia feltételeire vonatkozó kérdéseivel forduljon helyi Hilti partneréhez.

12 EK-megfelelőségi nyilatkozat (eredeti)

Megnevezés:	forgólézer
Típusmegjelölés:	PRI 36
Generáció:	01
Konstruktív év:	2011

Kizárólagos felelősségünk tudatában kijelentjük, hogy ez a termék megfelel a következő irányelveknek és szabványoknak: 2016. április 19-ig: 2004/108/EK, 2016. április 20-tól: 2014/30/EU, 2011/65/EU, 2006/42/EK, 2006/66/EK, EN ISO 12100, 1999/5/EK, EN 301 489-1 V1.8.1, EN 301 489-17 V2.1.1, EN 300 440-2 V1.4.1.

Hilti Corporation, Feldkircherstrasse 100,
FL-9494 Schaan



Paolo Luccini
Head of BA Quality and Process Management
Business Area Electric Tools & Accessories
06/2016



Edward Przybylowicz
Head of BU Measuring Systems

BU Measuring Systems

06/2016

hu

Műszaki dokumentáció:

Hilti Entwicklungsgesellschaft mbH
Zulassung Elektrowerkzeuge
Hiltistrasse 6
86916 Kaufering
Deutschland



Hilti Corporation

LI-9494 Schaan

Tel.: +423/234 21 11

Fax: +423/234 29 65

www.hilti.com

Hilti = registered trademark of Hilti Corp., Schaan
Pos. 2 | 20151223



2044320