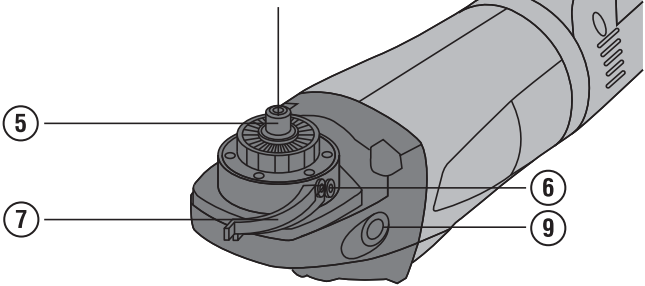
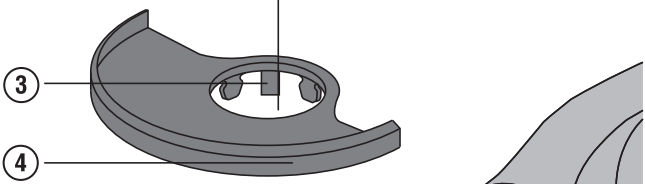
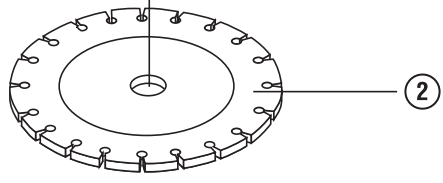
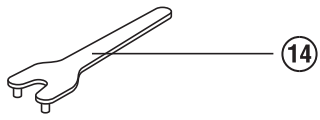
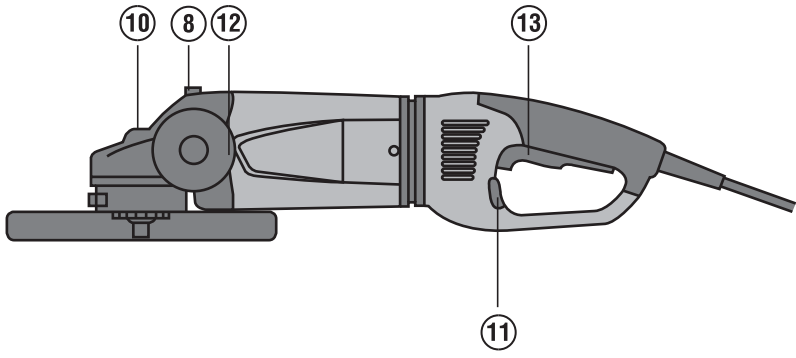


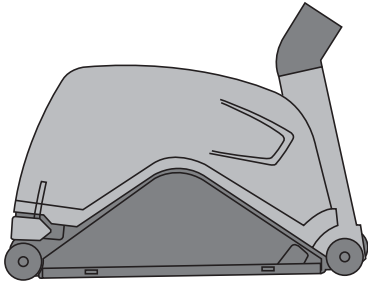
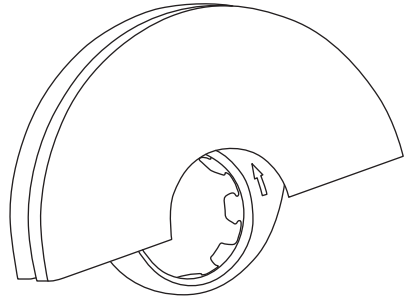
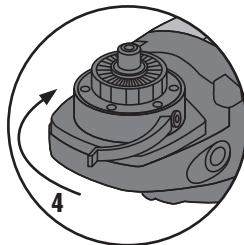
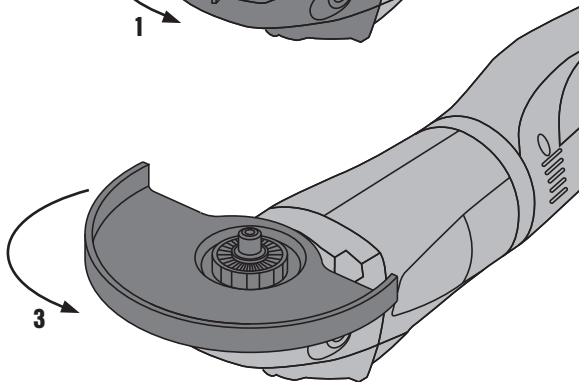
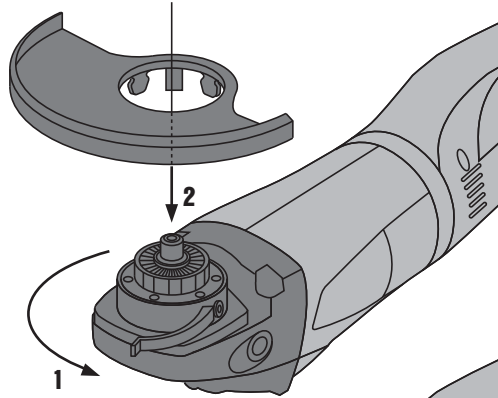
# HILTI

## DCG 230-DB

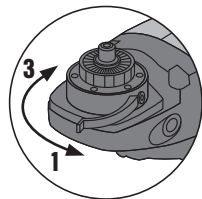
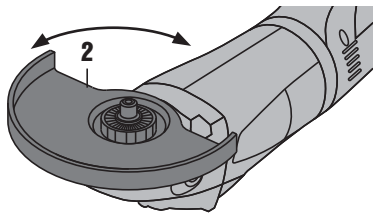
<b>Bedienungsanleitung</b>	<b>de</b>
<b>Operating instructions</b>	<b>en</b>
<b>Mode d'emploi</b>	<b>fr</b>
<b>Manual de instrucciones</b>	<b>es</b>
<b>Istruzioni d'uso</b>	<b>it</b>
<b>Gebruiksaanwijzing</b>	<b>nl</b>
<b>Brugsanvisning</b>	<b>da</b>
<b>Bruksanvisning</b>	<b>no</b>
<b>Bruksanvisning</b>	<b>sv</b>
<b>Käyttöohje</b>	<b>fi</b>
<b>Manual de instruções</b>	<b>pt</b>
<b>Οδηγίες χρήσεως</b>	<b>el</b>
<b>Инструкция по эксплуатации</b>	<b>ru</b>
<b>Lietošanas pamācība</b>	<b>lv</b>
<b>Instrukcija</b>	<b>lt</b>
<b>Kasutusjuhend</b>	<b>et</b>



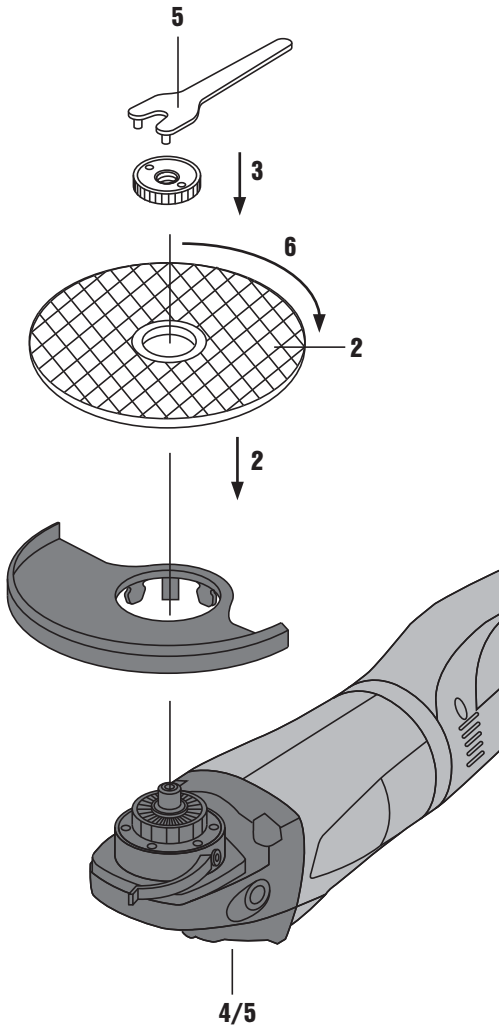


**2****3****4**

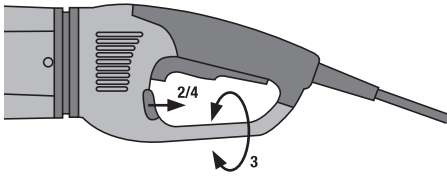
5



6



7



# ORIĢINĀLĀ LIETOŠANAS INSTRUKCIJA

## DCG 230-DB Leņķa slīpmašīna

**Pirms iekārtas lietošanas noteikti izlasiet šo instrukciju.**

**Vienmēr uzglabājiet instrukciju kopā ar iekārtu.**

**Ja iekārta tiek nodota citai personai, iekārtai obligāti jāpievieno arī instrukcija.**

Saturs	Lappuse
1 Vispārēja informācija	189
2 Apraksts	190
3 Patērīna materiāli	192
4 Tehniskie parametri	192
5 Drošība	193
6 Lietošanas uzsākšana	198
7 Lietošana	199
8 Apkope un uzturēšana	200
9 Traucējumu diagnostika	201
10 Nokalpojušo instrumentu utilizācija	201
11 Iekārtas ražotāja garantija	202
12 EK atbilstības deklarācija (oriģināls)	202

**1** Skaitļi norāda uz attiecīgajiem attēliem. Attēli ir atrodami lietošanas pamācības vāka atvērumā. Lasot lietošanas pamācību, turiet šo atvērumu priekšā. Šīs lietošanas instrukcijas tekstā ar vārdu "iekārta" vienmēr jāsaprot leņķa slīpmašīna DCG 230-DB.

**Iekārtas daļas, vadības un indikācijas elementi 1**

- 1 Ātrdarbības fiksācijas uzgrieznis "Kwik-Lock"
- 2 Abrazīvā griezējripa
- 3 Kodēšanas balsts
- 4 Drošības pārsegs
- 5 Vārpsta
- 6 Iestāšanās skrūve
- 7 Spriegošanas svira
- 8 Novietošanas balsts
- 9 Vītņotas iedobes rokturiem
- 10 Vārpstas bloķēšanas taustiņš
- 11 Atbloķēšanas svira (nolokāmajam rokturim)
- 12 Sānu rokturis
- 13 Ieslēgšanas/izslēgšanas slēdzis (Hold to run)
- 14 Fiksācijas atslēga

iv

## 1 Vispārēja informācija

### 1.1 Signālvārdi un to nozīme

#### BRIESMAS

Pievērš uzmanību draudošām briesmām, kas var izraisīt smagus miesas bojājumus vai nāvi.

#### BRĪDINĀJUMS

Pievērš uzmanību iespējami bīstamai situācijai, kas var izraisīt smagas traumas vai pat nāvi.

#### UZMANĪBU

Šo uzrakstu lieto, lai pievērstu uzmanību iespējami bīstamai situācijai, kas var izraisīt traumas vai materiālus zaudējumus.

#### NORĀDĪJUMS

Šo uzrakstu lieto lietošanas norādījumiem un citai noderīgai informācijai.

### 1.2 Piktogrammu skaidrojums un citi norādījumi

#### Brīdinājuma zīmes



Brīdinājums par vispārēju bīstamību



Brīdinājums par bīstamu elektrisko spriegumu

## Pienākumu uzliekošās zīmes



Lietojiet  
aizsargbrilles



Lietojiet  
aizsargķiveri



Lietojiet  
skaņas  
slāpētājus



Lietojiet aiz-  
sargcimdus



Lietojiet  
vieglu  
elpvadu aiz-  
sargmasku

## Simboli



Pirms  
lietošanas  
izlasiet  
instrukciju



Nododiet  
otrrreizējai  
pārstrādei

V

Volti

A

Ampēri

Hz

Herci

W

Vati



Mainstrāva

n

Nominālais  
apgriezienu  
skaits

/min

Ap griezienu  
skaits minūtē

RPM

Ap griezienu  
skaits minūtē

Ø

Diametrs



Ar divkārsu  
izolāciju

## Identifikācijas datu novietojums uz iekārtas

Tipa apzīmējums un sērijas numurs vienmēr ir norādīti uz identifikācijas plāksnītes. Ierakstiet šos datus lietošanas instrukcijā un vienmēr norādiet, kontaktējoties ar Hilti pārstāvi vai servisa nodaļu.

Tips:

Paaudze: 01

Sērijas Nr.:

IV

## 2 Apraksts

### 2.1 Izmantošana atbilstoši paredzētajiem mērķiem

Iekārta ir paredzēta metālisku un minerālu materiālu griešanai un raupjai slīpēšanai, nepievadot ūdeni. Ievērojiet lietošanas instrukcijas norādījumus par iekārtas lietošanu, apkopi un ekspluatācijas stāvokļa uzturēšanu. Metālapstrāde: griešana, raupjā slīpēšana.

Minerālu virsmu apstrāde: griešana, rievošana un raupjā slīpēšana.

Izmantojiet tikai tādu darba instrumentus (raupjās slīpripas, abrazīvās griezējripas), kas ir paredzēti rotācijas ātrumam vismaz 6500 apgr./min un kuru biežums ir maks. 8 mm un maks. Ø 230 mm.

Lietojiet tikai raupjās slīpēšanas ripas un abrazīvās griezējripas ar sintētiskās šķiedras armējumu un pieļaujamo aploces ātrumu 80 m/s.

Lai izvairītos no savainošanās, izmantojiet tikai oriģinālos Hilti piederumus un instrumentus.

Nedrīkst apstrādāt veselībai kaitīgus materiālus (piemēram, azbestu).

Ievērojiet arī nacionālos darba aizsardzības normatīvus.

Aizliegts veikt nesankcionētas manipulācijas vai izmaiņas iekārtā.

Iekārtu drīkst lietot tikai ar tādu tīkla spriegumu un frekvenci, kas atbilst norādījumiem uz tās datu plāksnītes. Iespējamā lietojuma joma: būvobjekts, darbnīca, remontdarbi, pārbūve un jaunceltne.

Iekārta ir paredzēta profesionālām vajadzībām, un to drīkst apkalpot, apkopt un remontēt tikai kompetents un attiecīgi apmācīts personāls. Personālam jābūt labi informētam par iespējamiem riskiem, kas var rasties darba laikā. Iekārta un tās papildaprīkojums var radīt bīstamas situācijas, ja to lieto nepareizi vai uztic neapmācītam personālam. Nemiet vērā apkārtējās vides ietekmi. Nelietojiet iekārtu vietās, kur ir paaugstināts aizdegšanās vai eksplozijas risks.

## 2.2 Rokturis

Vibrāciju slāpējošs rokturis  
Grozāma roktura stīpa

## 2.3 Slēdži

Ieslēgšanas/izslēgšanas slēdzis (Hold to run)

## 2.4 Standarta aprīkojuma komplektācijā ietilpst:

- 1 Iekārta
- 1 Drošības pārsegs
- 1 Sānu rokturis
- 1 Ātrdarbības fiksācijas uzgrieznis "Kwik-Lock"
- 1 Fiksācijas atslēga
- 1 Lietošanas instrukcija

## 2.5 Ieskrējiena strāvas ierobežojums

Pateicoties elektroniskajam ieskrējiena strāvas ierobežojumam, ieslēgšanās strāva tiek samazināta, lai novērstu tīkla drošinātāju aktivēšanos. Tādējādi iekārta iedarbojas bez krasa rāviena.

## 2.6 ATC (Active Torque Control)

Elektronika konstatē, ka draud rīpas iestrēgšana, un izslēdz iekārtu, lai vārpsta neturpinātu rotācijas kustību (atsitiens netiek novērsts). Lai atsāktu iekārtas darbināšanu, slēdzis jāatbrīvo un jānospiež vēlreiz.

## NORĀDĪJUMS

Ja nedarbojas ATC funkcija, iekārta turpina darboties, taču ar ievērojami samazinātu rotācijas ātrumu un griezes momentu. Elektroiekārta jānosūta servisa darbiniekiem.

## 2.7 Atkārtotas ieslēgšanās novēršana

Pēc eventuāla sprieguma padeves pārtraukuma iekārta automātiski neieslēdzas, ja ir nospiests slēdzis. Slēdzis vispirms jāatbrīvo un pēc tam jānospiež no jauna.

## 2.8 Kabeļa pagarinātāja izmantošana

Izmantojiet tikai paredzētajai darbošanās vietai atbilstošu elektriskā pagarinātāja modeli ar pietiekošu šķērssriegumu. Pretējā gadījumā var mazināties iekārtas jauda un sakarst kabelis. Regulāri pārbaudiet, vai pagarinātājs nav bojāts. Bojāts kabelis nekavējoties jānomaina.

Ieteicamais kabeļu minimālais šķērssriegums un maksimālais garums:

Vada šķērssriegums	1,5 mm <sup>2</sup>	2 mm <sup>2</sup>	2,5 mm <sup>2</sup>	3,5 mm <sup>2</sup>
Barošanas spriegums 100 V		30 m		50 m
Tīkla spriegums 110-127 V	20 m	30 m	40 m	50 m
Barošanas spriegums 220-240 V	50 m		100 m	

Nelietojiet pagarinātājus ar 1,25 mm<sup>2</sup> vadu šķērssriegumu.

## 2.9 Pagarinātāju izmantošana zem klajas debess

Strādājot brīvā dabā, izmantojiet tikai šim mērķim paredzētus un atbilstoši marķētus pagarinātājus.



## 2.10 Ģeneratora vai transformatora izmantošana

Šo iekārtu var darbināt no objektā uzstādīta ģeneratora vai transformatora, ja tiek ievēroti šādi priekšnoteikumi: izejas jaudai vatos vismaz divas reizes jāpārsniedz uz iekārtas datu plāksnītes norādītie parametri, darba sprieguma novirze nekad nedrīkst pārsniegt +5 % un -15 % no nominālā sprieguma un frekvencei jābūt 50 līdz 60 Hz, bet tā nekadā gadījumā nedrīkst pārsniegt 65 Hz, kā arī jābūt instalētam automātiskajam sprieguma regulatoram ar ieslēgšanas sprieguma pastiprinātāju.

Nekad no ģeneratora vai transformatora vienlaicīgi nedarbiniet arī citas ierīces. Pārējo ierīču ieslēgšanas vai izslēgšanas funkcija var radīt sprieguma iztrūkumu vai pārspriegumu, kā rezultātā iekārta var tikt sabojāta.

## 2.11 Griešanas pārsegs griešanas darbiem DC-EX 230/9" ar vadotnes kamanām 2

Minerālu materiālu griešanas darbus drīkst veikt tikai ar putekļu pārsegu un vadotnes kamanām.

### UZMANĪBU

Metālapstrādes darbu veikšana ar šo pārsegu ir aizliegta.

### NORĀDĪJUMS

Griežot un rievējot minerālus materiālus, piemēram, betonu vai akmeni, ieteicams lietot putekļu nosūkšanas pārsegu ar atbilstošu Hilti putekļu nosūcēju, kas veido saskaņotu sistēmu. Šīs sistēmas izmantošana pasargā lietotāju un palielina iekārtas un instrumentu kalpošanas ilgumu.

## 2.12 Aizsargpārsegs ar nosedzošo skārda paneli 3

### UZMANĪBU

Apstrādājot metāla materiālus, raupjajai slīpēšanai ar taisnām slīpīpām un griešanai ar abrazīvajām griezējri-pām lietojiet aizsargpārsegu ar skārda paneli.

## 3 Patēriņa materiāli

Ripas, kas paredzētas maks. Ø 230 mm, 6500 apgr./min, aploces ātrumam 80 m/s, ar maks. biezumu 8 mm

Ripas	Lietojums	Saišinjums	Pamatne
Abrazīva griezējripa	Griešana, rievošana	AC-D	metāliski
Dimanta griezējripa	Griešana, rievošana	DC-D	minerāli
Abrazīva raupjās slīpēšanas ripa	Raupjā slīpēšana	AG-D	metāliski

Ripu piesaiste lietotajam aprīkojumam

Poz.	Aprīkojums	AC-D	AG-D	DC-D
A	Aizsargpārsegs	-	X	X
B	Aizsargpārsegs ar nosedzošo skārda paneli	X	-	X
C	Griešanas pārsegs DC-EX 230/9"	-	-	X
D	Sānu rokturis	X	X	X
E	Stīpas rokturis DC BG (opcija pie D)	X	X	X
F	"Kwick Lock"	X	X	X

## 4 Tehniskie parametri

Rezervētas tiesības izdarīt tehniska rakstura izmaiņas!

Iekārta	DCG 230-DB
Nominālā strāva / ieejas jauda	Nominālais spriegums 230 V: 10,9 A / 2400 WCH 2200 W/10A
Aprēķinātā frekvence	50/60 Hz
Nominālais apgriezienu skaits	6500/min

<b>Iekārta</b>	<b>DCG 230-DB</b>
Maks. paplāksnes diametrs	Ø 230 mm
Izmēri (garums x augstums x platums) bez pārsega	525 mm x 138 mm x 111 mm
Svars saskaņā ar EPTA procedūru 01/2003	6,8 kg

#### Informācija par iekārtu un lietojumu

Darba vārpstas vītne	M 14
Vārpstas garums	18 mm
Aizsargklase saskaņā ar EN / IEC	Aizsargklase II (divkārša izolācija)

#### NORĀDĪJUMS

Šajos norādījumos minētais svārstību līmenis ir mērīts ar EN 60745 noteiktajām mērījumu metodēm un ir izmantojams dažādu elektroiekārtu salīdzināšanai. To var izmantot arī svārstību radītās slodzes pagaidu novērtējumam. Norādītais svārstību līmenis attiecas uz elektroiekārtas galvenajiem izmantošanas veidiem. Taču, ja elektroiekārta tiek izmantota citos nolūkos, ar citiem maināmajiem instrumentiem vai netiek nodrošināta pietiekama tās apkope, svārstību līmenis var atšķirties. Tas var ievērojami palielināt svārstību radīto slodzi visā darba laikā. Lai precīzi novērtētu svārstību radīto slodzi, jāņem vērā arī laiks, cik ilgi iekārta ir izslēgta vai ir ieslēgta, taču faktiski netiek darbināta. Tas var ievērojami samazināt svārstību radīto slodzi visā darba laikā. Jāparedz papildu drošības pasākumi, lai aizsargātu lietotāju pret svārstību iedarbību, piemēram: elektroiekārtas un maināmo instrumentu apkope, roku turēšana siltumā, darba procesu organizācija.

#### Informācija par troksni (saskaņā ar EN 60745-1):

Raksturīgais trokšņa jaudas līmenis pēc A vērtējuma DCG 230	101 dB (A)
Raksturīgā (A) trokšņa emisijas vērtība DCG 230	90 dB (A)
Nedrošība sakarā ar norādīto trokšņa līmeni	3 dB (A)

#### Informācija par vibrāciju saskaņā ar EN 60745-1

Triaksiālās vibrācijas vērtības (vibrācijas vektoru summa)	mērījumi veikti saskaņā ar EN 60745-2-3
Virsmas slīpēšana, izmantojot vibrāciju slāpējošo rokturi, $a_{h,AG}$	5,0 m/s <sup>2</sup>
Iespējamā kļūda (K)	1,5 m/s <sup>2</sup>
Papildu informācija	Lietošana citiem darbiem, piemēram, griešanai, var izraisīt vibrācijas lielumu izmaiņas.

## 5 Drošība

### 5.1 Vispārīgi drošības norādījumi darbam ar elektroiekārtām

#### a) BRĪDINĀJUMS

Izlasiet visus drošības norādījumus un instrukcijas. Šeit izklāstīto drošības norādījumu un instrukciju neievērošana var izraisīt elektrošoku, ugunsgrēku un/vai nopietnas traumas. **Saglabājiet visus drošības norādījumus un instrukcijas turpmākai lietošanai.** Drošības norādījumos lietotais apzīmējums "elektroiekārta" attiecas uz iekārtām ar tīkla barošanu (ar barošanas kabeli) un iekārtām ar barošanu no akumulatora (bez kabeļa).

#### 5.1.1 Drošība darba vietā

a) **Uzturiet darba vietā tīrību un kārtību un nodrošiniet labu apgaismojumu.** Nekārtīgā darba vietā vai

sliktā apgaismojumā var viegli notikt nelaimes gadījums.

- b) **Nestrādājiet ar elektroiekārtu sprādzienbīstamā vidē, kurā atrodas uzliesmojoši šķidrums, gāzes vai putekļi.** Darba laikā iekārta nedaudz dzirkstējo, un tas var izraisīt viegli degošu putekļu vai tvaiku aizdegšanos.
- c) **Lietojot elektroiekārtu, neļaujiet nepiederošām personām un jo īpaši bērniem tuvoties darba vietai.** Citu personu klātbūtne var novērst uzmanību, un tā rezultātā jūs varat zaudēt kontroli pār iekārtu.

#### 5.1.2 Elektrodrošība

- a) **Elektroiekārtas kontaktdakšai jāatbilst elektrotīkla kontaktligzdai. Kontaktdakšas konstrukciju nedrīkst nekādā veidā mainīt. Kopā ar elektroiekārtām, kurām ir aizsargzemējums, nedrīkst lie-**

tot adapteru spraudņus. Neizmainītas konstrukcijas kontaktakšas, kas atbilst kontaktlīdzdai, ļauj samazināt elektrošoka risku.

- b) **Darba laikā nepieskarieties sazēmētiem priekšmetiem, piemēram, caurulēm, radiatoriem, plītiņiem vai ledusskapjiem.** Pieskaroties sazēmētām virsmām, pieaug risks saņemt elektrisko triecienu.
- c) **Nelietojiet elektroiekārtu lietus laikā, neturiet to mitrumā.** Mitrumam iekļūstot elektroiekārtā, pieaug risks saņemt elektrisko triecienu.
- d) **Nenesiet un nepiekariniet elektroiekārtu aiz barošanas kabeļa un neraujiet aiz kabeļa, ja vēlaties atvienot iekārtu no elektrotīkla kontaktlīdzdas. Sargājiet elektrokabeļi no karstuma, eļļas, asām šķautnēm un iekārtas kustīgajām daļām.** Bojāts vai sapīķerējijs elektrokabeļis var būt par cēloni elektrošokam.
- e) **Darbinot elektroiekārtu ārpus telpām, izmantojiet tās pievienošanai vienīgi tādus pagarinātājkabeļus, kas ir paredzēti lietošanai brīvā dabā.** Lietojot elektrokabeļi, kas ir piemērots darbam ārpus telpām, samazinās elektrošoka risks.
- f) **Ja elektroiekārtas izmantošana slapjā vidē ir obligāti nepieciešama, lietojiet bojājummstrāvas aizsargslēdzi.** Bojājummstrāvas slēdža lietošana samazina elektrošoka risku.

### 5.1.3 Personiskā drošība

- a) **Strādājiet ar elektroiekārtu uzmanīgi, darba laikā saglabājiet paškontroli un rīkojieties saskaņā ar veselo saprātu. Nestrādājiet ar elektroiekārtu, ja jūtaties noguruši vai atrodaties alkohola, narkotiku vai medikamentu ietekmē.** Strādājot ar elektroiekārtu, pat viens neuzmanības mirklis var būt par cēloni nopietnam savainojumam.
- b) **Izmantojiet individuālos darba aizsardzības līdzekļus un darba laikā vienmēr nēsājiet aizsargbrilles.** Individuālo darba aizsardzības līdzekļu (putekļu aizsargmaskas, neslīdošu apavu un aizsargķiveres vai ausu aizsargu) lietošana atbilstoši elektroiekārtas tipam un veicamā darba raksturam ļauj izvairīties no savainojumiem.
- c) **Nepieļaujiet iekārtas nekontrolētas ieslēgšanās iespēju.** Pirms pievienošanas elektrotīklam, akumulatora ievietošanas, elektroiekārtas satveršanas vai pārvietošanas pārliecinieties, ka tā ir izslēgta. Ja iekārtas pārvietošanas laikā pirksts atrodas uz slēdža vai ja ieslēgta iekārta tiek pievienota elektriskajam tīklam, iespējams nelaimes gadījums.
- d) **Pirms elektroiekārtas ieslēgšanas jānoņem visi regulēšanas piederumi un uzgriežņu atslēgas.** Regulēšanas piederumi vai uzgriežņu atslēga, kas iekārtas ieslēgšanas brīdī atrodas tajā, var radīt traumas.
- e) **Izvairieties no nedabiskām pozām. Darba laikā vienmēr saglabājiet līdzsvaru un nodrošinieties pret paslīdēšanu.** Tas atvieglos elektroiekārtas vadību neparedzētās situācijās.
- f) **Izvēlieties darbam piemērotu apģērbu. Darba laikā nenēsājiet brīvi plandošas drēbes un rotaslietas. Netuviniet matus, apģērbu un aizsargcimdus iekārtas kustīgajām daļām. Vaļigas**

drēbes, rotaslietas un gari mati var iekerties iekārtas kustīgajās daļās.

- g) **Ja elektroiekārtas konstrukcija ļauj pievienot putekļu nosūkšanas vai savākšanas ierīci, sekojiet, lai tā būtu pievienota un darbināta pareizi.** Putekļu nosūcēja lietošana samazina putekļu kaitīgo ietekmi.

### 5.1.4 Elektroiekārtas lietošana un apkope

- a) **Nepārslodojiet elektroiekārtu. Katram darbam izvēlieties piemērotu iekārtu.** Elektroiekārta darbosies labāk un drošāk pie nominālās slodzes.
- b) **Nelietojiet elektroiekārtu, ja ir bojāts tās slēdzis.** Elektroiekārta, ko nevar ieslēgt un izslēgt, ir bīstama un nekavējoties jānodod remontam.
- c) **Pirms iestatījumu veikšanas, aprīkojuma daļu nomaiņas vai iekārtas novietošanas uzglabāšanai atvienojiet kontaktakšu no elektrotīkla un/vai noņemiet akumulatoru.** Šādi Jūs novērsīsiet elektroiekārtas nejaušas ieslēgšanās risku.
- d) **Elektroiekārtu, kas netiek darbināta, uzglabājiet piemērotā vietā. Neļaujiet lietot iekārtu personām, kas nav iepazinušas ar tās funkcijām un izlasījušas šo lietošanas instrukciju.** Ja elektroiekārtu lieto nekompetentas personas, tas var apdraudēt cilvēku veselību.
- e) **Rūpīgi veiciet elektroiekārtu apkopi. Pārbaudiet, vai kustīgās daļas darbojas bez traucējumiem un neķeras un vai kāda no daļām nav salauzta vai bojāta un tādējādi netraucē elektroiekārtas nevaļaino darbu. Nodrošiniet, lai bojātās daļas tiktu savlaicīgi nomainītas vai remontētas autorizētā remontdarbnīcā.** Daudzi nelaimes gadījumi notiek tāpēc, ka elektroiekārtām nav nodrošināta pareiza apkope.
- f) **Griezējinstrumentiem vienmēr jābūt uzasinātiem un tīriem.** Rūpīgi kopti griezējinstrumenti ar asām šķautnēm retāk iestrēgst un ir vieglāk vadāmi.
- g) **Lietojiet elektroiekārtu, piederumus, maināmos instrumentus utt. saskaņā ar šiem norādījumiem. Jāņem vērā arī konkrētie darba apstākļi un veicamās operācijas īpatnības.** Elektroiekārtu lietošana citiem mērķiem, nekā to ir paredzējis ražotājs, ir bīstama un var izraisīt neparedzamas sekas.

### 5.1.5 Serviss

- a) **Uzdodiet elektroiekārtas remontu veikt tikai kvalificētam personālam, kas izmanto vienīgi oriģinālās rezerves daļas.** Tikai tā ir iespējams saglabāt elektroiekārtas funkcionālo drošību.

### 5.2 Kopīgi drošības norādījumi par slīpēšanu ar slīpripām un smilšpapīru, darbu ar stieplu birstēm un griezējripu lietošanu

- a) **Šī elektroiekārta ir paredzēta slīpēšanai, kā arī darbam ar griezējripām. Ievērojiet visus drošības norādījumus, instrukcijas, attēlus un datus, kas saņemti kopā ar iekārtu.** Šādu norādījumu neievērošana var kļūt par cēloni elektrotraumām, ugunsgrēkam un / vai smagiem savainojumiem.
- b) **Šī elektroiekārta nav paredzēta slīpēšanai ar smilšpapīru, darbam ar stieplu birstēm un pulēšanai.**

- Elektroiekārtas izmantošana mērķiem, kam tā nav paredzēta, var izraisīt bīstamas situācijas un traumas.
- c) **Nelietojiet nekādu papildu aprīkojumu, ja tā lietošanu kombinācijā ar konkrēto elektroiekārtu nav akceptējis un ieteicis iekārtas ražotājs.** Tas vien, ka aprīkojumu ir iespējams nostiprināt Jūsu elektroiekārtā, vēl nenozīmē, ka tiek garantēta drošība.
  - d) **Iekārtā nostiprināmā instrumenta pieļaujamajam rotācijas ātrumam jābūt vismaz tikpat lielam kā uz iekārtas norādītajam maksimālajam rotācijas ātrumam.** Ja instrumentu rotācijas ātrums pārsniedz pieļaujamo, tie var salūzt un aizlidot.
  - e) **Iekārtā nostiprināmā instrumenta ārējam diametram un biežumam jāatbilst norādītajiem elektroiekārtas parametriem.** Instrumentus ar nepareiziem parametriem nav iespējams pietiekami nosegt vai kontrolēt.
  - f) **Maināmajiem instrumentiem ar vītnes kātu precīzi jāatbilst slīpēšanas vārpstas vītnei.** Maināmajiem instrumentiem, kas tiek montēti ar atloksavienojuma palīdzību, instrumenta atveres diametram jāatbilst atloka iestiprināšanas diametram. Maināmie instrumenti, kas netiek stiprināti tieši pie elektroiekārtas, rotē nevienmērīgi, spēcīgi vibrē un var izraisīt kontroles zudumu.
  - g) **Nelietojiet bojātas elektroiekārtas.** Pirms katras lietošanas reizes pārbaudiet, vai nostiprināmajiem instrumentiem, piemēram, slīpīpām, nav atdalījušās šķembas un radušās plaisas, slīpēšanas diskam nav radušās plaisas vai izteiktas nodiluma vai nolietojuma pazīmes un stieplu birstēm nav atdalījušās vai salūzušas atsevišķas stieples. **Ja elektroiekārta vai nostiprināmais instruments nokrīt zemē, pārbaudiet, vai nav radušies bojājumi, un šaubu gadījumā lietojiet citu instrumentu.** Pēc tam, kad esat instrumentu pārbaudījuši un nostiprinājuši iekārtā, ļaujiet iekārtai vienu minūti darboties ar maksimālo rotācijas ātrumu, nodrošinot, lai ne jūs, ne citas personas neatrastos rotējošā instrumenta kustības zonā. Ja nostiprinātais instruments ir bojāts, tas vairumā gadījumu salūst jau testa laikā.
  - h) **Valkājiet individuālo aizsargaprīkojumu. Atkarībā no darba veida lietojiet pilnu sejas masku, pusmasku vai aizsargbrilles. Ja nepieciešams, valkājiet masku ar putekļu filtru, ausiņas vai ausu aizbāžņus, aizsargcimdus vai speciālu priekšautu, kas pasargā Jūs no slīpēšanas putekļiem un sīkām materiāla daļiņām.** Jāsargā acis no svešķermeņiem, kas dažādu darbu laikā var atdalīties no apstrādājamā materiāla. Respiratoram vai maskai jānodrošina darba laikā radīto putekļu filtrēšana. Ilgstoša spēcīga trokšņa iedarbība var izraisīt dzirdes traucējumus.
  - i) **Pievērsiet uzmanību tam, lai darba zonai netuvotos arī citi cilvēki. Visiem, kas uzturas darba zonā, jāvalkā atbilstošs individuālais aizsargaprīkojums.** Apstrādājamā materiāla šķembas vai salūzuša instrumenta daļas var apdraudēt cilvēkus arī ārpus tiešās darba veikšanas zonas.

- j) **Ja pastāv iespēja, ka instruments var skart apslēptus elektriskos vadus vai pašas iekārtas barošanas kabeli, iekārta vienmēr jātur tikai aiz izolētajam rokturu virsmām.** Saskaņoties ar spriegumam pieslēgtiem vadiem, spriegums tiek novadīts uz iekārtas metāla daļām, radot elektrošoka risku.
- k) **Sargājiet iekārtas barošanas kabeli no rotējošiem instrumentiem.** Ja Jūs zaudējat kontroli pār iekārtu, instruments var pārraut vai aizkert barošanas kabeli, kā rezultātā Jūsu roka var tikt ierauta instrumenta darbības zonā un saskarties ar to.
- l) **Nekad nenolieciet iekārtu, kamēr tajā nostiprinātais instruments nav pilnībā apstājies.** Rotējošais instruments var saskarties ar virsmu, uz kuras novietota iekārta, un Jūs zaudēsiet kontroli pār elektroiekārtu.
- m) **Nekādā gadījumā nepārnēsājiet ieslēgtu iekārtu.** Rotējošais instruments var nonākt saskarē ar Jūsu apģērbu un savainot Jūs.
- n) **Regulāri iztīriet elektroiekārtas ventilācijas atveres.** Motora ventilators ierauj putekļus iekārtas korpusā, tādēļ pastiprināta metāla putekļu uzkrāšanās var mazināt iekārtas elektrodrošību.
- o) **Nelietojiet elektroiekārtu strauji uzliesmojošu materiālu tuvumā.** Dzirkstes var izraisīt aizdegšanos.
- p) **Nelietojiet iekārtā nostiprināmos instrumentus, kam nepieciešama dzesēšanas emulsija.** Ūdens vai citu dzesēšanas šķidrumu lietošana var kļūt par cēloni elektrošokam.

### 5.3 Atsitiens un atbilstošie drošības norādījumi

Atsitiens ir negaidīta reakcija uz rotējoša instrumenta, piemēram, slīpīpapas, pulēšanas diska vai tērauda birstes u.c., iekēršanos vai nobloķēšanos. Ja instruments iekēras vai nobloķējas, nekavējoties tiek apstādīnāta tā rotācijas kustība. Tā rezultātā nepietiekami kontrolēta elektroiekārta tiek pakļauta straujam paātrinājuma triecienam, kas darbojas pretēji rotējošā instrumenta kustības virzienam. Piemēram, ja slīpīpa iekēras apstrādājamā materiālā vai nobloķējas, materiālā iegremdētā ripas mala var iestrēgt, izraisot slīpīpapas izlaušanu un radot atsitienu. Šādā gadījumā slīpīpapas kustība ir pavērsta pret iekārtas lietotāju vai pretējā virzienā - atkarībā no slīpīpapas rotācijas virziena nobloķēšanās vietā. Rezultātā slīpīpa var arī salūzt.

Atsitiens ir nepareizas vai neatbilstīgas elektroiekārtu izmantošanas sekas. No tā ir iespējams izvairīties, ievērojot turpmāk aprakstītos drošības pasākumus.

- a) **Satveriet elektroiekārtu kārtīgi un ieņemiet tādu ķermeņa pozu un turiet rokas tā, lai nepieciešamības gadījumā varētu droši pagūt uz atsitienu spēku.** Ja iekārtai ir paredzēts papildu rokturis, tas vienmēr jālieto, lai nodrošinātu maksimālu kontroli pār eventuālo atsitienu un spēku, ko rada paātrinājums, iekārtai uzņemot apgriezienus. Ja iekārtas apkalpotājs veic atbilstošus piesardzības pasākumus, viņš spēj adekvāti reaģēt uz atsitienu un paātrinājuma spēkiem.

- b) **Nekādā gadījumā netuviniet rokas rotējošiem instrumentiem.** Atsitienu gadījumā instruments var savainot Jūsu rokas.
- c) **Nostājieties tā, lai Jūsu ķermenis neatrastos eventuālā atsitienu iedarbības zonā.** Elektroiekārtas piedziņa instrumenta nobloķēšanās gadījumā izraisīs slīpripas atsitienu pretēji tās kustības virzienam.
- d) **Īpaša piesardzība jāievēro, strādājot asu šķautņu un stūru tuvumā u.tml. vietās. Nepieļaujiet iespēju, ka iekārtā nostiprinātais instruments var atsisties atpakaļ no apstrādājamā materiāla un iestrēgt.** Stūros, pie šķautnēm vai atsīšanās gadījumā rotējošajam instrumentam piemīt tendence iestrēgt. Tā rezultātā var zust kontrole pār iekārtu vai rasties spēcīgs atsitiens.
- e) **Nelietojiet ķēdes zāģus vai zobainos zāģu asmeņus.** Šādi instrumenti bieži rada atsitienu vai mazina kontroli pār elektroinstrumentu.

#### 5.4 Īpaši drošības norādījumi par slīpēšanu un griešanu ar rīpām

- a) **Kombinācijā ar elektroiekārtu izmantojiet tikai paredzētos slīpēšanas materiālus un kopā ar tiem lietojamās drošības pārsegus.** Slīpēšanas materiālus, kas nav paredzēti konkrētajai elektroiekārtai, nav iespējams pietiekami nodrošināt, tādēļ tie var radīt bīstamas situācijas.
- b) **Liektas slīpripas jāuzmontē tā, lai slīpēšanas plakne nebūtu izvērzīta ārpus drošības pārsega malas.** Ja slīpripa nav uzmontēta pareizi un ir izvērzīta ārpus drošības pārsega malas, to nav iespējams aizsardzības nolūkā pietiekami aizseg.
- c) **Drošības pārsegam jābūt kārtīgi nostiprinātam pie elektroiekārtas un, lai garantētu maksimālu drošību, iestatītam tā, lai iespējami neliela slīpēšanas instrumenta daļa būtu vaļējā veidā pavērsta pret iekārtas lietotāju.** Drošības pārsegs palīdz pasargāt iekārtas lietotāju no lidojošām atlūzām, nejausās saskares ar slīpēšanas instrumentu, kā arī dzirkstelēm, kas var izraisīt apģērba aizdegšanos.
- d) **Slīpēšanas materiālus drīkst izmantot tikai norādītajiem lietojuma veidiem. Piemēram: nelietojiet griezējripas slīpēšanai.** Griezējripas ir paredzētas materiāla kārtas noņemšanai ar ripas malu. Ja uz šādiem slīpēšanas materiāliem iedarbojas spēks no sāniem, tie var salūzt.
- e) **Izvērētās slīpripas nostiprināšanai vienmēr izmantojiet nebojātus fiksācijas atlokus ar atbilstošiem izmēriem un formu.** Piemēroti atloki pareizi atbalsta slīpripu un tādējādi samazina ripas salūšanas risku. Griezējripu nostiprināšanai paredzētie fiksācijas atloki var atšķīrties no citu slīpripu atloka stiprinājumiem.
- f) **Neizmantojiet nolietotās slīpripas, kas pirms tam izmantotas kombinācijā ar lielākām elektroiekārtām.** Lielākā izmēra elektroiekārtu slīpripas nav paredzētas mazo elektroiekārtu lielajam rotācijas ātrumam un tādēļ var salūzt.

#### 5.5 Citi īpašie drošības norādījumi par griešanu ar slīpripām

- a) **Nepieļaujiet griezējripas nobloķēšanos un neizdarriet uz to pārāk lielu spiedienu. Neizdariet pārmērīgi dziļus griezumus.** Griezējripas pārslodze palielina spēkus, kas uz to iedarbojas, un savēršanās vai nobloķēšanās iespēju, kā rezultātā atbilstoši palielinās arī atsitienu un slīpēšanas materiāla salūšanas risks.
- b) **Izvaieties uzturēties rotējošās griezējripas priekšpusē un aiz tās.** Ja Jūs virzāt griezējripu apstrādājamā materiālā tieši prom no sevis, atsitienu gadījumā elektroiekārtas centrālās daļes spēka iedarbībā tiks uzgrūsta Jums virsū.
- c) **Ja griezējripa iestrēgst vai ja vēlaties pārtraukt darbu, izslēdziet iekārtu un turiet to mierīgi, līdz ripas rotācija pilnībā apstājas.** Nekādā gadījumā nemēģiniet izvilkēt griezējripu no griezuma vietas, kamēr tā vēl rotē, jo tas var izraisīt atsitienu. Atrodiet un novērsiet iestrēgšanas cēloni.
- d) **Nemēģiniet no jauna ieslēgt iekārtu, kamēr instruments atrodas materiālā. Vispirms ļaujiet griezējripai sasniegt pilnu apgriezumu skaitu un tikai pēc tam varat uzmanīgi turpināt griezumu.** Pretējā gadījumā ripa var iestrēgt, atlekt no apstrādājamā materiāla un izraisīt atsitienu.
- e) **Lai novērstu iestrēgušas griezējripas atsitienu risku, plāksnes vai citas liela izmēra apstrādājamās detaļas atbilstoši jāatbalsta.** Liela izmēra detaļas var izliekties pašas no sava svara. Detaļa jāatbalsta abās pusēs un gan griezuma tuvumā, gan pie ārsmalas.
- f) **Ievērojiet īpašu piesardzību, izdarot iegriezumus esošās sienās vai citās nepārdzējamās vietās.** Iegremdēšanas laikā griezējripa var saskarties ar gāzes vai ūdensvada caurulēm, elektroinstalācijām vai citiem iestrādātiem objektiem un izraisīt atsitienu.

#### 5.6 Papildu drošības norādījumi

##### 5.6.1 Personiskā drošība

- a) **Vienmēr satveriet iekārtu ar abām rokām aiz šīm nolūkam paredzētajiem rokturiem. Nodrošiniet, lai rokturi vienmēr būtu tīri, sausi un attaukoti.**
- b) **Ja iekārta tiek darbināta bez putekļu nosūcēja un darba rezultātā veidojas liels daudzums putekļu, jāvalkā viegls elpošanas aizsargaprīkojums (maska).**
- c) **Strādājiet ar pārtraukumiem un veiciet atslābināšanās un pirkstu vingrinājumus, kas uzlabo asinsriti.**
- d) **Izvaieties no saskares ar rotējošām daļām. Ieslēdziet iekārtu tikai tad, kad tā atrodas darba zonā. Saskare ar rotējošām iekārtas daļām, sevišķi ar rotējošiem instrumentiem, var izraisīt traumas.**
- e) **Darba laikā vienmēr pievērsiet uzmanību tam, lai barošanas kabelis un pagarinātājs atrastos iekārtas aizmugurē. Tas palīdzēs izvairīties no aizķeršanās aiz kabeļa.**

- f) Apstrādājot metāla materiālus, raupjajai slīpēšanai ar taisnām slīpripām un griešanai ar abrazīvajām griezējripām lietojiet aizsargpārsegu ar skārda paneli.
- g) Nelietojiet iekārtu, ja tā iedarbojas ar grūtibām vai rāvieniem. Pastāv iespēja, ka radies elektronikas bojājums. Nekavējoties uzdodiet veikt instrumenta remontu Hilti servisam.
- h) Bērnem stingri jāpaskaidro, ka ar iekārtu nedrīkst rotaļāties.
- i) Iekārta nav paredzēta, lai to lietotu bērni vai nevarīgi cilvēki.
- j) Putekļi, ko rada tādi materiāli kā, piemēram, svīnu saturoša krāsa, daži koksnes veidi, minerāli un metāls, var būt kaitīgi veselībai. Saskare ar šiem putekļiem vai to ieelpošana var izraisīt lietotāja vai citu tuvumā esošo personu alerģiskas reakcijas un/vai elpceļu saslimšanas. Noteikti putekļu veidi, piemēram, ozola un skābarža koksnes putekļi, tiek uzskatīti par kancerogēniem - sevišķi kopā ar kokapstrādē izmantotajām vielām (hromātiem, koksnes aizsarglīdzekļiem). Azbestu saturošus materiālus drīkst apstrādāt tikai kompetenti speciālisti. Ja iespējams, lietojiet putekļu nosūcēju. Lai sasniegtu augstu putekļu nosūkšanas efektivitāti, lietojiet piemērotu, Hilti ieteiktu mobilo putekļu nosūcēju, kas paredzēts koka un/vai minerālo materiālu nosūkšanai, strādājot ar šo elektroiekārtu. Nodrošiniet darba vietā labu ventilāciju. Ieteicams valkāt elpceļu aizsardzības masku ar filtra klasi P2. Ievērojiet Jūsu valstī spēkā esošos normatīvus, kas regulē attiecīgo materiālu apstrādi.

### 5.6.2 Rūpīga elektroiekārtu lietošana un apkope

- a) Slīpripas jāuzglabā un ar tām jārikojas rūpīgi, ievērojot ražotāja norādījumus.
- b) Pārbaudiet, vai slīpēšanas instrumenti ir nostiprināti saskaņā ar ražotāja norādījumiem.
- c) Izniedzot un pieprasot slīpēšanas instrumentus, pievērsiet uzmanību tam, lai tiktu izmantotas nepieciešamās starplikas.
- d) Nekādā gadījumā nelietojiet iekārtu bez aizsargpārsega.
- e) Apstrādājamais priekšmets jānostiprina kārtīgi.
- f) Raugieties, lai slīpēšanas instrumenti pirms lietošanas tiktu pareizi pievienoti un nostiprināti, un drošā vietā 60 sekundes ilgi darbiniet iekārtu ar instrumentu tukšgaitā. Nekavējoties izslēdziet iekārtu, ja parādās ievērojamas svārstības vai tiek konstatētas citas problēmas. Šādā gadījumā pārbaudiet iekārtu, lai noskaidrotu problēmu iemeslus.
- g) Nelietojiet griezējripas virsmas raupjošanai.
- h) Rūpējieties par to, lai darba laikā radītās dzirksteles neizraisītu bīstamas situācijas, piemēram, netrāpītu Jums vai citām personām. Lai to nodrošinātu, pareizi jānoregulē aizsargpārsegs.
- i) Pēc ripas salūšanas, iekārtas nokrišanas vai citiem mehāniskiem bojājumiem iekārta jānodod pārbaudei Hilti servisa centrā.

### 5.6.3 Elektrodrošība



- a) Piemēram, ar metāla detektora palīdzību, pirms darba uzsākšanas pārbaudiet, vai zem apstrādājamās virsmas neatrodas apslēpti elektriskie vadi, gāzes vai ūdens caurules. Iekārtas ārējās metāla daļas var būt zem sprieguma, ja, piemēram, darba laikā nejausi tiek bojāts elektriskais vads. Tā rezultātā rodas nopietns elektriskā trieciena risks.
- b) Regulāri pārbaudiet ierīces barošanas kabelis un nepieciešamības gadījumā nododiet to kompetentam speciālistam izlabošanai. Ja ir bojāts elektroinstrumenta barošanas kabelis, tas jānomaina pret speciāli aprīkotu kabeli, ko piedāvā klientu apkalpošanas organizācija. Regulāri pārbaudiet pagarinātājus un, ja tie ir bojāti, nomainiet tos. Ja darba laikā tiek bojāts enerģijas padeves vai pagarinātāja kabelis, neaiztieciot to. Atvienoņiet iekārtu no elektrotīkla. Bojāti barošanas kabeli un pagarinātāji slēpj elektriskā trieciena risku.
- c) Ja bieži tiek apstrādāti elektrību vadoši materiāli, ar tiem piesārņotie instrumenti regulāri jānodod pārbaudīšanai Hilti servisa darbiniekiem. Uz iekārtas virsmas uzkrājušies putekļi, sevišķi, ja tie ir veidojušies no materiāliem ar elektrisko vadītspēju, vai mitrums nelabvēlīgos apstākļos var izraisīt elektrisko triecienu.
- d) Ja jūs lietojat elektroiekārtu brīvā dabā, nodrošiniet, lai tā būtu pievienota tīklam, izmantojiet bojājumu strāvas aizsargslēdži (RCD) ar aktīvēšanas strāvas stiprumu maksimāli 30 mA. Bojājumu strāvas aizsargslēdža izmantošana mazina elektrisko triecienu risku.
- e) Principā ieteicams vienmēr izmantot bojājumu strāvas aizsargslēdži (RCD) ar aktīvēšanas strāvas stiprumu maksimāli 30 mA.

### 5.6.4 Darba vieta

- a) Rūpējieties par labu darba vietas apgaismojumu.
- b) Nodrošiniet darba vietā labu ventilāciju. Nepietiekama ventilācija darba vietā var novest pie putekļu izraisītiem veselības traucējumiem.
- c) Pirms laušanas vai urbšanas darbiem, kas šķērso celtnes daļas, atbilstoši jānodrošina attiecīgās celtnes daļas pretējā puse. Atlūzas var izkrist caur atveri un / vai nogāzties lejā un savainot līdzcilvēkus.
- d) Nesošajās sienās vai citās būves daļās iestrādātas rievas var nelabvēlīgi ietekmēt statiku, sevišķi, ja tās skar armatūras stieņus vai atbalsta elementus. Pirms darbu uzsākšanas jākonsultējas ar atbildīgo konstruktoru, arhitektu vai būvdarbu vadību.

### 5.6.5 Individuālais aizsargaprīkojums



Lietotājam un tuvumā esošajām personām instrumenta lietošanas laikā jāizmanto piemērotas

aizsargbrilles, aizsargķivere, dzirdes aizsarglīdzekļi, aizsargcimdi un viegli elpošanas ceļu aizsardzības līdzekļi.

## 6 Lietošanas uzsākšana



### BRIESMAS

Pirms apkopes, regulēšanas vai instrumenta nomaiņas atvienojiet elektroiekārtas kontaktdakšu no elektrotīkla. Šādi iespējams samazināt elektroinstrumenta nejaušas ieslēgšanās risku.

### UZMANĪBU

Veicot jebkādas montāžas, demontāžas, iestatīšanas un traucējumu novēršanas darbus, valkājiet aizsargcimdus.

### BRĪDINĀJUMS

Nekādā gadījumā nelietojiet iekārtu bez aizsargpārsega.

### UZMANĪBU

Ja augšminētā leņķa slīpmašīna tiek lietota kopā ar citiem piederumiem, ko Hilti lietot kopā ar leņķa slīpmašīnām, pirms darba sākšanas jāizlasa attiecīgo piederumu lietošanas instrukcija un jāievēro visi tās norādījumi.

### 6.1 Sānu roktura montāža

#### BRĪDINĀJUMS

Veicot jebkādas darbus, sānu rokturim vienmēr jābūt piemontētam vietā.

Sānu rokturis jāpieskrūvē iekārtas kreisajā vai labajā pusē.

### 6.2 Aizsargpārsegs

#### UZMANĪBU

Drošības pārsega noslēgtajai pusei vienmēr jābūt pavērstai pret iekārtas lietotāju.

#### UZMANĪBU

Pielāgojiet aizsargpārsega novietojumu konkrētā darba procesa vajadzībām.

### 6.2.1 Aizsargpārsega vai aizsargpārsega ar skārda paneli montāža un demontāža 4

#### NORĀDĪJUMS

Aizsargpārsegs ar regulēšanas skrūvi jau ir iestatīts atbilstīgi pareizajam iespīlēšanas diametram. Ja pēc drošības pārsega uzlikšanas fiksācija ir nepietiekama, nedaudz pievelkot iestatīšanas skrūvi, fiksācijas spēku var palielināt.

#### NORĀDĪJUMS

Kodēšanas balsts pie aizsargpārsega nodrošina, lai būtu iespējams piemontēt tikai konkrētai iekārtai atbilstīgu aizsargpārsegu. Bez tam kodēšanas balsts neļauj drošības pārsegam uzkrīst uz instrumenta.

1. Atbrīvojiet fiksācijas sviru.
2. Ievietojiet skrūvi ar kodēšanas balstu tam paredzētajā rievā pie vārpstas sašaurinājuma iekārtas galvas pusē.
3. Pagrieziet drošības pārsegu nepieciešamajā pozīcijā.
4. **UZMANĪBU** Drošības pārsega noslēgtajai pusei vienmēr jābūt pavērstai pret iekārtas lietotāju. Lai nofiksētu drošības pārsegu, aizveriet fiksācijas sviru.
5. Lai demontētu aizsargpārsegu, veiciet attiecīgās darbības otrādā secībā.

### 6.2.2 Aizsargpārsega vai aizsargpārsega ar skārda paneli regulēšana 5

1. Atbrīvojiet fiksācijas sviru.
2. Pagrieziet drošības pārsegu nepieciešamajā pozīcijā.
3. Aizveriet fiksācijas sviru.

### 6.3 Maināmā instrumenta montāža

#### BRIESMAS

Pievērsiet uzmanību tam, lai uz slīpēšanas instrumenta norādītais rotācijas ātrums būtu vienāds vai lielāks par slīpēšanas materiāla nominālo rotācijas ātrumu.

## BRIESMAS

Pirms lietošanas pārbaudiet maināmos instrumentus. Nelietojiet nolauztus, iepļīsusus vai citādā veidā bojātus izstrādājumus.

## NORĀDĪJUMS

Dimanta slīpripas jāmaina, līdzko manāmi samazinās griešanas vai slīpēšanas efektivitāte. Kopumā ņemot, tas parasti notiek tad, kad dimanta segmentu augstums ir kļuvis mazāks nekā 2 mm. Pārējo tipu ripas jāmaina, līdzko ievērojami samazinās griešanas efektivitāte vai citas leņķa slīpmašīnas daļas (izņemot slīpripi) nonāk saskarē ar apstrādājamo materiālu. Abrazīvās ripas jāmaina, kad beidzas to derīguma termiņš.

### 6.4 Maināmais instruments ar ātrās fiksācijas uzgriezni "Kwik-Lock"

#### UZMANĪBU

Pievērsiet uzmanību tam, lai darba laikā "Kwik-Lock" ātrdarbības fiksācijas uzgrieznis nenonāktu saskarē ar apstrādājamo materiālu. Nedrīkst lietot bojātus "Kwik-Lock" ātrdarbības fiksācijas uzgriežņus.

### 6.4.1 Maināmo instrumentu montāža un demontāža, izmantojot ātrās fiksācijas uzgriezni "Kwik-Lock"

#### NORĀDĪJUMS

Augšpusē esošajai bultiņai jāatrodas indeksa atzīmes zonā. Ja ātrdarbības fiksācijas uzgrieznis "Kwik-Lock" tiek pievilktis, kad bultiņa neatrodas indeksa atzīmes zonā, to vairs nebūs iespējams atskrūvēt ar roku. Šajā gadījumā ātrdarbības fiksācijas uzgriežņa "Kwik-Lock" atskrūvēšanai jālieto fiksācijas atslēga (nevis cauruļat-slēga).

1. Notīriet fiksācijas atloku un ātrdarbības fiksācijas uzgriezni "Kwik-Lock".
2. Uzlieciet maināmo instrumentu.
3. Līdz galam uzskrūvējiet ātrās fiksācijas uzgriezni "Kwik-Lock" uz maināmā instrumenta (uzskrūvētā stāvoklī ir redzams uzraksts).
4. **UZMANĪBU Vārpstas bloķēšanas taustiņu drīkst aktivēt tikai tad, kad slīpēšanas vārpsta neatrodas kustībā.**  
Nospiediet vārpstas bloķēšanas taustiņu un turiet to nospiestu.
5. Ar roku turpiniet spēcīgi griezt maināmo instrumentu pulksteņa rādītāja kustības virzienā, līdz ātrās fiksācijas uzgrieznis "Kwik-Lock" ir stingri pievilktis, un pēc tam atlaidiet vārpstas bloķēšanas taustiņu.
6. Lai demontētu instrumentu, veiciet attiecīgās darbības otrādā secībā.

## 7 Lietošana



#### NORĀDĪJUMS

Pielāgojiet aizsargpārsega novietojumu konkrētā darba procesa vajadzībām.

#### BRIESMAS

Lietojiet dzirdes aizsargapkojumu. Trokšņa iedarbība var radīt dzirdes zudumu.

#### UZMANĪBU

Drošības pārsega noslēgtajai pusei vienmēr jābūt pavērstai pret iekārtas lietotāju.

#### BRĪDINĀJUMS

Jauni slīpēšanas instrumenti jāizmēģina, nodrošinātā darba zonā darbinot tos ar maksimālo rotācijas ātrumu vismaz 60 sekundes ilgi.

#### BRĪDINĀJUMS

Nelietojiet iekārtu, ja tā iedarbojas ar grūtībām vai rāvieniem. Pastāv iespēja, ka radies elektronikas bojājums. Nekavējoties uzdodiet veikt instrumenta remontu Hilti servisam.

#### BRĪDINĀJUMS

Nesošajās sienās vai citās būves daļās iestrādātas rievās var nelabvēlīgi ietekmēt statiku, sevišķi, ja tās skar armatūras stieņus vai atbalsta elementus. **Pirms darbu uzsākšanas jākonsultējas ar atbildīgo konstruktoru, arhitektu vai būvdarbu vadību.**

#### BRĪDINĀJUMS

Tīkla sprieguma parametriem jāsakrīt ar norādījumiem uz iekārtas identifikācijas plāksnītes. Iekārtas ar norādi 230 V var darbināt arī ar spriegumu 220 V.

#### BRĪDINĀJUMS

Vienmēr lietojiet iekārtu ar sānu rokturi (vai opcijas veidā ar stīpas rokturi).

#### UZMANĪBU

Nostipriniet apstrādājamo materiālu ar fiksācijas ierīces vai skrūvspīļu palīdzību.

#### BRĪDINĀJUMS

Slīpēšanas procesā no apstrādājamā materiāla var atdalīties šķembas. **Lietojiet aizsargbrilles vai masku.**



## UZMANĪBU

Ja iekārta tiek darbināta bez putekļu nosūcēja un darba rezultātā veidojas liels daudzums putekļu, jāvalkā viegls elpošanas aizsargapriekojums (maska).

## BRĪDINĀJUMS

Izvairieties no saskares ar rotējošām daļām. Ieslēdziet iekārtu tikai tad, kad tā atrodas darba zonā. Saskaņā ar rotējošām iekārtas daļām, sevišķi ar rotējošiem instrumentiem, var izraisīt traumas.

## UZMANĪBU

Darba režīmā instruments var sakarst. Instrumentu no maiņai lietojiet cimdus!

## UZMANĪBU

Iekārtas lietošanas īpatnību dēļ tai ir liels griezes moments. **Lietoiet sānu rokturi un vienmēr turiet iekārtu ar abām rokām.** Lietotājam jābūt gatavam situācijai, ka instruments pēkšņi nobloķēšies.

## UZMANĪBU

Virsma apstrādes laikā var atdalīties materiāla šķembas. **Valkājiet acu aizsargapriekojumu un aizsargcimdus, un, ja darba gaitā pastiprināti veidojas putekļi, lietojiet vieglu elpošanas aizsargu.** Materiāla šķembas var savainot ķermeni un acis.

## BRĪDINĀJUMS

Veicot griešanas darbus, ripu griešanas līmenī nedrīkst sasvērt un nedrīkst pakļaut instrumentu pārslodzei. Pretējā gadījumā iekārta var apstāties, radīt atsitieni vai var salūzt griezējriņa.

## UZMANĪBU

Strādājiet ar pārtraukumiem un veiciet atslābināšanās un pirkstu vingrinājumus, kas uzlabo asinsriti.

## BRĪDINĀJUMS

Nodrošiniet, lai darba zonā neatrastos viegli uzliesmojoši materiāli.

### 7.1 Roktura pārregulēšana 7

## BRĪDINĀJUMS

Rokturi nedrīkst pārregulēt laikā, kad iekārta darbojas. Pārieicinieties, vai rokturis ir kārtīgi nofiksējies vienā no trim iespējamajām pozīcijām.

## 8 Apkope un uzturēšana

## UZMANĪBU

Atvienojiet instrumentu no elektrotīkla.

### 8.1 Iekārtas apkope

## BRIESMAS

Apstrādājot metālus ekstremālos ekspluatācijas apstākļos, iekārtā var iekļūt putekļi, kam piemīt elektriskā vadītspēja. Tas var nelabvēlīgi ietekmēt iekārtas

Lai jebkurā stāvoklī varētu strādāt droši un izvairītos no pastiprināta noguruma, rokturi var pagriezt par 90° pa kreisi vai pa labi.

1. Atvienojiet iekārtu no elektrotīkla.
2. Pavelciet atbloķēšanas sviru uz aizmuguri.
3. Pagrieziet rokturi līdz galam pa labi vai pa kreisi.
4. Pēc tam no jauna nofiksējiet rokturi ar atbloķēšanas sviru.

**NORĀDĪJUMS** Iekārtu nav iespējams ieslēgt, kamēr rokturis nav nofiksēts kādā no trim iespējamajām pozīcijām.

### 7.2 Griešana

Veiciet griešanu, ar mērenu spiedienu virzot iekārtu uz priekšu, un nesašķiebiet iekārtu un/vai abrazīvo griezējripi (tā jātur apm. 90° leņķī pret virsmu). Profilus un nelielas taisnstūra caurules vislabāk var pagriezt, izdarot griezumu mazākā šķērsriezuma vietā.

### 7.3 Raupjā slīpēšana

## UZMANĪBU

**Nekādā gadījumā nelietoiet abrazīvās griezējriņas virsmas raupijai slīpēšanai.**

Raupjās slīpēšanas laikā vislabākie rezultāti tiek sasniegti ar apstrādes leņķi no 5° līdz 30°. Ar mērenu spiedienu kustiniet iekārtu turp un atpakaļ. Tādējādi apstrādājamais materiāls pārāk nesakaršis un nemainīs krāsu un uz virsmas nepaliks rievās.

### 7.4 Ieslēgšana / izslēgšana

#### 7.4.1 Ieslēgšana

1. Pievienojiet kontaktdakšu kontaktligzdai.
2. Pabīdīet ieslēgšanas/izslēgšanas slēdzi uz priekšu un pēc tam to līdz galam piespiediet. Tas ļauj iekārtu vienmēr darbināt aptvertu ar roku, kas darba laikā garantē optimālu drošību.

#### 7.4.2 Izslēgšana

Palaidiet valā ieslēgšanas/izslēgšanas slēdzi.

### 7.5 Atkārtotas ieslēgšanās novēršana

## NORĀDĪJUMS

Ja ieslēgšanas/izslēgšanas slēdzis ir nospiests un kontaktdakša tiek atvienota no elektrotīkla, bet pēc tam pievienota atpakaļ, instruments neieslēgsies.

izolācijas funkcijas. Šādos gadījumos ieteicams lietot stacionāru putekļu nosūšanas iekārtu, biežāk tīrīt iekārtas ventilācijas atveres un instalēt bojājumstrāvas aizsargslēdzi (RCD).

Iekārtas korpuss ir ražots no triecienizturīgas plastmasas. Roktura daļas ir izgatavotas no elastomēru materiāla.

Nekad nedarbiniet iekārtu, ja ir nosprostotas tās ventilācijas atveres! Ar regulāriem intervāliem uzmanīgi iztīriet ventilācijas atveres ar sausu birstīti. Nepieļaujiet svešķermeņu iekļūšanu iekārtas iekšienē. Motora ventilators iesūc korpusā putekļus, un, ja uzkrājas liels daudzums putekļu ar elektrisko vadītspēju (piemēram, metāla, oglekļa šķiedras), ir apdraudēta iekārtas elektrodrošība. Iekārtas ārpusi regulāri notīriet ar viegli samitrinātu drāniņu. Iekārtas tīrīšanai nelietojiet aerosolus, tvaika tīrīšanas iekārtas vai ūdens strūklu! Tas var negatīvi ietekmēt elektrodrošību. Roktura daļas vienmēr turiet tīras no eļļas un smērvielām. Nelietojiet silikonu saturošus kopšanas līdzekļus.

#### NORĀDĪJUMS

Ja tiek bieži apstrādāti materiāli elektrisko vadītspēju (piemēram, metāls, oglekļa šķiedra), saīsinās apkopes intervāli. Ņemiet vērā individuālo riska analīzi atbilstīgi apstākļiem darba vietā.

#### 8.2 Uzturēšana

##### BRĪDINĀJUMS

**Nedarbiniet iekārtu, ja tās daļas ir bojātas, radies elektronikas bojājums vai vadības elementi nefunkcionē nevainojami. Uzdodiet veikt instrumenta remontu Hilti servisam.**

##### BRĪDINĀJUMS

**Elektrisko daļu remontu drīkst veikt tikai kvalificēti elektrotehnikas speciālisti.**

Regulāri pārlicinieties, ka visas iekārtas ārējās daļas ir nebojātas un visi elementi ir nevainojamā tehniskā stāvoklī.

#### 8.3 Pārbaude pēc apkopes un uzturēšanas darbiem

Pēc apkopes un uzturēšanas darbiem jāpārbauda, vai ir pievienoti visi aizsardzības mehānismi un vai to darbība ir nevainojama.

## 9 Traucējumu diagnostika

Problēma	Iespējamais iemesls	Risinājums
Iekārtu nevar iedarbināt.	Pārtraukta sprieguma padeve elektrotīklā.	Jāpievieno cita elektroiekārta un jāpārbauda, vai tā darbojas.
	Bojāts tīkla kabelis vai kontaktdakša.	Jāuzdod veikt pārbaudi un eventuāli nepieciešamo nomaiņu elektrotehnikas speciālistam.
	Nodilušas ogļītes.	Jāuzdod veikt pārbaudi un eventuāli nepieciešamo nomaiņu elektrotehnikas speciālistam.
	Pēc sprieguma padeves pārtraukuma aktivēta elektroniskā ieslēgšanās bloķēšana.	Iekārta jāizslēdz un no jauna jāieslēdz.
Iekārta nedarbojas ar pilnu jaudu.	Kabeļa pagarinātājam ir pārāk mazs šķērsgriezums.	Jānomaina pagarinātājs pret citu, kam ir pietiekams šķērsgriezums.
	Nedarbojas ATC funkcija	Jāuzdod veikt iekārtas remontu Hilti servisa darbiniekiem.

IV

## 10 Nokalpojušo instrumentu utilizācija



"Hilti" iekārtu izgatavošanā tiek izmantoti galvenokārt otrreiz pārstrādājami materiāli. Priekšnosacījums otrreizējai pārstrādei ir atbilstoša materiālu šķirošana. Daudzās valstīs Hilti ir izveidojis sistēmu, kas pieļauj veco ierīču pieņemšanu otrreizējai pārstrādei. Jautājiet Hilti klientu apkalpošanas servisā vai savam pārdevējam – konsultantam.



Tikai ES valstīs

Neizmetiet elektroiekārtas sadzīves atkritumos!

Saskaņā ar Eiropas Direktīvu par nokalpojušām elektroiekārtām un elektroniskām ierīcēm un tās iztīrošanai paredzētajām nacionālajām normām nolietotās elektroiekārtas jāsavāc atsevišķi un jānodod utilizācijai saskaņā ar vides aizsardzības prasībām.

## 11 Iekārtas ražotāja garantija

Hilti garantē, ka piegādātajai iekārtai nepiemīt ar materiālu un izgatavošanas procesu saistīti defekti. Šī garantija ir spēkā ar nosacījumu, ka iekārta tiek pareizi lietota, kopta un tīrīta saskaņā ar Hilti lietošanas instrukcijas noteikumiem un ka tiek ievērota tehniskā vienotība, respektīvi, kombinācijā ar iekārtu lietoti tikai oriģinālie Hilti patēriņa materiāli, piederumi un rezerves daļas.

Šī garantija ietver bojāto daļu bezmaksas remontu vai nomaiņu visā iekārtas kalpošanas laikā. Uz daļām, kas ir pakļautas dabīgam nodilumam, šī garantija neattiecas.

**Tālākas pretenzijas netiek pieņemtas, ja vien tas nav pretrunā ar saistošiem nacionāliem normatīviem. Sevīšķi Hilti neuzņemas nekādu atbildību par tiešiem**

**vai netiešiem bojājumiem vai to sekām, zaudējumiem vai izmaksām, kas rodas saistībā ar iekārtas izmantošanu noteiktiem mērķiem vai šādas izmantošanas neiespējamību. Neatrunātas garantijas par iekārtas izmantošanu vai piemērotību noteiktiem mērķiem tiek izslēgtas.**

Lai veiktu remontu vai daļu nomaiņu, iekārta vai bojātās daļas uzreiz pēc defekta konstatēšanas nekavējoties jānosūta Hilti tirdzniecības organizācijai.

Šī garantija aptver pilnīgi visas garantijas saistības, ko uzņemas Hilti, un aizstāj jebkādas agrākas vai paralēlos paskaidrojumus un mutiskas vai rakstiskas vienošanās saistībā ar garantiju.

## 12 EK atbilstības deklarācija (oriģināls)

Apzīmējums:	Leņķa slīpmašīna
Tips:	DCG 230-DB
Paaudze:	01
Konstruēšanas gads:	2008

Mēs uz savu atbildību deklarējam, ka šis produkts atbilst šādām direktīvām un normām: 2006/42/EK, 2004/108/EK, 2011/65/ES, EN 60745-1, EN 60745-2-3, EN ISO 12100.

Hilti Corporation, Feldkircherstrasse 100,  
FL-9494 Schaan



**Paolo Luccini**  
Head of BA Quality and Process Management  
Business Area Electric Tools & Accessories  
01/2012



**Jan Doongaji**  
Executive Vice President

Business Unit Power  
Tools & Accessories  
01/2012

### Tehniskā dokumentācija:

Hilti Entwicklungsgesellschaft mbH  
Zulassung Elektrowerkzeuge  
Hiltistrasse 6  
86916 Kaufering  
Deutschland

# HILTI

Hilti Corporation

LI-9494 Schaan

Tel.: +423 / 234 21 11

Fax: +423 / 234 29 65

[www.hilti.com](http://www.hilti.com)

1 609 92A 0DY

Hilti = registered trademark of Hilti Corp., Schaan

W 3622 | 1013 | 00-Pos. 1 | 1

Printed in Germany © 2013

Right of technical and programme changes reserved S. E. & O.

321857 / A3



321857