

HILTI

PD 40

Bedienungsanleitung

de

Operating instructions

en

Mode d'emploi

fr

Istruzioni d'uso

it

Manual de instrucciones

es

Manual de instruções

pt

Gebruiksaanwijzing

nl

Οδηγίες χρήσεως

el

Kullanma Talimatı

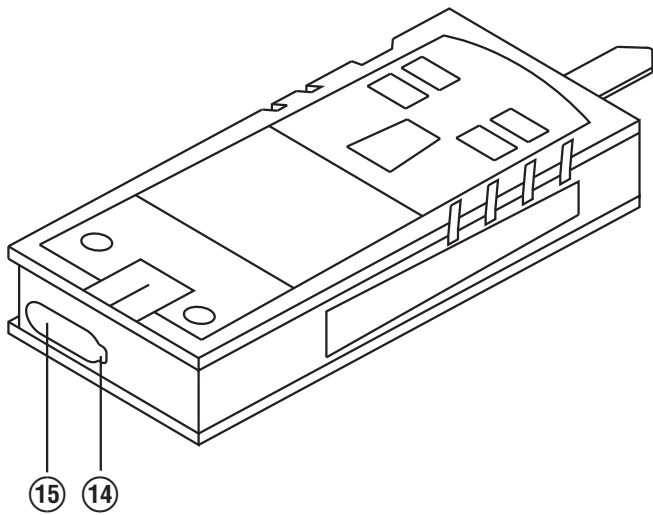
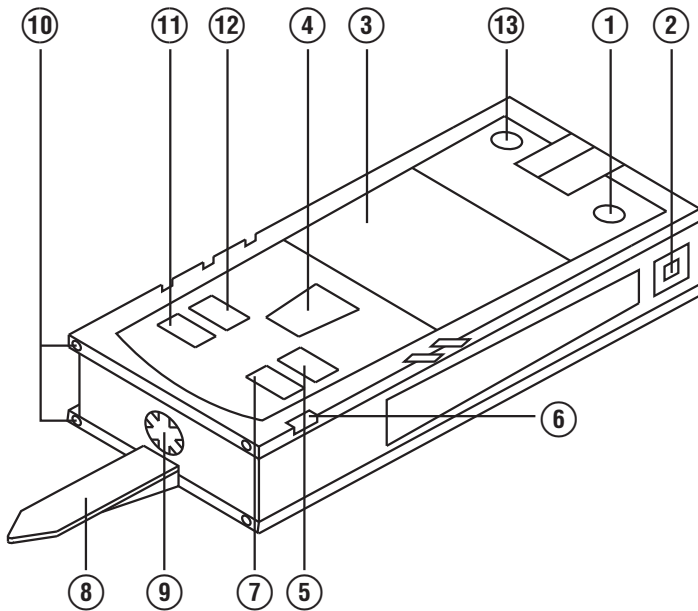
tr

دليل الاستعمال

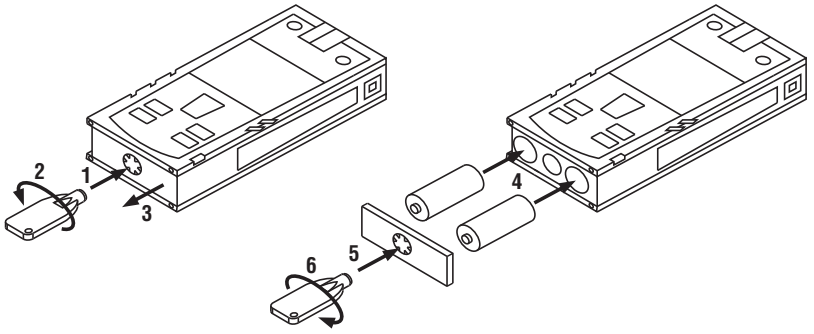
ar



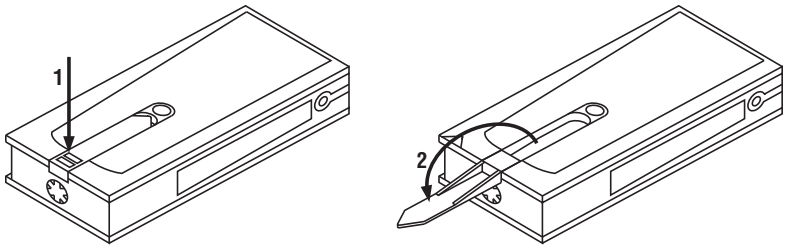
CE



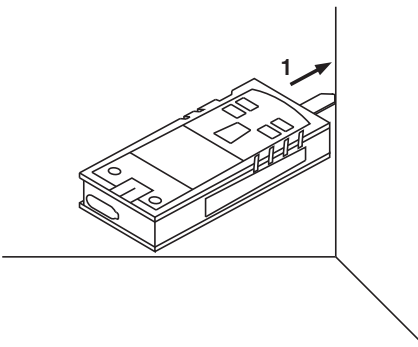
2



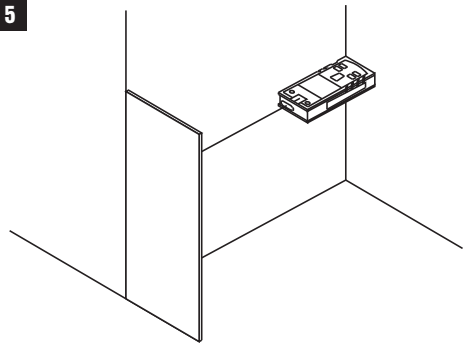
3



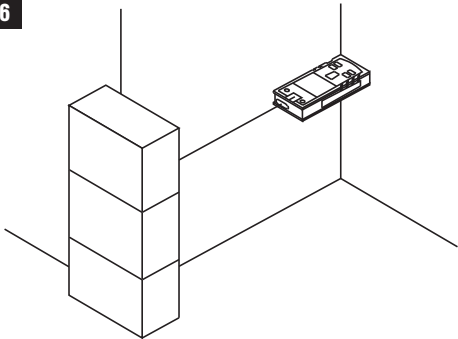
4



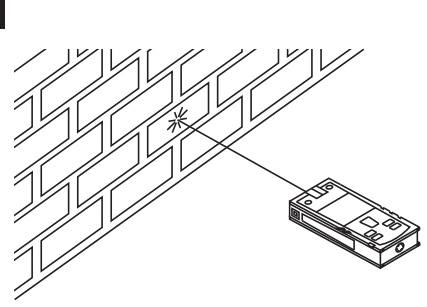
5



6



7



PD 40 Lasermètre

Avant de mettre l'appareil en marche, lire impérativement son mode d'emploi et bien respecter les consignes.

Le présent mode d'emploi doit toujours accompagner l'appareil.

Ne pas prêter ou céder l'appareil à un autre utilisateur sans lui fournir le mode d'emploi.

Sommaire	Page
1 Consignes générales	29
2 Description	30
3 Outils, accessoires	33
4 Caractéristiques techniques	33
5 Consignes de sécurité	34
6 Mise en service	35
7 Utilisation	38
8 Nettoyage et entretien	40
9 Guide de dépannage	41
10 Recyclage	42
11 Garantie constructeur des appareils	42
12 Déclaration de conformité CE (original)	43

1 Les chiffres renvoient aux illustrations se trouvant sur les pages rabattables. Pour lire le mode d'emploi, rabattre ces pages de manière à voir les illustrations.

Dans le présent mode d'emploi, « l'appareil » désigne toujours le lasermètre PD 40.

Organes de commande, éléments de l'appareil et éléments d'affichage 1

- ① Touche Marche / Arrêt
- ② Touche de mesure latérale
- ③ Affichage graphique
- ④ Touche de mesure
- ⑤ Touche Effacement (Clear)
- ⑥ Niveau à bulle horizontal
- ⑦ Touche Surfaces
- ⑧ Pointe de mesure
- ⑨ Filetage 1/4 pouce pour la rallonge de mesure PDA 71
- ⑩ Tenon arrière
- ⑪ Touche Moins
- ⑫ Touche Plus
- ⑬ Touche de référence
- ⑭ Lentille de sortie laser
- ⑮ Lentille de réception

1 Consignes générales

1.1 Termes signalant un danger

DANGER

Pour un danger imminent qui peut entraîner de graves blessures corporelles ou la mort.

AVERTISSEMENT

Pour attirer l'attention sur une situation pouvant présenter des dangers susceptibles d'entraîner des blessures corporelles graves ou la mort.

ATTENTION

Pour attirer l'attention sur une situation pouvant présenter des dangers susceptibles d'entraîner des blessures corporelles légères ou des dégâts matériels.

REMARQUE

Pour des conseils d'utilisation et autres informations utiles.

1.2 Explication des pictogrammes et autres symboles d'avertissement

Symboles d'avertissement



Avertissement danger général

Symboles



Lire le mode d'emploi avant d'utiliser l'appareil



Recycler les déchets



laser class II according CFR 21, § 1040 (FDA)



Laser de classe 2 conformément à EN 60825-3:2007



Ne pas regarder directement dans le faisceau



Affichage de température



Affichage de l'état de charge

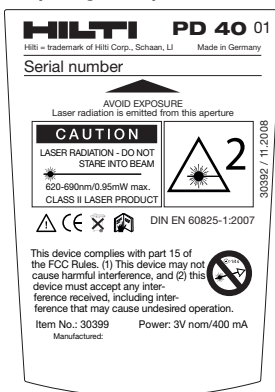


Erreur matérielle



Mauvaises conditions de signal

Plaque signalétique



PD 40

Identification de l'appareil

La désignation et le numéro de série du modèle se trouvent sur la plaque signalétique de l'appareil. Inscrire ces renseignements dans le mode d'emploi et toujours s'y référer pour communiquer avec notre représentant ou agence Hilti.

Type :

N° de série :

2 Description

2.1 Utilisation conforme à l'usage prévu

L'appareil a été conçu pour mesurer des distances, calculer des surfaces et additionner resp. soustraire des distances. Ne pas utiliser l'appareil comme niveau.

Des mesures sur des matériaux synthétiques expansés comme le polystyrène expansé, le styrodur, sur la neige ou des surfaces très réfléchissantes, etc., peuvent être faussées.

L'appareil et ses accessoires peuvent s'avérer dangereux s'ils sont utilisés de manière incorrecte par un personnel non qualifié ou de manière non conforme à l'usage prévu.

Prêter attention aux influences de l'environnement de l'espace de travail. Ne pas utiliser l'appareil dans des endroits présentant un danger d'incendie ou d'explosion.

Bien respecter les consignes concernant l'utilisation, le nettoyage et l'entretien de l'appareil qui figurent dans le présent mode d'emploi.

Pour éviter tout risque de blessures, utiliser uniquement les accessoires et adaptateurs Hilti d'origine.

Toute manipulation ou modification de l'appareil est interdite.

REMARQUE

Les températures de fonctionnement et de stockage doivent être respectées.

2.2 Indicateur

L'affichage montre les valeurs de mesure, les réglages ainsi que les états de l'appareil. En mode de mesure, les valeurs de mesure actuelles sont indiquées dans la partie inférieure de l'écran d'affichage (ligne de résultat). Avec les fonctions telles que Surfaces, les distances mesurées sont représentées dans les lignes de résultat intermédiaires et le résultat calculé apparaît dans la partie inférieure de l'écran d'affichage (ligne de résultat).

2.3 Éclairage de l'affichage

Dans des conditions de faible luminosité ambiante, l'éclairage de l'affichage s'allume automatiquement lorsqu'une touche est enfoncée. Après 10 secondes, l'intensité de l'éclairage est réduite de 50 %. Si aucune autre touche n'est enfoncée dans un intervalle de 20 secondes, l'éclairage s'éteint.

REMARQUE

L'éclairage de l'affichage augmente la consommation de courant. Il faut donc s'attendre à une réduction d'autonomie de l'appareil si l'éclairage de l'affichage est fréquemment activé.

2.4 Principe de fonctionnement

La distance est déterminée le long d'un faisceau de mesure laser émis jusqu'au point d'impact du faisceau sur une surface réfléchissante. La cible de mesure est clairement identifiée par le point de mesure laser rouge. La portée est fonction du pouvoir de réflexion et de la nature de la surface de la cible de mesure.

2.5 Principe de mesure

L'appareil envoie des pulsations par le biais d'un faisceau laser visible, qui sont réfléchies par un objet. La durée de fonctionnement constitue une mesure de distance.

Ce principe de mesure permet des mesures de distances rapides et fiables sur des objets sans nécessiter de réflecteur spécifique.

2.6 Affichage de mesure standard

L'affichage de mesure standard est toujours activé, lorsque l'appareil est mis en marche à l'aide de la touche Marche / Arrêt ou de la touche de mesure.

2.7 Symboles d'affichage

température	Température trop élevée (> +50 °C) / trop basse (< -10 °C)	Refroidir resp. réchauffer l'appareil
Mauvaises conditions de signal	Lumière laser réfléchie insuffisante	Respecter une distance de mesure > 50 mm à partir du bord avant ; nettoyer l'optique ; choisir une autre surface comme cible ou utiliser la plaquette-cible
Erreur matérielle générale	Arrêter l'appareil et le remettre en marche ; si la défaillance persiste, contacter le S.A.V. Hilti.	

2.8 Clavier

Bouton Marche / Arrêt	Lorsque l'appareil est arrêté, appuyer brièvement sur la touche pour le mettre en marche.
	Lorsque l'appareil est arrêté, appuyer longuement sur la touche pour activer le menu.
	Lorsque l'appareil est en marche, appuyer brièvement sur la touche pour l'arrêter.
Touche de mesure	Active le laser.
	Démarre la mesure de distance.
	Active le mode Mesure en continu (pression prolongée env. 2 s).
	Désactive le mode Mesure en continu.
Touche Plus	Active l'addition de distance et de surface.
	Les distances sont additionnées dans l'affichage de mesure standard.
	Les surfaces sont additionnées dans la fonction "Surfaces".
Touche Moins	Active la soustraction de distance et de surface.
	Les distances sont soustraites dans l'affichage de mesure standard.
	Les surfaces sont soustraites dans la fonction "Surfaces".

Touche Surfaces	Active la fonction "Mesure de surfaces".
	En présence de valeurs de mesure : efface toutes les valeurs et relance la fonction.
	En l'absence de valeurs de mesure : la mesure de surfaces se termine.
	Désactive le mode Mesure en continu (Tracking).
Touche Effacement (Clear)	La touche C a différentes fonctions selon l'état de fonctionnement
	Désactive le mode Mesure en continu (Tracking).
	Efface l'affichage de mesure standard.
	Supprime la dernière mesure et recule d'un pas dans les fonctions.
	Termine la mesure de surfaces, en l'absence de valeurs de mesure.
Touche de référence	Commute les différentes références de mesure entre l'avant et l'arrière.

2.9 Indicateur d'état de la pile

Nombre de segments	État de charge en %
4	= 100 % plein
3	= 75 % plein
2	= 50 % plein
1	= 25 % plein
0	vide

2.10 La livraison de l'équipement standard comprend

- 1 Lasermètre PD 40
- 1 Dragonne
- 2 Piles
- 1 Clé à piles
- 1 Mode d'emploi
- 1 Certificat du fabricant

2.11 Lunettes de visée PUA 60

Ces lunettes n'étant pas des lunettes de protection, elles ne protègent pas les yeux du rayonnement du laser. Du fait de la diminution de la vision des couleurs, ces lunettes ne doivent pas être portées pour conduire un véhicule sur la voie publique, ni pour regarder directement le soleil.

Les lunettes de visée PUA 60 permettent une meilleure visualisation du faisceau laser.

2.12 Plaquette-cible PDA 50/ 51 /52

La plaquette-cible PDA 50 est constituée de plastique dur recouvert d'un revêtement réfléchissant. Pour des distances à partir de 10 m, il est préconisé d'utiliser la plaquette-cible lorsque les conditions d'éclairage sont défavorables.

La plaquette-cible PDA 51, non recouverte de revêtement réfléchissant, est préconisée lorsque les conditions d'éclairage sont défavorables et pour des distances plus courtes. La plaquette-cible PDA 52 est recouverte du même revêtement réfléchissant que la plaquette-cible PDA 50, mais est considérablement plus grande, format A4 (210 x 297 mm). La plaquette-cible peut ainsi être beaucoup mieux ciblée dans le cas de grandes distances.

REMARQUE

Pour obtenir des résultats fiables sur des plaquettes-cibles, les mesures doivent être effectuées sur une plaquette-cible maintenue à la verticale. Si tel n'est pas le cas, il se peut que le point cible sur la plaquette-cible ne se trouve pas dans le même plan que le point d'implantation (parallaxe).

REMARQUE

Pour plus de précision des mesures sur la plaquette-cible, ajouter la valeur 1,2 mm aux distances mesurées.

2.13 Rallonge de mesure PDA 71

La rallonge de mesure est constituée en aluminium et est équipée d'une poignée en plastique non conducteur. La vis qui se trouve sur la rallonge de mesure est vissée dans la douille taraudée sur la butée arrière de l'appareil PD 40. Sitôt que la rallonge de mesure est vissée, la butée arrière de l'appareil passe à la pointe de la rallonge de mesure, qui rallonge la butée arrière de 1 270 mm (50 pouces).

3 Outils, accessoires

Désignation	Description
Plaquette-cible	PDA 50
Plaquette-cible	PDA 51
Plaquette-cible	PDA 52
Rallonge de mesure	PDA 71

Désignation	Description
Dragonne	PDA 60
Housse de transport	PDA 65
Lunettes de visée	PUA 60

4 Caractéristiques techniques

Sous réserve de modifications techniques !

Caractéristiques techniques	Valeur
Alimentation électrique	Piles de type AA 3V CC
Contrôle de l'usure des piles	Affichage d'avertissement en cas de tension faible des piles avec 4 segments chargés à 100 %, 75 %, 50 % à 25 % : Tous les segments supprimés/ Batterie ou pile vide
Plage de mesure	0,05...200 m
Plage de mesure type sans plaquette-cible	Cloison sèche blanche : 100 m Béton sec : 70 m Brique sèche : 50 m
Précision	±1,0 mm type pour mesures unitaires et en continu
unité d'affichage la plus petite	1 mm
Diamètre du rayon	Longueur du faisceau 10 m : Max. 6 mm Longueur du faisceau 50 m : Max. 30 mm Longueur du faisceau 100 m : Max. 60 mm
Modes de fonctionnement de base	Mesures unitaires, Mesures en continu, Calculs/Fonctions
Indicateur	Écran à matrice de points rétroéclairé avec indications permanentes des divers états de fonctionnement et de l'alimentation électrique
Laser	visible 635 nm, Puissance de sortie inférieure 1 mW : Classe de laser 2 IEC 825- 1:2007; CFR 21 § 1040 (FDA)
Arrêt automatique	Laser : 1 min Appareil : 10 min
Autonomie de fonctionnement	Nombre maximum de mesures avec laser allumé pour une durée de 10 s Alcalines au manganèse 8.000... 10.000 NiMH 6.000...8.000

fr

Caractéristiques techniques	Valeur
Température de service	-10 ... +50 °C
Température de stockage	-30 ... +70 °C
Classe de protection (hormis le compartiment des piles)	Protection contre la poussière et les aspersion d'eau IP 54 IEC 529
Poids sans pile	170 g
Dimensions	120 mm x 55 mm x 28 mm

Menu/Unités	Distance	Surface	Volume
m	Mètre	m ²	m ³
cm	Centimètre	m ²	m ³
mm	Millimètre	m ²	m ³
Po	Pouce.décimal	Pouce ²	Pouce ³
1/8 pouce	1/8 pouce	Pouce ²	Pouce ³
1/16 pouce	1/16 pouce	Pouce ²	Pouce ³
1/32 pouce	1/32 pouce	Pouce ²	Pouce ³
pie(s)	Pied.décimal	Pied ²	Pied ³
1/8 pied	1/8 pied-pouce	Pied ²	Pied ³
1/16 pied	1/16 pied-pouce	Pied ²	Pied ³
1/32 pied	1/32 pied-pouce	Pied ²	Pied ³
Yd	Yard.décimal	Yard ²	Yard ³

5 Consignes de sécurité

En plus des consignes de sécurité figurant dans les différentes sections du présent mode d'emploi, il importe de toujours bien respecter les directives suivantes.

5.1 Remarques fondamentales concernant la sécurité

- Ne pas neutraliser les dispositifs de sécurité ni enlever les plaquettes indicatrices et les plaquettes d'avertissement.**
- Tenir l'appareil laser hors de portée des enfants.**
- En cas de montage incorrect de l'appareil, il peut se produire un rayonnement laser d'intensité supérieure à celle des appareils de classe 2. **Ne faire réparer l'appareil que par le S.A.V. Hilti.**
- Avant toute mise en service, contrôler le bon fonctionnement de l'appareil.**
- Ne pas utiliser l'appareil à proximité de femmes enceintes.**
- Des mesures sur des matériaux supports peu réfléchissants dans des environnements à coefficient de réflexion élevé peuvent être faussées.
- Toutes mesures effectuées à travers une vitre ou tout autre objet peuvent fausser le résultat de mesure.
- De rapides variations des conditions de mesure, par exemple du fait du passage d'une personne devant le rayon laser, peuvent fausser le résultat de mesure.

- Ne jamais diriger l'appareil en direction du soleil ou d'autres sources de lumière intense.**

5.2 Aménagement correct du poste de travail

- Lors de travaux sur une échelle, éviter toute mauvaise posture. Veiller à toujours rester stable et à garder l'équilibre.**
- Vérifier le réglage de la référence de mesure avant de procéder à la mesure.**
- Lorsque l'appareil est déplacé d'un lieu très froid à un plus chaud ou vice-versa, le laisser atteindre la température ambiante avant de l'utiliser.**
- Pour des raisons de sécurité, contrôler les valeurs préalablement enregistrées et les réglages d'origine.**
- Lors de l'orientation de l'appareil à l'aide du niveau à bulle, ne pas regarder de face dans l'appareil.**
- Délimiter le périmètre de mesures. Lors de l'installation de l'appareil, veiller à ne pas diriger le faisceau contre soi-même ni contre de tierces personnes.**
- Utiliser l'appareil uniquement dans les limites d'application définies.**
- Respecter la réglementation locale en vigueur en matière de prévention des accidents.**

5.3 Compatibilité électromagnétique

Bien que l'appareil réponde aux exigences les plus sévères des directives respectives, Hilti ne peut entièrement exclure la possibilité qu'un rayonnement très intense produise des interférences sur l'appareil et perturbe son fonctionnement. Dans ce cas ou en cas d'autres incertitudes, des mesures de contrôle doivent être effectuées pour vérifier la précision de l'appareil. De même, Hilti n'exclut pas la possibilité qu'il produise des interférences sur d'autres appareils (par ex. systèmes de navigation pour avions). L'appareil est un appareil de classe A ; des perturbations dans la zone d'habitation ne peuvent pas être exclues.

5.4 Consignes de sécurité générales

- a) **Avant toute utilisation, l'appareil doit être contrôlé. Si l'appareil est endommagé, le faire réparer par le S.A.V. Hilti.**
- b) **Après une chute ou tout autre incident mécanique, il est nécessaire de vérifier la précision de l'appareil.**
- c) **Bien que l'appareil soit conçu pour être utilisé dans les conditions de chantier les plus dures, en prendre soin comme de tout autre appareil de mesure.**
- d) **Bien que l'appareil soit parfaitement étanche, il est conseillé d'éliminer toute trace d'humidité en l'essayant avant de le ranger dans son coffret de transport.**

5.5 Dangers électriques

- a) **Les piles doivent être tenues hors de portée des enfants.**
- b) **Ne pas surchauffer les piles et ne pas les exposer au feu.** Les piles peuvent exploser ou des substances toxiques peuvent être dégagées.
- c) **Ne pas recharger les piles.**
- d) **Ne pas souder les piles dans l'appareil.**
- e) **Ne pas décharger les piles en provoquant un court-circuit.** Cela risque d'entraîner une surchauffe et la déformation de celles-ci.
- f) **Ne pas ouvrir les piles et ne pas les soumettre à des contraintes mécaniques excessives.**

5.6 Classification du laser

Selon la version commercialisée, l'appareil est un appareil laser de classe 2 satisfaisant aux exigences des normes IEC60825-3:2007 / EN60825-3:2007 et de classe II satisfaisant aux exigences de la norme CFR 21 § 1040 (FDA). Ces appareils peuvent être utilisés sans autre mesure de protection. L'œil est normalement protégé par le réflexe de fermeture des paupières lorsque l'utilisateur regarde brièvement, par inadvertance, dans le faisceau laser. Ce réflexe peut néanmoins être altéré par la prise de médicaments, d'alcool ou de drogues. Il est malgré tout conseillé, comme pour le soleil, d'éviter de regarder directement la source lumineuse. Ne pas diriger le faisceau laser contre des personnes.

5.7 Transport

Toujours enlever les piles/le bloc-accu avant de renvoyer l'appareil.

6 Mise en service



6.1 Mise en place des piles 2

ATTENTION

Ne pas utiliser de piles endommagées.

ATTENTION

Toujours remplacer le jeu de piles complet.

DANGER

Ne pas utiliser de piles neuves avec des piles usagées. Ne pas utiliser de piles de différentes marques ou de types différents.

1. Dévisser le couvercle du compartiment de pile sur la face arrière.
2. Sortir les piles de leur emballage et les insérer directement dans l'appareil.

REMARQUE Veiller à respecter la polarité (respecter le marquage dans le compartiment de pile).

3. Vérifier que le compartiment de pile est correctement verrouillé.

6.2 Mise en marche/Arrêt de l'appareil

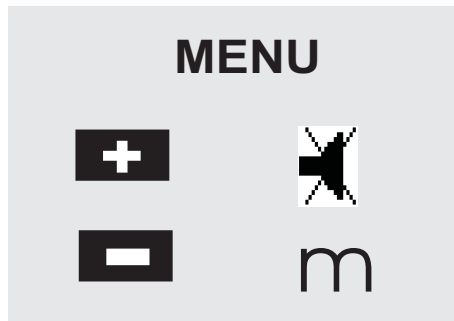
1. L'appareil peut être mis en marche indifféremment à l'aide de la touche Marche / Arrêt ou de la touche de mesure.
2. Lorsque l'appareil est arrêté, appuyer sur la touche Marche / Arrêt : l'appareil se met en marche. Le laser est arrêté.
3. Lorsque l'appareil est en marche, appuyer sur la touche Marche / Arrêt : l'appareil s'arrête.
4. Lorsque l'appareil est arrêté, appuyer sur la touche de mesure : l'appareil et le laser se mettent en marche.

6.3 Premières mesures de distances

1. Appuyer une fois sur la touche de mesure. Si l'appareil est arrêté, l'appareil et le faisceau de mesure sont activés simultanément. Si l'appareil est en marche, le faisceau de mesure est activé.

2. Viser à l'aide du point de référence sur une surface blanche à une distance d'environ 3 à 10 m.
3. Réappuyer sur la touche de mesure.
La distance de 5.489 m par exemple s'affiche en moins d'une seconde.
La première mesure de distance à l'aide de l'appareil a été effectuée.

6.4 Menu Réglages

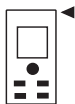


1. Pour ouvrir le menu lorsque l'appareil est arrêté, appuyer sur la touche Marche / Arrêt et la maintenir enfoncée pendant 2 secondes environ.
2. Appuyer sur la touche Plus, pour activer resp. désactiver le bip sonore.
3. Appuyer sur la touche Moins, pour parcourir les unités.
4. Appuyer brièvement sur la touche Marche / Arrêt pour quitter le menu.
L'appareil est arrêté et tous les réglages affichés sont pris en compte.

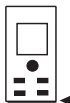
6.5 Références de mesure

REMARQUE

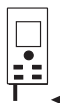
L'appareil peut mesurer des distances à partir de quatre butées ou références différentes. Utiliser la touche de référence située à l'avant gauche de l'appareil pour passer du bord avant au bord arrière. Lorsque la pointe de butée est sortie à 180°, la mesure s'effectue automatiquement à partir de la pointe de butée. Lorsque la rallonge de mesure est vissée, elle est automatiquement reconnue par l'appareil et indiquée à l'aide du symbole Pointe de mesure long.



Bord avant



Bord arrière



Pointe de butée



Rallonge de mesure PDA 71. Automatiquement reconnue, sitôt vissée.

6.6 Mesure de distances

REMARQUE

Lorsque la pointe de butée est rentrée, quelle que soit la butée sélectionnée et de combien elle était sortie, la référence de mesure est toujours le bord arrière.

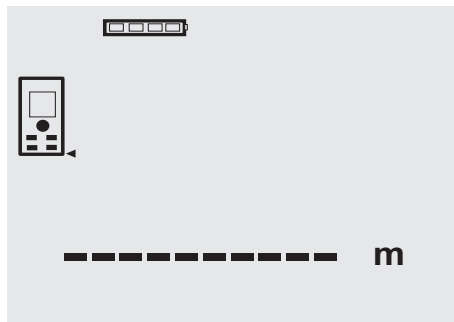
Des distances peuvent être mesurées sur toutes les cibles immobiles, constituées de matériaux à réflexion passive tels que du béton, de la pierre, du bois, du plastique, du papier, etc. L'utilisation de prismes ou autres cibles fortement réfléchissantes n'est pas autorisée et risque de fausser les résultats.

6.6.1 Mesures de distance étape par étape

REMARQUE

La mesure des distances s'effectue quasi instantanément puis différentes informations sont affichées.

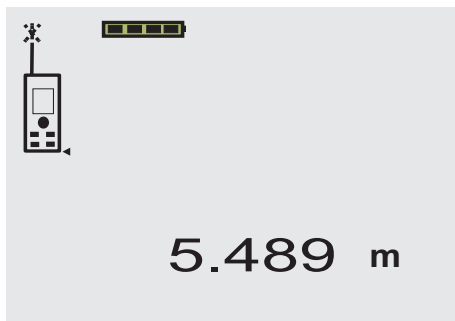
Mettre l'appareil en marche à l'aide de la touche Marche / Arrêt



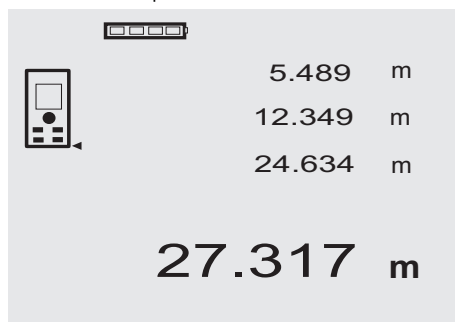
Appuyer une fois sur la touche de mesure. Le faisceau de mesure laser rouge est activé et apparaît sur la cible sous forme de point. Dans ce mode cible, le symbole laser clignote sur l'affichage.



Viser la cible. Pour mesurer la distance, réappuyer sur la touche de mesure. Généralement, le résultat apparaît au bout d'une seconde environ dans la ligne de résultat et le faisceau de mesure laser est désactivé.



Dans le cas de mesures de distances multiples, jusqu'à 3 distances précédentes sont affichées dans les lignes de résultat intermédiaires, c'est-à-dire que jusqu'à 4 distances mesurées peuvent être affichées simultanément.



L'appareil peut bien entendu être mis en marche à tout moment à l'aide de la touche de mesure. Si la touche C est enfoncée dans cet affichage, toutes les valeurs affichées sont effacées.

6.6.2 Mode de mesure

Les mesures de distances peuvent s'effectuer en deux modes différents, à savoir Mesure unitaire et Mesure en continu. Le mode Mesure en continu permet de reporter des distances ou s'avère utile pour des mesures de longueurs données et dans le cas de distances difficiles à mesurer, par ex. dans des coins, sur des arêtes, dans des alcôves, etc.

6.6.2.1 Mesure unitaire (touche de mesure)

1. Activer le faisceau de mesure laser à l'aide de la touche de mesure.
2. Réappuyer sur la touche de mesure.
La distance mesurée apparaît en moins d'une seconde dans la ligne de résultat en bas de l'affichage.

6.6.2.2 Mesure unitaire (touche Marche / Arrêt)

1. Activer le faisceau de mesure laser à l'aide de la touche Marche / Arrêt
2. Appuyer sur la touche de mesure pour activer le laser et viser la cible.
3. Réappuyer sur la touche de mesure.
La distance mesurée apparaît en moins d'une seconde dans la ligne de résultat en bas de l'affichage.

6.6.2.3 Mesure en continu

REMARQUE

Le mode Mesure en continu est applicable partout où des distances unitaires peuvent être mesurées. Cela s'applique également aux fonctions telles que Surfaces.

1. Pour activer le mode de mesure en continu, appuyer sur la touche de mesure et la maintenir enfoncée pendant environ 2 secondes.

REMARQUE Ce faisant, peu importe que l'appareil soit arrêté ou que le faisceau de mesure soit activé/désactivé - l'appareil commute toujours en mode Mesure en continu.

En mode Mesure en continu, les distances sont actualisées à raison de 6 à 10 mesures par seconde dans la ligne de résultat. Cela dépend du pouvoir de réflexion de la surface cible. Si le bip sonore est activé, le mode Mesure en continu est signalé par un bip sonore env. 2 à 3 fois par seconde.

2. Pour arrêter de mesurer, réappuyer sur la touche de mesure.
La dernière mesure valable est alors affichée dans la ligne de résultat.

6.6.3 Mesure dans des coins 3 4

Pour mesurer des diagonales dans un espace ou dans des coins inaccessibles, utiliser la pointe de butée.

1. Sortir la pointe de butée à 180°.
La référence de mesure commute automatiquement. L'appareil détecte la référence de mesure ainsi prolongée et corrige automatiquement d'autant la distance mesurée.

- Poser l'appareil avec la pointe de butée au point de départ souhaité et le diriger vers le point cible.
- Appuyer sur la touche de mesure.
La valeur mesurée apparaît à l'écran.

6.6.4 Mesure avec des repères de visée 5 6

Pour la mesure de distances sur des faces extérieures (par ex. murs extérieurs de maison, clôtures, etc.), il est possible d'utiliser des planches, des briques ou d'autres objets appropriés calés contre la face extérieure comme repères de visée. Pour des distances supérieures ou dans des conditions de luminosité défavorables (fort ensoleillement), nous recommandons l'utilisation des plaquettes-cibles PDA 50, PDA 51 et PDA 52.

6.6.5 Mesure dans un environnement clair

Dans le cas de distances supérieures, et dans un environnement très clair, nous recommandons d'utiliser les plaquettes-cibles PDA 50, PDA 51 et PDA 52.

6.6.6 Mesure sur des surfaces rugueuses 7

Lors de mesure sur des surfaces rugueuses (par ex. crépi grossier), il est possible de mesurer une valeur moyenne pondérée, le milieu du faisceau laser étant pondéré plus fortement que les bords du faisceau.

6.6.7 Mesure sur des surfaces circulaires ou inclinées

Si des surfaces sont visées très en biais, il se peut que l'énergie lumineuse soit insuffisante, ou dans le cas de visée à angle droit, qu'il y ait trop de lumière parvenant à l'appareil. Dans les deux cas, l'utilisation des plaquettes-cibles PDA 50, PDA 51 et PDA 52 est recommandée.

6.6.8 Mesure sur des surfaces humides ou brillantes

Tant que le lasermètre peut viser sur la surface, la distance mesurée jusqu'au point cible est fiable. Dans le cas de surfaces très réfléchissantes, il faut s'attendre à une portée réduite ou des mesures limitées au point de reflet.

6.6.9 Mesure sur des surfaces transparentes

En principe, il n'est pas possible d'effectuer des mesures de distances sur des matériaux transparents, par ex. liquides, polystyrène expansé, mousse synthétique, etc. La lumière pénètre dans ces matériaux ce qui risque de fausser les mesures. Lors de mesures à travers du verre ou si des objets se trouvent dans la ligne cible, il peut également y avoir des erreurs de mesure.

6.6.10 Portées de mesure

6.6.10.1 Portée de mesure augmentée

Des mesures effectuées dans la pénombre, au crépuscule et sur des cibles ombragées ou lorsque l'appareil se trouve à l'ombre entraînent généralement une augmentation de la portée.

Des mesures effectuées avec les plaquettes-cibles PDA 50, PDA 51 et PDA 52 entraînent une augmentation de la portée.

6.6.10.2 Portée de mesure diminuée

Des mesures effectuées dans un environnement très éclairé, par ex. exposé au soleil, ou sous des projecteurs très éclairants, peuvent entraîner une diminution de la portée.

Des mesures effectuées à travers du verre ou des objets se trouvant dans la ligne cible peuvent entraîner une diminution de la portée.

Des mesures effectuées sur des surfaces mates vertes, bleues, noires, humides ou brillantes, peuvent entraîner une diminution de la portée.

7 Utilisation



7.1 Mesures de distance

REMARQUE

Pour toutes les fonctions, les différentes étapes sont par principe toutes accompagnées d'affichages graphiques.

REMARQUE

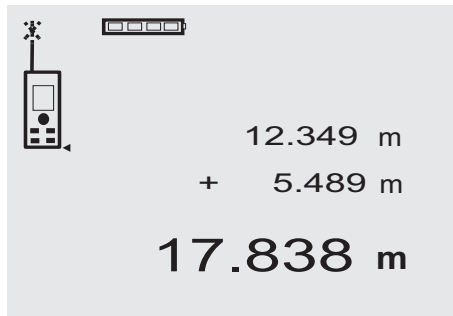
Pour toutes les fonctions qui permettent des mesures de distances unitaires, le mode Mesure en continu peut être utilisé.

REMARQUE

Si des erreurs de mesure surviennent en mode Mesure en continu et que le mode Mesure en continu est désactivé

en réappuyant sur la touche de mesure, c'est la dernière distance valable qui est affichée.

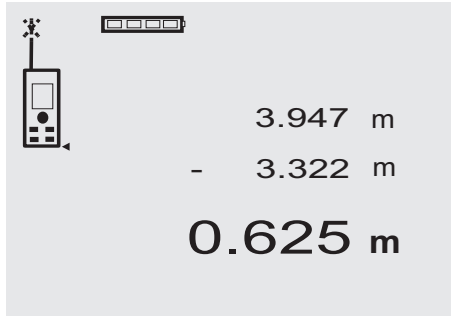
7.2 Addition des distances



Les distances unitaires peuvent aisément être additionnées, par ex. afin de déterminer les cotes intérieures d'une fenêtre ou d'une porte, ou déterminer d'autres distances partielles d'une distance totale.

1. Appuyer sur la touche de mesure (le faisceau laser est activé).
2. Diriger l'appareil vers le point cible.
3. Appuyer sur la touche de mesure. La première distance est mesurée et affichée (le laser s'arrête).
4. Appuyer sur la touche pour additionner. La première distance apparaît dans la ligne médiane, et un signe plus apparaît dans la ligne de résultat intermédiaire inférieure (le laser est activé).
5. Diriger l'appareil vers le prochain point cible.
6. Appuyer sur la touche de mesure. La deuxième distance est mesurée et affichée dans la ligne de résultat intermédiaire inférieure. Le résultat de l'addition apparaît dans la ligne de résultat. La somme courante des distances est toujours affichée dans la ligne de résultat. Procéder ainsi jusqu'à ce que toutes les distances soient additionnées.
7. Pour terminer l'addition, mesurer simplement une distance sans appuyer préalablement sur la touche Plus. Tous les résultats de mesure et de calcul précédents sont disponibles dans les lignes d'affichage intermédiaires.
8. Appuyer sur la touche C, pour effacer l'affichage.

7.3 Soustraction de distances

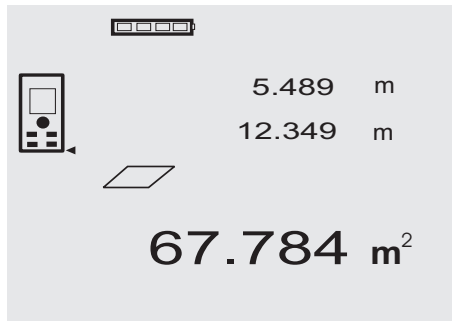


Les distances unitaires peuvent aisément être soustraites, par ex. afin de déterminer la distance entre le bord inférieur d'un tuyau et le plafond. Pour ce faire, la distance du sol jusqu'au bord inférieur d'un tuyau est soustraite de la distance jusqu'au plafond. Lorsque le diamètre du tuyau est pris en compte, le résultat correspond à la distance intermédiaire entre le bord supérieur d'un tuyau et le plafond.

1. Appuyer sur la touche de mesure (le faisceau laser est activé).
2. Diriger l'appareil vers le point cible.
3. Appuyer sur la touche de mesure. La première distance est mesurée et affichée (le laser s'arrête).
4. Appuyer sur la touche pour soustraire. La première distance apparaît dans la ligne médiane, et un signe moins apparaît dans la ligne de résultat intermédiaire inférieure (le laser est activé).
5. Diriger l'appareil vers le prochain point cible.
6. Appuyer sur la touche de mesure. La deuxième distance est mesurée et affichée dans la ligne de résultat intermédiaire inférieure. Le résultat de la soustraction apparaît dans la ligne de résultat. La différence courante des distances est toujours affichée dans la ligne de résultat. Procéder ainsi jusqu'à ce que toutes les distances soient soustraites.

7. Pour terminer la soustraction, mesurer simplement une distance sans appuyer préalablement sur la touche Moins.
Tous les résultats de mesure et de calcul précédents sont disponibles dans les lignes d'affichage intermédiaires.
8. Appuyer sur la touche C, pour effacer l'affichage.

7.4 Mesure de surfaces



Les graphiques apparaissant à l'écran guident l'utilisateur lors des différentes étapes de mesure de surfaces. Par exemple, procéder comme suit pour déterminer la surface d'une pièce :

1. Appuyer sur la touche Surfaces, pour activer la fonction Surfaces.
REMARQUE Lorsque la fonction "Surfaces" est activée, le faisceau laser est déjà activé.

2. Diriger l'appareil vers le point cible.

3. Appuyer sur la touche de mesure.

La largeur de l'espace est mesurée et affichée.

Le graphique requiert alors automatiquement la mesure de la longueur.

4. Diriger l'appareil vers le prochain point cible pour mesurer la longueur de l'espace.

5. Appuyer sur la touche de mesure.

La seconde distance est mesurée, la surface est immédiatement calculée et affichée dans la ligne de résultat.

Les deux distances utilisées pour le calcul de surface apparaissent dans les lignes de résultat intermédiaires et peuvent être relevées après la mesure.

6. La touche C permet d'arrêter les mesures à tout moment, de les effacer successivement et de renouveler les mesures.

REMARQUE Si la touche C ou la touche FNC est enfoncée plusieurs fois, la fonction est abandonnée resp. relancée.

REMARQUE Si la seconde distance est mesurée avec le mode Mesure en continu (Tracking), le résultat de surface est actualisé en continu. Ceci permet de reporter des surfaces partielles.

REMARQUE Une fois le résultat des surfaces obtenu, la surface suivante peut être additionnée à la surface actuelle à l'aide de la touche Plus ou soustraite à l'aide de la touche Moins.

8 Nettoyage et entretien

8.1 Nettoyage et séchage

1. Si de la poussière s'est déposée sur les lentilles, la souffler pour l'éliminer.
2. Ne pas toucher le verre ni le filtre avec les doigts.
3. Nettoyer uniquement avec un chiffon propre et doux ; humidifier avec un peu d'eau ou d'alcool pur, si besoin est.

REMARQUE N'utiliser aucun autre liquide, car il pourrait attaquer les pièces en plastique.

4. Respecter les plages de températures pour le stockage du matériel, notamment en hiver ou en été.

8.2 Stockage

Si l'appareil a été mouillé, le débarrasser. Sécher et nettoyer l'appareil, son coffret de transport et les accessoires (température max. 40 °C / 104 °F). Ne remballer le matériel qu'une fois complètement sec.

Si le matériel est resté longtemps stocké ou s'il a été transporté sur une longue distance, vérifier sa précision (mesure de contrôle) avant de l'utiliser.

Si l'appareil n'est pas utilisé pendant une période prolongée, retirer les piles. Des piles/batteries qui coulent risquent d'endommager l'appareil.

8.3 Transport

Pour transporter ou renvoyer le matériel, utiliser soit le coffret de livraison Hilti, soit tout autre emballage de même qualité.

ATTENTION

Toujours enlever les piles avant de transporter l'appareil.

8.4 Calibrage et ajustage

8.4.1 Calibrage

Contrôle des mesures de l'appareil pour les utilisateurs qui sont certifiés ISO 900X : comme exigé dans le cadre de la norme ISO 900X, l'utilisateur peut effectuer lui-même le contrôle des mesures du lasermètre PD 40 (se reporter à ISO 17123-4 Méthode sur le terrain pour le contrôle de la précision d'instruments géodésiques : section 6, Distancemètres électrooptiques pour les courtes distances).

1. Choisir une longueur déjà connue, comprise entre 1 et 5 m environ (distance prescrite), facile à mesurer et invariable dans le temps, et effectuer 10 mesures de la même distance.

- Déterminer la valeur moyenne des écarts par rapport à la distance prescrite. Cette valeur doit être comprise dans la plage de tolérance définie pour la précision de l'appareil.
- Consigner cette valeur, puis fixer la date du contrôle suivant.

Répéter cette mesure de contrôle à intervalles réguliers, ainsi qu'avant et après des mesures importantes.

Coller une étiquette sur le PD 40 pour bien identifier l'appareil et consigner la description du déroulement des contrôles, de la procédure de contrôle ainsi que les résultats.

Respecter les caractéristiques techniques décrites dans le mode d'emploi, ainsi que les explications relatives à la précision des mesures.

8.4.2 Ajustage

Pour optimiser le réglage du lasermètre, le faire ajuster par le S.A.V. Hilti, qui pourra également établir un certificat de calibrage confirmant la précision du réglage.

8.4.3 Service de calibrage Hilti

Nous recommandons de confier régulièrement l'appareil au service de calibrage Hilti, pour pouvoir garantir la fiabilité selon les normes applicables et les réglementations en vigueur.

Le Service de calibrage Hilti est à la disposition des utilisateurs ; nous vous recommandons de faire contrôler l'appareil au moins une fois par an.

Le service de calibrage Hilti certifie qu'au jour du contrôle, les spécifications de l'appareil vérifié sont conformes aux caractéristiques techniques figurant dans le mode d'emploi.

En cas d'écarts avec les données du constructeur, le réglage des appareils de mesure utilisés est réinitialisé. Après l'ajustage et le contrôle, une plaquette de calibrage est apposée sur l'appareil et il est certifié par écrit, au moyen d'un certificat de calibrage, que l'appareil fonctionne dans les plages de caractéristiques indiquées par le constructeur.

Les certificats de calibrage sont systématiquement requis pour les entreprises qui sont certifiées ISO 900X.

Le revendeur Hilti agréé le plus proche se tient à votre disposition pour vous conseiller.

fr

9 Guide de dépannage

Défauts	Causes possibles	Solutions
L'appareil ne peut pas être mis en marche	La pile est vide	Remplacement des piles.
	Polarité erronée des piles	Introduire correctement les piles et fermer le compartiment des piles
	Touche défectueuse	Faire réparer l'appareil par le S.A.V. Hilti
L'appareil n'affiche aucune distance	Touche de mesure non enfoncée	Appuyer sur la touche de mesure
	Affichage défectueux	Faire réparer l'appareil par le S.A.V. Hilti
Erreurs de mesure fréquentes ou aucune mesure n'est effectuée	La surface de mesure est trop claire du fait du soleil	Changer le sens de mesure – Soleil venant de derrière
	La surface de mesure est trop réfléchissante	Mesurer sur des surfaces moins réfléchissantes
	Surface de mesure trop foncée	Utiliser la plaquette-cible PDA 50/ PDA 51/ PDA 52
	Rayonnement solaire plus fort de l'avant	Utiliser la plaquette-cible PDA 50/ PDA 51/ PDA 52
La pointe de mesure n'est pas prise en compte	La pointe de mesure n'est pas complètement sortie	Sortir la pointe de mesure
	Pointe de mesure défectueuse	Faire réparer l'appareil par le S.A.V. Hilti
La rallonge de mesure n'est pas prise en compte	La rallonge de mesure n'est pas complètement vissée	Visser complètement la rallonge de mesure
	Ouverture de filetage fortement encrassée	Nettoyer l'ouverture de filetage
Les fonctions ne donnent aucun résultat	Mesures de distance manquantes	Mesurer les distances manquantes
	Valeur de nombre trop élevée dans le résultat (affichage impossible)	Passer à une unité plus grande

10 Recyclage

AVERTISSEMENT

En cas de recyclage incorrect du matériel, les risques suivants peuvent se présenter :

la combustion de pièces en plastique risque de dégager des fumées et gaz toxiques nocifs pour la santé.

Les piles abîmées ou fortement échauffées peuvent exploser, causer des empoisonnements ou intoxications, des brûlures (notamment par acides), voire risquent de polluer l'environnement.

En cas de recyclage sans précautions, des personnes non autorisées risquent d'utiliser le matériel de manière incorrecte, voire de se blesser sérieusement, d'infliger de graves blessures à des tierces personnes et de polluer l'environnement.

fr



Les appareils Hilti sont fabriqués pour une grande part en matériaux recyclables dont la réutilisation exige un tri correct. Dans de nombreux pays, Hilti est déjà équipé pour reprendre votre ancien appareil afin d'en recycler les composants. Consulter le service clients Hilti ou votre conseiller commercial.



Pour les pays européens uniquement

Ne pas jeter les appareils électriques dans les ordures ménagères !

Conformément à la directive européenne concernant les appareils électriques et électroniques anciens et sa transposition au niveau national, les appareils électriques usagés doivent être collectés séparément et recyclés de manière non polluante.



Les piles doivent être éliminées conformément aux réglementations nationales en vigueur.

11 Garantie constructeur des appareils

Hilti garantit l'appareil contre tout vice de matières et de fabrication. Cette garantie s'applique à condition que l'appareil soit utilisé et manipulé, nettoyé et entretenu correctement, en conformité avec le mode d'emploi Hilti, et que l'intégrité technique soit préservée, c'est-à-dire sous réserve de l'utilisation exclusive de consommables, accessoires et pièces de rechange d'origine Hilti.

Cette garantie se limite strictement à la réparation gratuite ou au remplacement gracieux des pièces défectueuses pendant toute la durée de vie de l'appareil. Elle ne couvre pas les pièces soumises à une usure normale.

Toutes autres revendications sont exclues pour autant que des dispositions légales nationales impératives ne s'y opposent pas. En particulier, Hilti ne

saurait être tenu pour responsable de toutes détériorations, pertes ou dépenses directes, indirectes, accidentelles ou consécutives, en rapport avec l'utilisation ou dues à une incapacité à utiliser l'appareil dans quelque but que ce soit. Hilti exclut en particulier les garanties implicites concernant l'utilisation et l'aptitude dans un but bien précis.

Pour toute réparation ou tout échange, renvoyer l'appareil ou les pièces concernées au réseau de vente Hilti compétent, sans délai, dès constatation du défaut.

La présente garantie couvre toutes les obligations d'Hilti et annule et remplace toutes les déclarations antérieures ou actuelles, de même que tous accords oraux ou écrits concernant des garanties.

12 Déclaration de conformité CE (original)

Désignation :	Lasermètre
Désignation du modèle :	PD 40
Année de fabrication :	2006

Nous déclarons sous notre seule et unique responsabilité que ce produit est conforme aux directives et normes suivantes : 2006/95/CE, 2004/108/CE, 2011/65/UE, EN ISO 12100.

**Hilti Corporation, Feldkircherstrasse 100,
FL-9494 Schaan**



Paolo Luccini
Head of BA Quality and Process Management
Business Area Electric Tools & Accessories
01/2012



Matthias Gillner
Executive Vice President
Business Area Electric Tools & Accessories
01/2012

Documentation technique par :

Hilti Entwicklungsgesellschaft mbH
Zulassung Elektrowerkzeuge
Hiltistrasse 6
86916 Kaufering
Deutschland

fr

Déclaration FCC (applicable aux Etats-Unis)

-ATTENTION-

Cet appareil a subi des tests qui ont montré qu'il était conforme aux limites définies pour un instrument numérique de la classe B, conformément à l'alinéa 15 des règlements FCC. Ces limites sont conçues pour assurer une protection suffisante contre des interférences nuisibles dans les zones résidentielles. Des appareils de ce type génèrent, utilisent et peuvent donc émettre des radiations haute fréquence. S'ils ne sont pas installés et utilisés conformément aux instructions, ils peuvent causer des interférences nuisibles dans les réceptions de radiodiffusion.

L'absence de telles perturbations ne peut toutefois être garantie dans des installations de type particulier. Si cet appareil provoque des interférences nuisibles à la réception radio ou télévision, ce qui peut être constaté en l'arrêtant et en le remettant en marche, l'utilisateur est tenu d'éliminer ces perturbations en adoptant l'une ou l'autre des mesures suivantes :

- Réorienter l'antenne de réception ou la déplacer.
- Augmenter la distance entre l'appareil et le récepteur.
- Raccorder l'appareil à une prise d'un circuit électrique différent de celui sur lequel est connecté le récepteur.
- Demander l'aide d'un revendeur ou d'un technicien spécialisé en radio/TV.

-REMARQUE-

Toute modification ou tout changement subi par l'appareil et non expressément approuvé par Hilti peut limiter le droit de l'utilisateur à se servir de l'équipement.

Ce dispositif est conforme au paragraphe 15 des dispositions FCC.

La mise en service est soumise aux deux conditions suivantes :

- 1) L'appareil n'engendre aucune perturbation nuisible, et
- 2) L'appareil doit accepter des perturbations qui risquent de déclencher un fonctionnement inopiné.

Ce dispositif est conforme au RSS-210 de IC.

La mise en service est soumise aux deux conditions suivantes :

- 1) L'appareil n'engendre aucune perturbation nuisible, et
- 2) L'appareil doit accepter des perturbations qui risquent de déclencher un fonctionnement inopiné.



Hilti Corporation

LI-9494 Schaan

Tel.: +423 / 234 21 11

Fax: +423 / 234 29 65

www.hilti.com

Hilti = registered trademark of Hilti Corp., Schaan

W 3279 | 1213 | 00-Pos. 1 | 1

Printed in Germany © 2013

Right of technical and programme changes reserved S. E. & O.

320290 / A3



320290