

HILTI

TE DRS-6-A

Türkçe



1 Dokümantasyon verileri




1.1 Bu doküman için

- Çalıştırmadan önce bu dokümanı okuyunuz. Bu, güvenli çalışma ve arzasız kullanım için ön koşuldur.
- Bu dokümanda ve ürün üzerinde bulunan güvenlik ve uyarı bilgilerine dikkat ediniz.
- Kullanım kılavuzunu her zaman ürün üzerinde bulundurunuz ve ürünü sadece bu kılavuz ile birlikte başka kişilere veriniz.

1.2 Resim açıklaması



1.2.1 Uyarı bilgileri

Uyarı bilgileri, ürün ile çalışırken ortaya çıkabilecek tehlikelere karşı uyarır. Aşağıdaki uyarı metinleri bir sembol ile birlikte kullanılır:

	TEHLİKE! Ağır vücut yaralanmalarına veya doğrudan ölüme sebep olabilecek tehlikeler için.
	İKAZ! Ağır vücut yaralanmalarına veya doğrudan ölüme sebep olabilecek tehlikeler için.
	DİKKAT! Hafif vücut yaralanmalarına veya maddi hasarlara yol açabilecek olası tehlikeli durumlar için.




1.2.2 Dokümandaki semboller

Bu dokümanda aşağıdaki semboller kullanılmıştır:

	Kullanmadan önce kullanım kılavuzunu okuyunuz
	Kullanım uyarıları ve diğer gerekli bilgiler

1.2.3 Resimlerdeki semboller

Resimlerde aşağıdaki semboller kullanılmıştır:

	Bu sayılar, kılavuzun başlangıcındaki ilgili resimlere atanmıştır.
3	Numaralandırma, resimdeki çalışma adımlarının sırasını göstermektedir ve metindeki çalışma adımlarından farklı olabilir.
	Pozisyon numaraları Genel bakış resminde kullanılır ve Ürüne genel bakış bölümündeki açıklama numaralarına referans niteliğindedir.
	Bu işaret, ürün ile çalışırken dikkatinizi çekmek için koyulmuştur.

1.3 Ürün bilgileri

Hilti ürünleri profesyonel kullanıcıların kullanımı için öngörülmüştür ve sadece yetkili personel tarafından kullanılabilir ve bakımı yapılabilir. Bu personel, meydana gelebilecek tehlikeler hakkında özel olarak eğitim görmüş olmalıdır. Aletin ve ilgili yardımcı gereçlerin eğitimsiz personel tarafından usulüne uygun olmayan şekilde kullanılması ve amaçları dışında çalıştırılması sonucu tehlikeli durumlar söz konusu olabilir.

Tip tanımı ve seri numarası, tip plakası üzerinde belirtilmiştir.

- Seri numarasını aşağıdaki tabloya aktarın. Ürün bilgileri acente veya servis merkezini aradığınızda sorulabilir.

Ürün bilgileri

Toz modülü	TE DRS-6-A
Nesil:	02
Seri no.:	

1.4 Uygunluk beyanı

Burada tanımlanan ürünün, geçerli yönetmeliklere ve normlara uygun olduğunu kendi sorumluluğumuzda beyan ederiz. Bu dokümantasyonun sonunda uygunluk beyanının bir kopyasını bulabilirsiniz.

Teknik dokümantasyonlar eklidir:

Hilti Entwicklungsgesellschaft mBH | Zulassung Geräte | Hiltistraße 6 | 86916 Kaufering, DE

2.1 Elektrikli el aletleri için genel güvenlik uyarıları

⚠ İKAZ! Tüm güvenlik uyarılarını ve talimatlarını okuyunuz. Güvenlik uyarılarına ve talimatlara uyulmasındaki ihmaller elektrik çarpması, yanma ve/veya ağır yaralanmalara sebep olabilir.

Tüm güvenlik uyarılarını ve kullanım talimatlarını muhafaza ediniz.

İşyeri güvenliği

- ▶ **Çalışma alanınızı temiz ve aydınlık tutunuz.** Dzensiz veya aydınlatma olmayan çalışma alanları kazalara yol açabilir.
- ▶ **Yanıcı sıvıların, gazların veya tozların bulunduğu patlama tehlikesi olan yerlerde elektrikli el aleti ile çalışmayınız.** Elektrikli el aletleri, toz veya buharı yakabilecek kıvılcım oluşturur.
- ▶ **Elektrikli el aletini kullanırken çocukları ve diğer kişileri uzak tutunuz.** Dikkatiniz dağılırsa aletin kontrolünü kaybedebilirsiniz.

Elektrik güvenliği

- ▶ **Elektrikli el aletlerini yağmurdan veya ıslaklıktan uzak tutunuz.** Elektrikli el aletine su girmesi, elektrik çarpması riskini artırır.
- ▶ **Topraklanan yüzeyler (örneğin borular, ısıtma sistemleri, ocaklar ve buzdolapları) ile temastan kaçınınız.** Vücudunuzun toprakla teması var ise yüksek bir elektrik çarpması riski söz konusudur.

Kişilerin güvenliği

- ▶ **Dikkatli olunuz, ne yaptığınızı dikkat ediniz ve elektrikli el aleti ile çalışırken mantıklı davranınız.** Yorgunsanız veya uyuşturucu, alkol veya ilaç etkisi altında iseniz elektrikli el aletini kullanmayınız. Elektrikli el aletini kullanırken bir anlık dikkatsizlik ciddi yaralanmalara neden olabilir.
- ▶ **Aşırı bir vücut hareketinden sakınınız. Güvenli bir duruş sağlayınız ve her zaman dengeli tutunuz.** Böylece beklenmedik durumlarda elektrikli el aletini daha iyi kontrol edebilirsiniz.
- ▶ **Kişisel koruyucu donanım ve her zaman bir koruyucu gözlük takınız.** Elektrikli el aletinin türüne ve kullanımına göre toz maskesi, kaymayan güvenlik ayakkabısı, koruyucu kask veya kulaklık gibi kişisel koruyucu donanımların kullanılması yaralanma riskini azaltır.
- ▶ **Uygun kıyafetler giyiniz. Bol kıyafetler giymeyiniz veya takı takmayınız. Saçları, kıyafetleri ve eldivenleri hareket eden parçalardan uzak tutunuz.** Bol kıyafetler, takı veya uzun saçlar hareket eden parçalara takılabilir.
- ▶ **İstem dışı çalışmayı önleyiniz. Aküyü bağlamadan, yerleştirmeden veya taşımadan önce elektrikli el aletinin kapalı olduğundan emin olunuz.** Elektrikli el aletini taşırken parmağınız şalterde ise veya alet açık konumda güç kaynağına takılırsa bu durum kazalara yol açabilir.
- ▶ **Elektrikli el aletini devreye almadan önce ayar aletlerini veya vidalama anahtarlarını çıkartınız.** Dönen bir alet parçasında bulunan bir alet veya anahtar yaralanmalara yol açabilir.
- ▶ **Toz emme ve tutma tertibatları monte edilebiliyorsa bunların bağlı olduğundan ve doğru kullanıldığından emin olunuz.** Bu toz emme tertibatının kullanımı tozdan kaynaklanabilecek tehlikeleri azaltabilir.

Elektrikli el aletinin kullanımı ve çalıştırılması

- ▶ **Aleti çok fazla zorlamayınız. Çalışmanız için uygun olan elektrikli el aletini kullanınız.** Uygun elektrikli el aleti ile bildirilen hizmet alanında daha iyi ve güvenli çalışsınız.
- ▶ **Şalteri bozuk olan elektrikli el aletini kullanmayınız.** Açılıp kapatılmayan bir elektrikli el aleti tehlikelidir ve tamir edilmesi gerekir.
- ▶ **Aletin ayarlarını yapmadan, aksesuar parçalarını değiştirmeden veya aleti başka bir yere koymadan önce aküyü çıkartınız.** Bu önlem, elektrikli el aletinin istem dışı çalışmasını engeller.
- ▶ **Kullanılmayan elektrikli el aletlerini çocukların erişemeyeceği yerde muhafaza ediniz. Aleti iyi tanımayan veya bu talimatları okumamış kişilere aleti kullandırmayınız.** Elektrikli el aletleri bilgisiz kişiler tarafından kullanılırsa tehlikelidir.
- ▶ **Elektrikli el aletlerinin bakımını özenle yapınız. Hareketli parçaların kusursuz çalıştığı ve sıkışmadığı, parçaların kırılıp kırılmadığı veya hasar görüp görmediği, elektrikli el aleti fonksiyonlarının kısıtlanma durumlarını kontrol ediniz. Hasarlı parçaları aleti kullanmadan önce tamir ettiriniz.** Birçok kazanım nedeni bakımını kötü yapılan elektrikli el aletleridir.
- ▶ **Kesme aletlerini keskin ve temiz tutunuz.** Özenle bakımı yapılmış keskin bıçak kenarı olan kesme aletleri daha az sıkışır ve kullanımı daha rahattır.

Akülü el aletinin kullanımı ve çalıştırılması

- ▶ **Elektrikli el aletlerinde sadece bunun için öngörülen aküler kullanılmalıdır.** Başka akülerin kullanılması yaralanmalara ve yanma tehlikelerine yol açabilir.
- ▶ **Aküler sadece üretici tarafından tavsiye edilen şarj cihazları ile şarj ediniz.** Belirli bir akü için uygun olan bir şarj cihazı, başka akülerle kullanılırsa yanma tehlikesi vardır.

- ▶ **Kullanılmayan aküleri, kontakların köprülenmesine sebep olabilecek ataçlar, madeni paralar, anahtarlar, çiviler, vidalar veya diğer küçük metal cisimlerden uzak tutunuz.** Akü kontakları arasındaki kısa devre yanmalara veya alev oluşumuna sebep olabilir.
- ▶ **Yanış kullanımda aküden sıvı çıkabilir. Bunlar ile teması önleyiniz.** Dışarı akan akü sıvısı cilt tahrişine ve yanmalarına yol açabilir. Yanlışlıkla temasta su ile durulayınız. Bu sıvı gözle temas ederse ayrıca tıbbi yardım alınız.

2.2 Ek güvenlik uyarıları

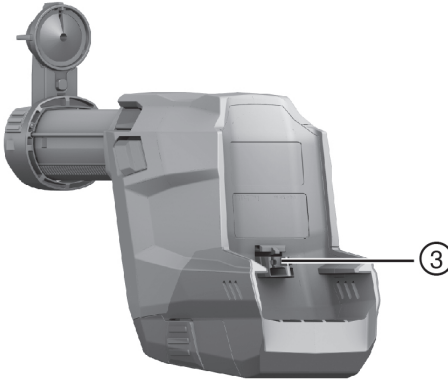
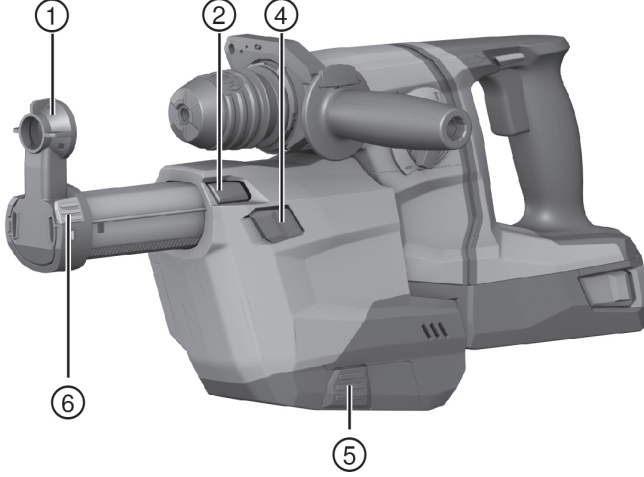
- ▶ Bu dokümandaki ve **Hilti** kırıcı-delici dokümanındaki tüm güvenlik uyarılarını dikkate alınız.
- ▶ Delme ve servis çalışmaları sırasında ortaya çıkan artık tozu yüzünüzden ve solunum yollarından uzak tutan bir solunum koruma maskesi kullanınız.
- ▶ Toz modülü monte edilmişken de her zaman **Hilti** kırıcı-delicinin yan tutamağını kullanınız.

2.3 Akülü aletlerin özenli çalıştırılması ve kullanımı

- ▶ Lityum İyon akülerin taşıma, depolama ve kullanımına yönelik özel talimatları dikkate alınız.
- ▶ Aküler, yüksek sıcaklıklarda, doğrudan güneş ışığından ve ateşten uzak tutulmalıdır.
- ▶ Aküler parçalarına ayrılmamalı, ezilmemeli, 80 °C üzerine ısıtılmamalı veya yakılmamalıdır.
- ▶ Hasarlı akülerin şarj edilmesi ve kullanılmaya devam edilmesi yasaktır.
- ▶ Akü tutulamayacak kadar sıcaksa arızalı olabilir. Aleti yanıcı malzemelerden yeterli bir uzaklıkta, gözlemleyebileceğiniz yanmaz bir zemin üzerine koyunuz ve soğuması için bırakınız. Akü soğuduktan sonra **Hilti** Service ile irtibat kurunuz.

3 Tanımlama

3.1 Ürüne genel bakış



- | | |
|--------------------------|-----------------------------------|
| ① Emme başlığı | ④ Kilit açma DRS |
| ② Strok ön ayar düğmesi | ⑤ Toz kabı kilit açma mekanizması |
| ③ Elektrik arabirimi DRS | ⑥ Derinlik mesnedi |

3.2 Usulüne uygun kullanım

TE DRS-6-A toz modülü **Hilti** kırıcı-delici TE 6-A36 için aksesuar olarak kullanılır. Ortaya çıkan tozu çok büyük bir oranda emer ve hızlı ve kolay bir şekilde kırıcı-deliciye sabitlenebilir. Toz modülüne bir emme fanı entegre edilmiştir. Bu fan ayrı bir motor tarafından tahriklenir. Kırıcı-delicinin çalıştırılması sırasında modül gerekli akımı kırıcı-delici aküsünden alır.

Metal ve ahşap zeminlerdeki çalışmalar için bu toz modülü uygun değildir.

3.3 Teslimat kapsamı

Toz modülü TE DRS-6-A, kullanım kılavuzu.

Ürünleriniz için izin verilen diğer sistem ürünlerini **Hilti** Center veya internetteki şu adreste bulabilirsiniz: www.hilti.com.

4 Teknik veriler

4.1 Teknik veriler

Nominal güç tüketimi	60 W
Emme gücü	250 l/dk
Ağırlık	1,0 kg

5 Kullanım

5.1 Çalışma hazırlığı



DİKKAT

Yaralanma tehlikesi! Ürünün yanlışlıkla çalışmaya başlaması.

- Cihazın ayarlarını yapmadan veya aksesuarları değiştirmeden önce aküyü çıkartınız.

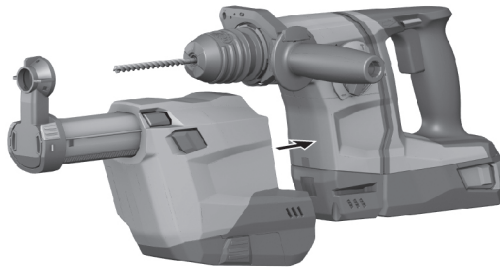
Bu dokümanda ve ürün üzerinde bulunan güvenlik ve uyarı bilgilerine dikkat ediniz.

5.2 Toz modülün takılması



Uyarı

Montaj öncesinde kırıcı-delicideki ve toz modülündeki sabitleme noktalarında ve elektrik arabirimlerinde toz bulunmadığından ve kolay erişim sağlanabildiğinden emin olunuz.



1. Kırıcı-delicinin sağ/sol hareket şalterini orta konuma getiriniz.
2. Derinlik mesnedini yan tutamaktan çıkarınız.

3. Toz modülünü, yerine oturana kadar öne doğru alete itiniz.
4. Montaj sonrasında toz modülünün yerine doğru oturup oturmadığını kontrol ediniz.

5.3 Uzunluk ayarı (strok)



İKAZ

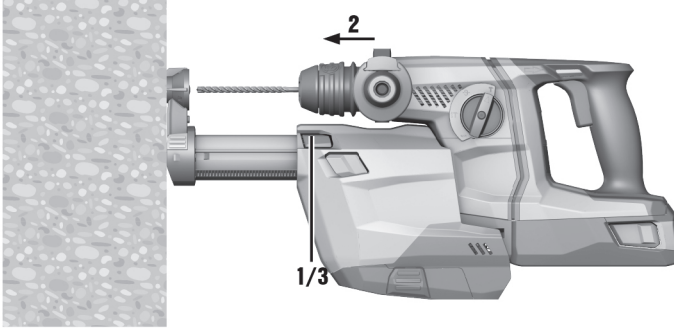
Yaralanma tehlikesi Strok ön ayar düğmesine basıldığında teleskop dışarı çıkar.

- Toz modülü ile birlikte kırıcı-deliciyi, dışarı çıkan teleskop zarar görmeyecek şekilde tutunuz.



Uyarı

Standart olarak strok, 170 mm'lik bir delik derinliğine ayarlanmıştır. Daha kısa matkap uçları için strok ayarlanmalıdır.



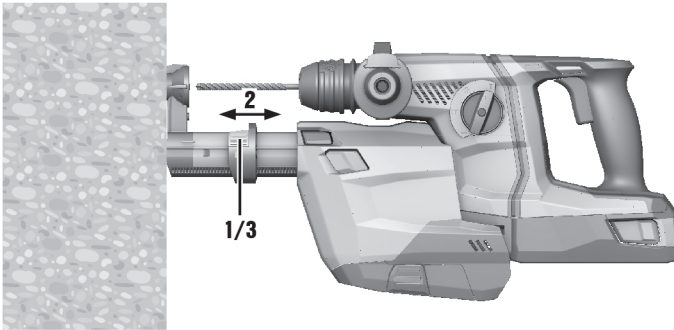
1. Strok ön ayar düğmesine basınız ve basılı tutunuz.
2. Kırıcı-deliciyi yerleştirilen uçla birlikte, uç temas edene kadar zemine karşı bastırınız.
3. Strok ön ayar düğmesini bırakınız.

5.4 Delme derinliğinin ayarlanması (derinlik mesnedi)



Uyarı

Net bir delik derinliği gerekiyorsa, ilgili değeri denemeler yaparak belirleyiniz.



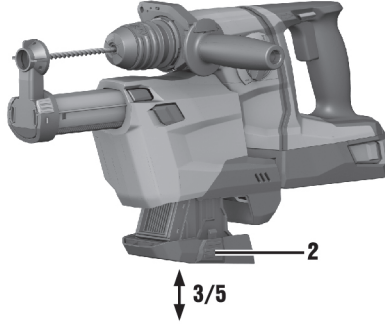
1. Derinlik mesnedi düğmesine basınız ve basılı tutunuz.
2. Halkayı istenen delik derinliğine kadar kaydırınız.
3. Derinlik mesnedinin düğmesini bırakınız.

5.5 Toz kabının boşaltılması



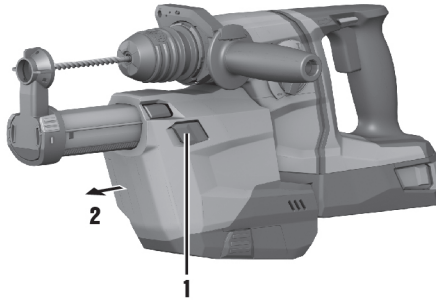
Uyarı

Dolu bir filtre çok yoğun toz oluşumuna neden olabilir ve düzenli olarak boşaltılmalıdır. Bunun için bir solunum koruma maskesi kullanınız.



1. Aleti yatay konumda tutunuz ve kısa bir süre için çalıştırınız.
 - ◀ Bu sayede toz modülünde biriken toz artıkları toz kabına emilir.
2. Toz kabının kilit açma düğmesine basınız ve basılı tutunuz.
3. Toz kabını aşağı doğru toz modülünden çekiniz.
4. Toz kabını boşaltınız.
5. Boş toz kabını yerine oturana kadar alttan toz modülüne itiniz.

5.6 Toz modülünün sökülmesi



1. Kırıcı-delicinin sağ/sol hareket şalterini orta konuma getiriniz.
2. DRS kilit açma mekanizmasına basınız ve basılı tutunuz.
3. Toz modülünü öne doğru aletten çekiniz.

5.7 Emme başlığının değiştirilmesi



1. Toz modülünü kırıcı-deliciden çıkarınız.
2. Emme başlığının kilit açma tuşuna basınız ve basılı tutunuz.
3. Eski emme başlığını yukarı doğru kılavuzundan çekiniz.
4. Yeni emme başlığını yerine oturana kadar kılavuza bastırınız.

6 Bakım ve onarım

6.1 Bakım ve onarım

- ▶ Modülün tüm parçaları hasar ve sorunsuz çalışma bakımından kontrol edilmelidir. Parçalar hasarlıysa veya sorunsuz çalışmıyorsa modülü kullanmayınız.
- ▶ Su, yağ, gres veya temizlik maddesi kullanmayınız.
- ▶ Toz modülünü sadece kuru bir fırça ve bir temizlik beziyle temizleyiniz.
- ▶ Temizleme işlemi sırasında filtre malzemesine dokunmayınız ve temizleme işlemi için basınçlı hava kullanmayınız. Bu işlemler filtre malzemesine zarar verebilir.

7 Akü aletlerinin taşınması ve depolanması

Taşıma



DİKKAT

Taşıma sırasında aleti istemeden çalıştırma. Takılı durumdaki aküler, aletler taşınırken kontrolsüz çalıştırılmalarına neden olabilir ve bu durum hasara neden olabilir.

- ▶ Aleti daima aküleri takılı olmadan taşıyınız.

- ▶ Akülerin çıkarılması.
- ▶ Alet ve aküler ayrı ayrı paketlenerek taşınır.
- ▶ Aküler kesinlikle sıkıca bağlanmamış koruma ile taşınmalıdır.
- ▶ Uzun süren depolama sonrası kullanmadan önce aletin ve akülerin hasar görmüş olup olmadığını kontrol ediniz.

Depolama



DİKKAT

Arızalı aküler nedeniyle istenmeyen hasar oluşumu. Akülerin akması aletin zarar görmesine neden olabilir.

- ▶ Aleti daima aküleri takılı olmadan depolayınız.

- ▶ Aleti ve aküleri mümkün olduğunca soğuk ve kuru yerde depolayınız.
- ▶ Aküleri kesinlikle güneşte, sıcakta veya cam levhaların arkasında depolamayınız.
- ▶ Aleti ve aküleri çocukların ve yetki verilmeyen kişilerin ulaşamayacağı yerlerde depolayınız.
- ▶ Uzun süren depolama sonrası kullanmadan önce aletin ve akülerin hasar görmüş olup olmadığını kontrol ediniz.

8 Arıza durumunda yardım

Bu tabloda listelenmemiş veya kendi başınıza gideremediğiniz arızalarda lütfen yetkili **Hilti** servisimiz ile irtibat kurunuz.

8.1 Arıza durumunda yardım

Arıza	Olası sebepler	Çözüm
Çok yoğun toz oluşumu.	Toz kabı dolu.	► Toz kabını boşaltınız.
	Filtre arızalı.	► Filtreyi değiştiriniz.
	Emme başlığı arızalı.	► Emme başlığını değiştiriniz.
	Emme başlığı fırçası aşınmış.	► Emme başlığını değiştiriniz.
Matkap ucu emme başlığının ortasında değil.	Toz modülü doğru yerleştirilmemiş.	► Toz modülünü, yerine oturana kadar itiniz.


9 İmha



İKAZ

Yaralanma tehlikesi. Usulüne uygun olmayan imha nedeniyle tehlike.

- Donanımın usulüne uygun olmayan biçimde imha edilmesi aşağıdaki olaylara sebebiyet verebilir: Plastik parçaların yanması sırasında kişilerin hastalanmasına sebep olabilecek zehirli gazlar ortaya çıkabilir. Piller hasar görür veya çok ısırırsa, patlayabilir ve zehirlenmelere, yanmalara, cilt tahrişlerine veya çevre kirliliğine neden olabilir. Uygun olmayan şekilde imha etmeniz halinde donanımın yetkisiz kişilerce hatalı kullanılmasına yol açarsınız. Ayrıca siz ve üçüncü şahıslar ağır yaralanabilirsiniz ve çevre kirlenmesi söz konusu olabilir.
- Arızalı aküleri hemen imha ediniz. Bunları çocuklardan uzak tutunuz. Aküleri parçalarına ayırmayınız ve yakmayınız.
- Aküleri ulusal düzenlemelere uygun olarak imha ediniz veya artık kullanılmayan aküleri **Hilti**'ye iade ediniz.

 **Hilti** aletleri yüksek oranda tekrar kullanılabilen malzemelerden üretilmiştir. Tekrar kullanım için gerekli koşul, usulüne uygun malzeme ayrımıdır. Çoğu ülkede **Hilti** eski aletlerini yeniden değerlendirmek üzere geri alır. Bu konuda **Hilti** müşteri hizmetlerinden veya satış temsilcinizden bilgi alabilirsiniz.

Kullanılmış elektronik ve elektrikli el aletlerine ilişkin Avrupa Direktifi ve ulusal yasalardaki uyarlamalar çerçevesinde, kullanılmış elektrikli el aletleri ayrı olarak toplanmalı ve çevreye zarar vermeden yeniden değerlendirilmeleri sağlanmalıdır.



- Elektrikli el aletlerini çöpe atmayınız!

10 Üretici garantisi

- Garanti koşullarına ilişkin sorularınız için lütfen yerel **Hilti** iş ortağınıza başvurunuz.



Hilti Aktiengesellschaft
Feldkircherstraße 100
9494 Schaan | Liechtenstein

TE DRS 6-A (02)

[2016]

2006/42/EC

EN ISO 12100

2014/30/EU

EN 60745-1

2011/65/EU

EN 60745-2-6

2006/66/EU

Schaan, 01/2016

A handwritten signature in black ink, appearing to read "Paolo Luccini".

Paolo Luccini

Head of BA Quality and Process Management
BA Electric Tools & Accessories

A handwritten signature in black ink, appearing to read "Tassilo Deinzer".

Tassilo Deinzer

Executive Vice President
BU Power Tools & Accessories



Hilti Corporation

LI-9494 Schaan

Tel.: +423/234 21 11

Fax: +423/234 29 65

www.hilti.com

Hilti = registered trademark of Hilti Corp., Schaan



20160919