

# HILTI

TE DRS-6-A

عربي





## 1.1 حول هذا المستند

- اقرأ هذه المستندات بالكامل قبل التشغيل. يعتبر هذا شرطا للعمل بشكل آمن والاستخدام بدون اختلالات.
- تراعى إرشادات الأمان والإرشادات التحذيرية الواردة في هذا المستند وعلى الجهاز.
- احتفظ بدليل الاستعمال دائما مع المنتج، ولا تعطي الجهاز لآخرين إلا مرفقا بهذا الدليل.

## 2.1 شرح العلامات

## 1.2.1 إرشادات تحذيرية

تنبه الإرشادات التحذيرية إلى الأخطار الناشئة عند التعامل مع المنتج. يتم استخدام الكلمات الدلالية التالية مصحوبة برموز:

خطرا! تشير لخطر مباشر يؤدي لإصابات جسدية خطيرة أو إلى الوفاة.	
تحذيرا! تشير لخطر محتمل قد يؤدي لإصابات جسدية خطيرة أو إلى الوفاة.	
احترس! تشير لموقف خطر محتمل يمكن أن يؤدي لإصابات جسدية خفيفة أو أضرار مادية.	

## 2.2.1 الرموز في المستند

يتم استخدام الرموز التالية في هذا المستند:

قبل الاستخدام اقرأ دليل الاستعمال	
إرشادات الاستخدام ومعلومات أخرى مفيدة	

## 3.2.1 الرموز في الصور

تستخدم الرموز التالية في الرسوم التوضيحية:

2	تشير هذه الأعداد إلى الصورة المعنية في بداية هذا الدليل.
3	ترقيم الصور يمثل ترتيب خطوات العمل في الصور، وقد يختلف عن ترقيم خطوات العمل في النص.
11	يتم استخدام أرقام المواضع في صورة العرض العام وهي تشير إلى أرقام تعليق الصورة في فصل عرض عام للمنتج.
	ينبغي أن تسترعي هذه العلامة اهتماما خاصا عند التعامل مع المنتج.

## 3.1 معلومات المنتج

منتجات Hilti مصممة للمستخدمين المحترفين ويقتصر استعمالها وصيانتها وإصلاحها على الأشخاص المعتمدين والمدربين جيدا. هؤلاء الأشخاص يجب أن يكونوا قد تلقوا تدريباً خاصاً على الأخطار الطارئة. قد يتسبب المنتج وأدواته المساعدة في حدوث أخطار إذا تم التعامل معها بشكل غير سليم فنياً من قبل أشخاص غير مدربين أو تم استخدامها بشكل غير مطابق للتعليمات.

- يوجد مسمى الطراز والرقم المسلسل على لوحة الصنع.
- انقل الرقم المسلسل في الجدول التالي. ستحتاج إلى بيانات المنتج في حالة الاستفسارات الموجهة إلى ممثلينا أو مركز الخدمة.

## بيانات المنتج

وحدة الحماية من الأتربة	TE DRS-6-A
الجيل:	02
الرقم المسلسل:	

نقر على مسؤوليتنا الفردية بأن المنتج المشروع هنا متوافقة مع التشريعات والمواصفات المعمول بها. تجد صورة لبيان المطابقة في نهاية هذا المستند.

المستندات الفنية محفوظة هنا:

Hilti Entwicklungsgesellschaft mbH | Zulassung Geräte | Hiltistraße 6 | 86916 Kaufering, DE

## 2 السلامة

### 1.2 إرشادات السلامة العامة المتعلقة بالأدوات الكهربائية

⚠ **تحذير! احرص على قراءة جميع إرشادات السلامة والتعليمات.** أي تقصير أو إهمال في تطبيق إرشادات السلامة والتعليمات قد يتسبب في حدوث صدمة كهربائية أو حريق و/أو إصابات خطيرة. احتفظ بجميع مستندات إرشادات السلامة والتعليمات لاستخدامها عند الحاجة إليها فيما بعد.

#### سلامة مكان العمل

- ◀ حافظ على نطاق عملك نظيفاً ومضاءً بشكل جيد. الفوضى أو أماكن العمل غير المضاءة يمكن أن تؤدي لوقوع حوادث.
- ◀ لا تعمل بالأداة الكهربائية في محيط معرض لخطر الانفجار يتواجد به سوائل أو غازات أو أنواع غبار قابلة للاشتعال. الأدوات الكهربائية تولد شرراً يمكن أن يؤدي لإشعال الغبار والأبخرة.
- ◀ احرص على إبعاد الأطفال والأشخاص الآخرين أثناء استخدام الأداة الكهربائية. في حالة انصراف انتباهك قد تفقد السيطرة على الجهاز.

#### السلامة الكهربائية

- ◀ أبعد الأدوات الكهربائية عن الأمطار أو البلل. تسرب الماء إلى داخل الأداة الكهربائية يزيد من خطر حدوث صدمة كهربائية.
- ◀ تجنب تلامس الجسم مع الأسطح المؤرضة مثل المواسير وأجهزة التدفئة والمواقد والثلاجات. ينشأ خطر متزايد من حدوث صدمة كهربائية عندما يكون جسمك متصلاً بالأرض.

#### سلامة الأشخاص

- ◀ كن يقظاً وانتبه لما تفعل وتعامل مع الأداة الكهربائية بتعقل عند العمل بها. لا تستخدم الأداة الكهربائية عندما تكون متعباً أو تحت تأثير المخدرات أو الكحوليات أو العقاقير. فقد يتسبب عدم الانتباه لللمظة واحدة أثناء استخدام الأداة الكهربائية في حدوث إصابات خطيرة.
- ◀ تجنب اتخاذ وضع غير طبيعي للجسم. احرص على أن تكون واقفاً بأمان وحافظ على توازنك في جميع الأوقات. من خلال ذلك تستطيع السيطرة على الأداة الكهربائية بشكل أفضل في المواقف المفاجئة.
- ◀ ارتد تجهيزات وقاية شخصية وارتد دائماً نظارة واقية، ارتدأ تجهيزات وقاية شخصية، مثل قناع الوقاية من الغبار وأحذية الأمان المضادة للانزلاق وخوذة الوقاية أو واقى السمع، تبعاً لنوع واستخدام الأداة الكهربائية، يقلل من خطر الإصابات.
- ◀ ارتد ملابس مناسبة. لا ترتد ملابس فضفاضة أو حلي. احرص على أن يكون الشعر والملابس والقفازات بعيدة عن الأجزاء المتحركة. الملابس الفضفاضة أو الحلي أو الشعر الطويل يمكن أن تشبك في الأجزاء المتحركة.
- ◀ تجنب التشغيل بشكل غير مقصود. تأكد أن الأداة الكهربائية مطفأة قبل توصيلها بالبطارية وقبل رفعها أو حملها. إذا كان إصبعك على المفتاح عند حمل الأداة الكهربائية أو كان الجهاز في وضع التشغيل عند التوصيل بالكهرباء، فقد يؤدي ذلك لوقوع حوادث.
- ◀ أبعد أدوات الضبط أو مفاتيح ربط البراغي قبل تشغيل الأداة الكهربائية. الأداة أو المفتاح المتواجد في جزء دوار من الجهاز يمكن أن يؤدي لحدوث إصابات.
- ◀ إذا أمكن تركيب تجهيزات شفط وتجميع الغبار، فتأكد أنها موصلة ومستخدمة بشكل سليم. استخدام تجهيزة شفط الغبار يمكن أن يقلل الأخطار الناتجة عن الغبار.

#### استخدام الأداة الكهربائية والتعامل معها

- ◀ لا تفرط في التحميل على الجهاز. استخدم الأداة الكهربائية المناسبة للعمل الذي تقوم به. استخدم الأداة الكهربائية المناسبة يتبع لك العمل بشكل أفضل وأكثر أماناً في نطاق العمل المقرر.
- ◀ لا تستخدم أداة كهربائية ذات مفتاح تالف. الأداة الكهربائية التي لم يعد يمكن تشغيلها أو إطفائها تمثل خطورة ويجب إصلاحها.
- ◀ اخلع البطارية من الجهاز قبل إجراء عمليات ضبط الجهاز، أو استبدال أجزاء الملحقات أو عند ترك الجهاز دون استخدام. هذا الإجراء الوقائي يمنع بدء تشغيل الأداة الكهربائية دون قصد.

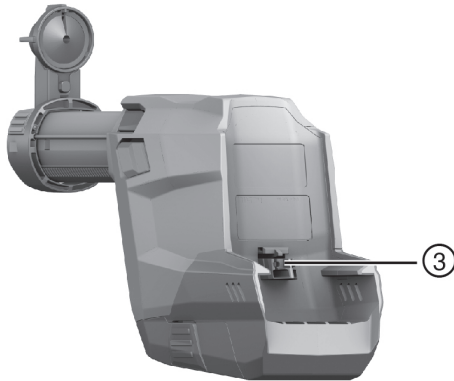
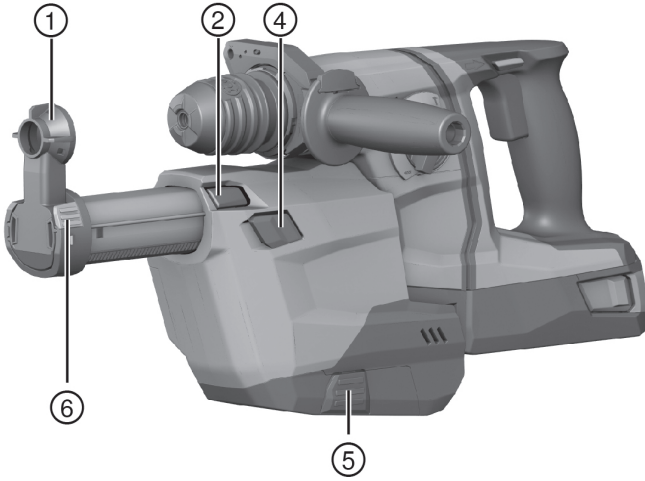
- ◀ احتفظ بالأدوات الكهربائية غير المستخدمة بعيداً عن متناول الأطفال. لا تسمح باستخدام الجهاز من قبل أشخاص ليسوا على دراية به أو لم يقرءوا هذه التعليمات. الأدوات الكهربائية خطيرة في حالة استخدامها من قبل أشخاص ليست لديهم الخبرة الواجبة.
  - ◀ احرص على العناية التامة بالأدوات الكهربائية. افحص الأجزاء المتحركة من حيث أدائها لوظيفتها بدون مشاكل وعدم انحصارها وافحصها من حيث وجود أجزاء مكسورة أو متعرضة للضرر يمكن أن تؤثر سلباً على وظيفة الأداة الكهربائية. اعمل على إصلاح الأجزاء التالفة قبل استخدام الجهاز. الكثير من الحوادث مصدرها الأدوات الكهربائية التي تم صيانتها بشكل رديء.
  - ◀ حافظ على أدوات القطع حادة ونظيفة. تتميز أدوات القطع ذات حواف القطع المادة المعتنى بها بدقة بأنها أقل عرضة للتعثُر وأسفل في التعامل.
- استخدام الأداة العاملة بالبطارية والتعامل معها**
- ◀ لا تضع في الأدوات الكهربائية سوى البطاريات المخصصة لها. استخدام بطاريات أخرى يمكن أن يؤدي لوقوع إصابات وخطر الحريق.
  - ◀ لا تشحن البطارية إلا في أجهزة شحن موصى بها من قبل الجبهة الصانعة. بالنسبة لجهاز الشحن المناسب لنوع معين من البطاريات، ينشأ خطر الحريق عند استخدامه مع بطاريات أخرى.
  - ◀ أبعد البطارية غير المستخدمة عن مشابك الورق وقطع النقود المعدنية والمفاتيح والمسامير والبراغي أو الأشياء المعدنية الصغيرة الأخرى التي يمكن أن تتسبب في توصيل الملامسين لبعضهما. حدوث قفلة كهربائية بين أطراف توصيل البطارية يمكن أن ينتج عنه حدوث حروق أو نشوب حريق.
  - ◀ عند الاستخدام بشكل خاطئ يمكن أن يتسرب سائل من البطارية. تجنب ملامسته. سائل البطارية المتسرب يمكن أن يؤدي لتبج البشرة أو حدوث حروق. اشطفه بالماء في حالة ملامسته عن طريق الخطأ. إذا وصل السائل للعينين، فاطلب مساعدة طبية بصفة إضافية.

## 2.2 إرشادات إضافية للسلامة

- ◀ احرص على مراعاة جميع إرشادات السلامة الواردة في هذا المستند وفي مستند Hilti المثقاب المطرقي.
- ◀ احرص على استخدام كمامة لحماية الوجه ومسارات التنفس من بقايا الغبار المتطاير أثناء الثقب وعند إجراء أعمال الخدمة.
- ◀ احرص دائماً على استخدام المقبض الجانبي الخاص بالمثقاب المطرقي من Hilti في حالة تركيب وحدة الحماية من الغبار.

## 3.2 التعامل بعناية مع الأجهزة العاملة بالبطاريات واستخدامها

- ◀ تراعى التعليمات الخاصة لنقل وتخزين وتشغيل بطاريات أيونات الليثيوم.
- ◀ أبعد البطاريات عن النار ودرجات الحرارة المرتفعة وأشعة الشمس المباشرة.
- ◀ لا يجوز تفكيك البطاريات أو سحقها أو وضعها في درجة حرارة أعلى من 80م° أو حرقها.
- ◀ لا يجوز شحن البطاريات التالفة أو مواصلة استخدامها.
- ◀ في حالة سخونة الشديدة للبطارية بحيث يتعذر الإمساك بها، فقد تكون تالفة. احرص على وضع الجهاز في مكان غير قابل للاشتعال وعلى مسافة كافية من الخامات القابلة للاشتعال، وحيث يمكن مراقبته، واتركه حتى يبرد. اتصل بخدمة Hilti بعدما تبرد البطارية.



- ① رأس الشفط  
 ② زر ضبط الشوط/الضبط الأولي  
 ③ الوصلة البينية الكهربائية DRS  
 ④ زر تحرير الوحدة DRS  
 ⑤ زر تحرير خزان تجميع الأتربة  
 ⑥ محدد عمق الثقب

### 2.3 الاستخدام المطابق للتعليمات

يتم استخدام وحدة الحماية من الغبار TE DRS-6-A كملحق اختياري من **Hilti** مناسب للمثقاب المطرقي TE 6-A36. هذه الوحدة قادرة على تجميع نسبة كبيرة من الغبار الناشئ كما يمكن تثبيتها بالمثقاب المطرقي بشكل سهل وسريع. وتوجد مروحة شفط مدمجة بوحدة الحماية من الغبار. ويتم تشغيلها بمحرك خاص بها. وعند تشغيل المثقاب المطرقي تستمد الوحدة تيارها من بطارية المثقاب المطرقي. وحدة الحماية من الغبار غير مناسبة للأعمال في المعادن والأخشاب.

### 3.3 مجموعة التجهيزات المورد

وحدة الحماية من الأتربة TE DRS-6-A، دليل الاستعمال.  
 تجد المزيد من منتجات النظام المسموع بها لمنتجك لدى مركز **Hilti** الذي تتعامل معه أو على موقع الإنترنت: [www.hilti.com](http://www.hilti.com)


## 4 المواصفات الفنية

### 1.4 المواصفات الفنية

60 واط	قدرة الدخل الاسمية
250 لتر/دقيقة	قدرة الشفط
1.0 كجم	الوزن

## 5 الاستعمال

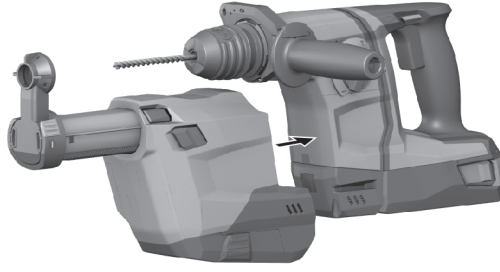
### 1.5 التحضير للعمل

**احترس!**  خطر الإصابة! تشغيل الجهاز بشكل غير مقصود.  
 ← اخلع البطارية قبل إجراء عمليات ضبط الجهاز أو تغيير أجزاء الملحقات التكميلية.

تراجعى إرشادات الأمان والإرشادات التحذيرية الواردة في هذا المستند وعلى الجهاز.

### 2.5 تركيب وحدة الحماية من الأتربة

**ملحوظة**  تأكد قبل التركيب أن مواضع التثبيت والوصلات البينية الكهربائية بالمثقاب المطرقي ووحدة الحماية من الغبار خالية من الغبار وتعمل بسلاسة.

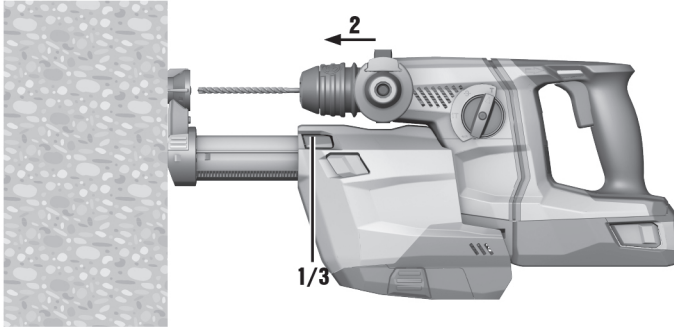


1. اجعل مفتاح الدوران جهة اليمين/اليسار بالمثقاب المطرقي في الوضع الأوسط.
2. اخلع ممدد عمق الثقب من المقبض الجانبي.
3. أدخل وحدة الحماية من الغبار في الجهاز من الأمام إلى أن تستقر في موضعها.
4. تأكد بعد التركيب أن وحدة الحماية من الغبار مثبتة بشكل صحيح.

### 3.5 ضبط الطول (الشوط)

**تحذير** ⚠️ **خطر الإصابة** عند الضغط على زر ضبط الشوط/الضبط الأولي يندفع الذراع التليسكريبي للخارج. لذلك أمسك المثقاب المطرقي مع وحدة الحماية من الغبار بحيث لا يصيبك الذراع التليسكريبي المندفع للخارج بأذى.

**ملحوظة** 💡 تمت موازنة الشوط بشكل قياسي على طول ريشة الثقب البالغ 170 مم. ومع الريش الأقصر من ذلك يجب موازنة طول الشوط.

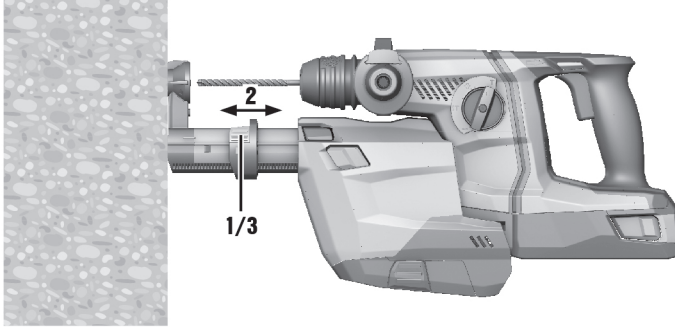


1. اضغط على زر ضبط الشوط/الضبط الأولي واحتفظ به مضغوطاً.
2. اضغط المثقاب المطرقي بريشة الثقب المركبة باتجاه الأرضية إلى أن تتلامس ريشة الثقب بالأرضية.
3. اترك زر ضبط الشوط/الضبط الأولي.

### 4.5 ضبط عمق الثقب (محدد عمق الثقب)

**ملحوظة** 💡 إذا كان من اللازم تحديد عمق الثقب بدقة، يجب عليك التحقق من هذا العمق بعمل ثقب اختبارية.



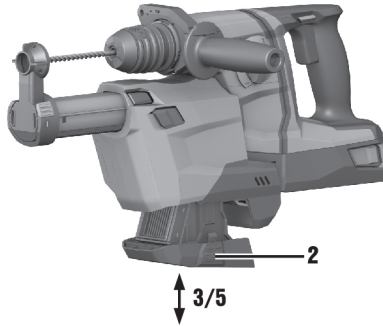


1. اضغط على زر محدد العمق واحتفظ به مضغوطا.
2. وقم بتحريك الحلقة إلى عمق الثقب المرغوب.
3. ثم اترك زر محدد عمق الثقب.

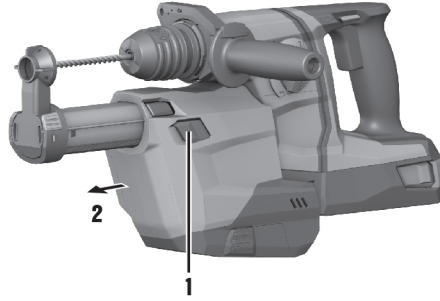
### 5.5 قم بتفريغ خزان تجميع الأتربة

#### ملحوظة

امتلاء الفلتر عن آخره يمكن أن يؤدي لتصاعد الغبار بشكل كثيف، ولذا يتوجب تفريغه بصفة منتظمة. واحرص على استخدام كمامة للقيام بهذا العمل.



1. احتفظ بالجهاز في وضع أفقي واتركه يدور لفترة قصيرة.
  - ▶ حيث يؤدي ذلك لشطف الأتربة المتبقية المتراكمة في وحدة الحماية من الأتربة في خزان تجميع الأتربة.
2. اضغط على زر تحرير خزان تجميع الغبار واحتفظ به مضغوطا.
3. اخلع خزان تجميع الأتربة من وحدة الحماية من الأتربة بجذبه إلى أسفل.
4. قم بتفريغ خزان تجميع الغبار.
5. أدخل خزان تجميع الغبار الفارغ في وحدة الحماية من الغبار من أسفل إلى أن يستقر في موضعه.



1. اجعل مفتاح الدوران جهة اليمين/اليسار بالمشقاب المطرقي في الوضع الأوسط.
2. اضغط على زر تمرير وحدة DRS واحتفظ به مضغوطا.
3. اخلع وحدة الحماية من الغبار من الجهاز بجذبها إلى الأمام.

### 7.5 تغيير رأس الشفط




1. اخلع وحدة الحماية من الغبار من المشقاب المطرقي.
2. اضغط على زر تمرير رأس الشفط واحتفظ به مضغوطا.
3. اخلع رأس الشفط القديم من المجرى بجذبه إلى أعلى.
4. اضغط رأس الشفط الجديد في المجرى إلى أن يستقر في موضعه.

## 6 العناية والصيانة

### 1.6 العناية والصيانة


- ◀ افحص جميع أجزاء الوحدة بصفة منتظمة من حيث وجود أضرار ومن حيث كفاءتها الوظيفية. لا تقم بتشغيل الوحدة إذا كانت هناك أجزاء تالفة أو تعمل بشكل غير سليم.
- ◀ لا تستخدم الماء أو الزيوت أو الشحوم أو أية مواد تنظيف.
- ◀ قم بتنظيف وحدة الحماية من الغبار بفرشاة جافة وفوطة تنظيف.
- ◀ أثناء عملية التنظيف لا تلمس مادة الفلتر ولا تستخدم هواءً مضغوطا في التنظيف. حيث أن ذلك يمكن أن يضر بمادة الفلتر.

## النقل

- احترس:**  **تشغيل غير مقصود عند النقل.** قد يتم تشغيل الجهاز بدون قصد عند نقله بسبب تركيب البطاريات وقد يلحق ضرراً بالجهاز.
- احرص على نقل الجهاز دائماً بدون البطاريات.

- اخلع البطاريات.
- يتم نقل الجهاز والبطاريات في عبوات منفردة على حده.
- تجنب نقل البطاريات في كميات سائبة.
- بعد النقل لمسافة طويلة أو التخزين افحص الجهاز والبطاريات قبل الاستخدام من حيث وجود أضرار.

## التخزين

- احترس:**  **أضرار غير مقصودة بسبب البطاريات التالفة.** حدوث تسرب من البطاريات قد يلحق الضرر بالجهاز.
- احرص على تخزين الجهاز دائماً بدون البطاريات.

- يجب تخزين الجهاز والبطاريات في مكان جاف وبارد قدر الإمكان.
- تجنب تخزين البطاريات تحت أشعة الشمس أو على أجهزة التدفئة أو خلف النوافذ الزجاجية.
- احرص على تخزين الجهاز والبطاريات في مكان يصعب على الأطفال وغير المؤهلين لاستخدامه الوصول إليه.
- بعد النقل لمسافة طويلة أو التخزين افحص الجهاز والبطاريات قبل الاستخدام من حيث وجود أضرار.


## 8 المساعدة في حالات الاختلالات

عند حدوث اختلالات غير مذكورة في الجدول أو يتعذر عليك معالجتها بنفسك، فيرجى التوجه إلى مركز خدمة Hilti.

## 1.8 المساعدة في حالات الاختلالات

الخلل	السبب المحتمل	الحل
تصاعد الغبار بشكل كثيف.	خزان تجميع الغبار ممتلئ.	قم بتفريغ خزان تجميع الغبار.
تضرر الفلتر.	رأس الشفط تالف.	قم باستبدال الفلتر.
ريشة الثقب ليست متمركزة في وسط رأس الشفط.	فرشاة رأس الشفط متآكلة.	قم بتغيير رأس الشفط.
	وحدة الحماية من الغبار غير مركبة بشكل صحيح.	قم بتغيير رأس الشفط.
	وحدة الحماية من الغبار غير مركبة بشكل صحيح.	أدخل وحدة الحماية من الغبار إلى أن تثبت في موضعها.

## 9 التكبين

- تحذير**  **خطر الإصابة.** خطر من جراء التكبين غير السليم.

- في حالة التخلص من التجهيزات بشكل غير سليم، فإنه يمكن حدوث المشاكل التالية: عند حرق الأجزاء البلاستيكية تنشأ غازات سامة يمكن أن تسبب في إصابة الأشخاص بأمراض. كما يمكن أن تنفجر البطاريات إذا تلفت أو تعرضت لسخونة شديدة وعندئذ تسبب في التعرض لمخاطر تسمم أو حروق أو اكتواءات أو تعرض البيئة للتلوث. وفي حالة التخلص من التجهيزات بتهاون فإنك بذلك تتبعض للأخريين استخدامها في غير أغراضها. وعندئذ يمكن أن تتعرض أنت والأخريين لإصابات بالغة وتعرض البيئة كذلك للتلوث.
- تخلص من البطاريات التالفة على الفور. احفظها بعيداً عن متناول الأطفال. لا تقم بتفكيك البطاريات ولا تحرقها.
- تخلص من البطاريات طبقاً للوائح المحلية أو قم بإعادة البطاريات المستهلكة لمركز Hilti.

أجهزة Hilti مصنوعة بنسبة كبيرة من مواد قابلة لإعادة التدوير. يشترط لإعادة التدوير أن يتم فصل الخامات بشكل سليم فنيا. في العديد من الدول تقوم شركة Hilti باستغلال الأجهزة القديمة لإعادة تدويرها. وللمعلومات حول ذلك اتصل بخدمة عملاء Hilti أو الموزع القريب منك.

طبعا للمواصفة الأوروبية بخصوص الأجهزة الكهربائية والإلكترونية القديمة وما يقابل هذه المواصفة في القوانين المحلية يجب تجميع الأدوات الكهربائية المستعملة بشكل منفصل وإعادة تدويرها بشكل لا يضر بالبيئة.

◀ لا تترك الأدوات الكهربائية ضمن القمامة المنزلية!



## 10 ضمان الجبة الصانعة

◀ في حالة وجود أية استفسارات بخصوص شروط الضمان، يرجى التوجه إلى وكيل Hilti المحلي الذي تتعامل معه.



**Hilti Aktiengesellschaft**  
Feldkircherstraße 100  
9494 Schaan | Liechtenstein

**TE DRS 6-A (02)**

[2016]

2006/42/EC

EN ISO 12100

2014/30/EU

EN 60745-1

2011/65/EU

EN 60745-2-6

2006/66/EU

Schaan, 01/2016

A handwritten signature in black ink, appearing to read "Paolo Luccini".

**Paolo Luccini**

Head of BA Quality and Process Management  
BA Electric Tools & Accessories

A handwritten signature in black ink, appearing to read "Tassilo Deinzer".

**Tassilo Deinzer**

Executive Vice President  
BU Power Tools & Accessories



Hilti Corporation

LI-9494 Schaan

Tel.: +423 / 234 21 11

Fax: +423 / 234 29 65

[www.hilti.com](http://www.hilti.com)

Hilti = registered trademark of Hilti Corp., Schaan



20160919