



C 4/36-90
C 4/36-350
C 4/36-DC

Español

C 4/36-90

C 4/36-350

C 4/36-DC

Manual de instrucciones original

1 Información sobre la documentación

1.1 Acerca de esta documentación

- Lea detenidamente esta documentación antes de la puesta en servicio. Ello es imprescindible para un trabajo seguro y un manejo sin problemas.
- Respete las indicaciones de seguridad y las advertencias presentes en esta documentación y en el producto.
- Conserve este manual de instrucciones siempre junto con el producto y entregue el producto a otras personas siempre acompañado del manual.

1.2 Explicación de símbolos

1.2.1 Avisos

Las advertencias de seguridad advierten de peligros derivados del manejo del producto. Se utilizan las siguientes palabras de peligro:

PELIGRO

PELIGRO !

- ▶ Término utilizado para un peligro inminente que puede ocasionar lesiones graves o incluso la muerte.

ADVERTENCIA

ADVERTENCIA !

- ▶ Término utilizado para un posible peligro que puede ocasionar lesiones graves o incluso la muerte.





PRECAUCIÓN

PRECAUCIÓN !

- ▶ Término utilizado para una posible situación peligrosa que puede ocasionar lesiones leves o daños materiales.

1.2.2 Símbolos en la documentación

En esta documentación se utilizan los siguientes símbolos:

	Leer el manual de instrucciones antes del uso
	Indicaciones de uso y demás información de interés
	Manejo con materiales reutilizables
	No tirar las herramientas eléctricas y las baterías junto con los desperdicios domésticos

1.2.3 Símbolos en las figuras

En las figuras se utilizan los siguientes símbolos:

- 2** Estos números hacen referencia a la figura correspondiente incluida al principio de este manual

3	La numeración describe el orden de los pasos de trabajo en la imagen y puede ser diferente de los pasos descritos en el texto
⑪	Los números de posición se utilizan en la figura Vista general y los números de la leyenda están explicados en el apartado Vista general del producto
👁!	Preste especial atención a este símbolo cuando utilice el producto.

1.3 Símbolos de productos

1.3.1 Símbolos en el producto

En el producto se utilizan los siguientes símbolos:

	Utilizar solo en interiores
	Aislamiento doble

1.4 Información del producto

Los productos **Hilti** están diseñados para usuarios profesionales y solo deben ser manejados, conservados y reparados por personal autorizado y debidamente formado. Este personal debe estar especialmente instruido en lo referente a los riesgos de uso. La utilización del producto y sus dispositivos auxiliares puede conllevar riesgos para el usuario en caso de manejarse de forma inadecuada por personal no cualificado o utilizarse para usos diferentes a los que están destinados.

La denominación del modelo y el número de serie están indicados en la placa de identificación.

- Copie el número de serie en la siguiente tabla. Necesitará los datos del producto para realizar consultas a nuestros representantes o al Departamento de Servicio Técnico.

Datos del producto

Cargador	C4/36-90 C4/36-350 C4/36-DC
Generación	01
N.º de serie	

1.5 Declaración de conformidad

Bajo nuestra exclusiva responsabilidad, declaramos que el producto aquí descrito cumple con las directivas y normas vigentes. Encontrará una reproducción del organismo certificador al final de esta documentación.

La documentación técnica se encuentra depositada aquí:

Hilti Entwicklungsgesellschaft mbH | Zulassung Geräte | Hiltistraße 6 | 86916 Kaufering, DE

2 Seguridad

2.1 Indicaciones generales de seguridad para herramientas eléctricas

⚠ ADVERTENCIA Lea con atención todas las instrucciones e indicaciones de seguridad. Si no se tienen en cuenta las instrucciones e indicaciones de seguridad, podrían producirse descargas eléctricas, incendios o lesiones graves.

Conserve todas las instrucciones e indicaciones de seguridad para futuras consultas.

Seguridad en el puesto de trabajo

- ▶ **Mantenga su área de trabajo limpia y bien iluminada.** El desorden o una iluminación deficiente de las zonas de trabajo pueden provocar accidentes.
- ▶ **No utilice la herramienta eléctrica en un entorno con peligro de explosión en el que se encuentren combustibles líquidos, gases o material en polvo.** Las herramientas eléctricas producen chispas que pueden llegar a inflamar los materiales en polvo o vapores.
- ▶ **Mantenga alejados a los niños y a otras personas mientras emplea la herramienta eléctrica,** pues es posible que una distracción provoque la pérdida del control sobre esta.

Seguridad eléctrica

- ▶ **El enchufe de la herramienta eléctrica debe corresponder a la toma de corriente utilizada. No se deberá modificar el enchufe en forma alguna. No utilice enchufes adaptadores para las herramientas eléctricas con puesta a tierra.** Los enchufes sin modificar adecuados a las respectivas tomas de corriente reducen el riesgo de descarga eléctrica.
- ▶ **Evite el contacto corporal con superficies que tengan puesta a tierra, como pueden ser tubos, calefacciones, cocinas y frigoríficos.** El riesgo a quedar expuesto a una sacudida eléctrica es mayor si su cuerpo tiene contacto con tierra.
- ▶ **No exponga las herramientas eléctricas a la lluvia y evite que penetren líquidos en su interior.** El riesgo de recibir descargas eléctricas aumenta si penetra agua en la herramienta eléctrica.
- ▶ **No utilice el cable de red para transportar o colgar la herramienta eléctrica ni tire de él para extraer el enchufe de la toma de corriente. Mantenga el cable de red alejado de fuentes de calor, aceite, aristas afiladas o piezas móviles de la herramienta.** Los cables de red dañados o enredados pueden provocar descargas eléctricas.
- ▶ **Cuando trabaje al aire libre con una herramienta eléctrica, utilice exclusivamente un alargador adecuado para exteriores.** La utilización de un alargador adecuado para su uso en exteriores evita el riesgo de una descarga eléctrica.

- ▶ **Cuando no pueda evitarse el uso de la herramienta eléctrica en un entorno húmedo, utilice un interruptor de corriente de defecto.** La utilización de un interruptor de corriente de defecto evita el riesgo de una descarga eléctrica.

Seguridad de las personas

- ▶ **Permanezca atento, preste atención durante el trabajo y utilice la herramienta eléctrica con prudencia. No utilice una herramienta eléctrica si está cansado, ni tampoco después de haber consumido alcohol, drogas o medicamentos.** Un momento de descuido al utilizar la herramienta eléctrica podría producir graves lesiones.
- ▶ **Utilice el equipo de seguridad personal adecuado y lleve siempre gafas protectoras.** El riesgo de lesiones se reduce considerablemente si, según el tipo y la aplicación de la herramienta eléctrica empleada, se utiliza un equipo de seguridad personal adecuado como una mascarilla antipolvo, zapatos de seguridad con suela antideslizante, casco de protección o protección para los oídos.
- ▶ **Evite una puesta en servicio fortuita de la herramienta. Asegúrese de que la herramienta eléctrica esté apagada antes de alzarla, transportarla o conectarla a la alimentación de tensión.** Si transporta la herramienta eléctrica sujetándola por el interruptor de conexión/desconexión o si introduce el enchufe en la toma de corriente con la herramienta conectada, podría producirse un accidente.
- ▶ **Retire las herramientas de ajuste o llaves fijas antes de conectar la herramienta eléctrica.** Una herramienta o llave colocada en una pieza giratoria puede producir lesiones al ponerse en funcionamiento.
- ▶ **Evite adoptar posturas forzadas. Procure que la postura sea estable y manténgase siempre en equilibrio.** De esta forma podrá controlar mejor la herramienta eléctrica en caso de presentarse una situación inesperada.
- ▶ **Utilice ropa adecuada. No utilice vestimenta amplia ni joyas. Mantenga su pelo, vestimenta y guantes alejados de las piezas móviles.** La vestimenta suelta, las joyas y el pelo largo se pueden enganchar con las piezas en movimiento.
- ▶ **Siempre que sea posible utilizar equipos de aspiración o captación de polvo, asegúrese de que están conectados y de que se utilizan correctamente.** El uso de un sistema de aspiración reduce los riesgos derivados del polvo.

Uso y manejo de la herramienta eléctrica

- ▶ **No sobrecargue la herramienta. Utilice la herramienta eléctrica adecuada para el trabajo que se dispone a realizar.** Con la herramienta eléctrica apropiada podrá trabajar mejor y de modo más seguro dentro del margen de potencia indicado.
- ▶ **No utilice herramientas eléctricas con el interruptor defectuoso.** Las herramientas eléctricas que no se puedan conectar o desconectar son peligrosas y deben repararse.

- ▶ **Extraiga el enchufe de la toma de corriente antes de realizar cualquier ajuste, cambiar de accesorio o al guardar la herramienta.** Esta medida preventiva evita el riesgo de arranque accidental de la herramienta eléctrica.
- ▶ **Guarde las herramientas eléctricas que no utilice fuera del alcance de los niños. No permita utilizar la herramienta a ninguna persona que no esté familiarizada con ella o no haya leído este manual de instrucciones.** Las herramientas eléctricas utilizadas por personas inexpertas son peligrosas.
- ▶ **Cuide su herramienta eléctrica adecuadamente. Compruebe si las piezas móviles de la herramienta funcionan correctamente y sin atascarse, y si existen piezas rotas o deterioradas que pudieran afectar al funcionamiento de la herramienta eléctrica. Encargue la reparación de las piezas defectuosas antes de usar la herramienta eléctrica.** Muchos accidentes son consecuencia de un mantenimiento inadecuado de la herramienta eléctrica.
- ▶ **Mantenga los útiles limpios y afilados.** Las herramientas de corte bien cuidadas y con aristas afiladas se atascan menos y se guían con más facilidad.
- ▶ **Utilice la herramienta eléctrica, los accesorios, útiles de inserción, etc., de acuerdo con estas instrucciones. Para ello, tenga en cuenta las condiciones de trabajo y la tarea que se va a realizar.** El uso de herramientas eléctricas para trabajos diferentes de aquellos para los que han sido concebidas puede resultar peligroso.

Servicio Técnico

- ▶ **Solicite que un profesional lleve a cabo la reparación de su herramienta eléctrica y que utilice exclusivamente piezas de repuesto originales.** Solamente así se garantiza la seguridad de la herramienta eléctrica.

2.2 Manipulación y utilización segura de los cargadores

- ▶ A fin de evitar lesiones, el cargador debe emplearse exclusivamente para cargar baterías de Ion-Litio de **Hilti** autorizadas.
- ▶ La ubicación del cargador debe estar limpia y fresca, pero protegida de las heladas.
- ▶ Durante el proceso de carga, el cargador debe poder desprender calor. Por esta razón es necesario que las rejillas de ventilación estén libres. Extraiga el cargador del maletín de la herramienta. No cargue baterías en un recipiente cerrado.
- ▶ Cuide su herramienta adecuadamente. Compruebe que no existen piezas rotas o deterioradas que puedan afectar al funcionamiento de la herramienta. Encargue la reparación de las piezas defectuosas antes de usar la herramienta eléctrica.

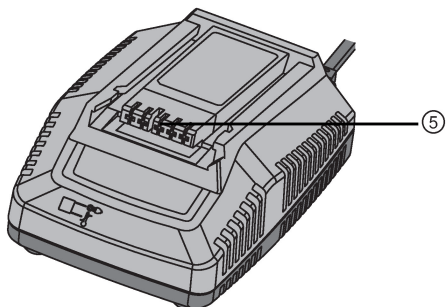
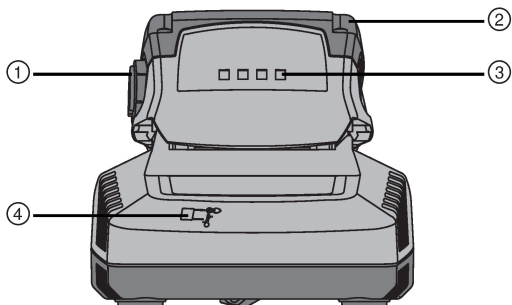
- ▶ Utilice los cargadores y las baterías correspondientes de acuerdo con estas instrucciones y de la forma indicada específicamente para este tipo de herramienta. El uso de cargadores para aplicaciones distintas a las previstas puede resultar peligroso.
- ▶ Cargue las baterías únicamente con los cargadores recomendados por el fabricante. Existe riesgo de incendio al intentar cargar baterías de un tipo diferente al previsto para el cargador.
- ▶ Cuando no utilice la batería o el cargador, guárdelos separados de clips, monedas, llaves, clavos, tornillos o demás objetos metálicos que pudieran puentear los contactos de la batería o del cargador. El cortocircuito de los contactos de la batería o del cargador puede causar quemaduras o incendios.
- ▶ La utilización inadecuada de la batería puede provocar fugas de líquido. Evite el contacto con este líquido. En caso de contacto accidental, enjuague el área afectada con abundante agua. En caso de contacto con los ojos, acuda además inmediatamente a un médico. El líquido de la batería puede irritar la piel o producir quemaduras.
- ▶ **Tenga cuidado de que las baterías no se dañen mecánicamente.**
- ▶ Las baterías dañadas (p. ej., baterías con grietas, piezas rotas o contactos doblados, metidos hacia dentro o extraídos) no deben cargarse ni seguir utilizándose.

2.3 Manipulación y utilización segura de las baterías

- ▶ Tenga en cuenta las directivas especiales en materia de transporte, almacenamiento y manejo de las baterías de Ion-Litio.
- ▶ Mantenga las baterías alejadas de altas temperaturas, radiación solar directa y fuego.
- ▶ Las baterías no se deben destruir, comprimir, calentar por encima de 80 °C o quemar.
- ▶ No utilice ni cargue baterías que hayan recibido algún golpe, que hayan caído desde una altura superior a un metro o que estén dañadas de alguna otra forma. En este caso, póngase siempre en contacto con el **Hilti Servicio Técnico**.
- ▶ Si al tocar la batería detecta que está muy caliente, puede deberse a una avería en la misma. Coloque el producto en un lugar visible, no inflamable y alejado de materiales inflamables, y deje que se enfríe. En este caso, póngase siempre en contacto con el **Hilti Servicio Técnico**.

3 Descripción

3.1 Vista general del producto



- ① Tecla de desbloqueo con función adicional de activación del indicador del estado de carga
- ② Batería

- ③ Indicador LED de estado de carga
- ④ Diodo indicador
- ⑤ Ranura de inserción de la batería

3.2 Uso conforme a las prescripciones

El producto descrito es un cargador para baterías de Ion-Litio de **Hilti** con una tensión nominal de 7,2 a 36 V. Está indicado para conectarse a tomas de corriente con tensión alterna de 100 a 127 voltios o de 220 a 240 voltios, en función de la versión de cada país.

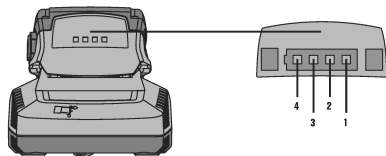
El cargador C4-36-DC se puede conectar a una toma de corriente de coche con una corriente continua de 12 V o 24 V.

Al final de esta documentación encontrará una relación de las baterías permitidas para este producto.

No todas las baterías están disponibles en todos los mercados.

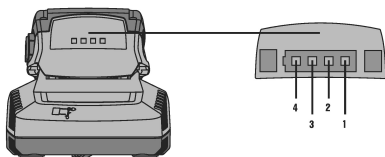
3.3 Elementos de indicación

3.3.1 Elementos de indicación en el cargador y la batería



Indicación	Significado en la batería	Significado en el cargador
Luz continua	Indicación del estado de carga	Cargador conectado y listo para funcionar.
Parpadeando	Proceso de carga activo	La batería está demasiado caliente o fría.
Luz apagada	La luz verde del cargador está encendida con una luz continua y todas las luces de la batería están apagadas: batería averiada.	Cargador averiado.

3.3.2 Indicador del estado de carga de la batería de Ion-Litio



Estado	Significado
4 LED encendidos.	Estado de carga: 100 %
3 LED están encendidos y 1 LED parpadea.	Estado de carga: 75 % a 100 %
2 LED están encendidos y 1 LED parpadea.	Estado de carga: 50 % a 75 %
1 LED está encendido y 1 LED parpadea.	Estado de carga: 25 % a 50 %
1 LED parpadea.	Estado de carga: < 25 %

3.4 Suministro

Cargador y manual de instrucciones.

Encontrará otros productos del sistema autorizados para su producto en su **Hilti Store** o en Internet, en: **www.hilti.group** | EE. UU.: **www.hilti.com**

4 Datos técnicos

	C 4/36-90	C 4/36-350	C 4/36-DC
Peso	1,3 lb (0,6 kg)	2,4 lb (1,1 kg)	1,3 lb (0,6 kg)
Tensión de salida	7,2 V ...36 V	7,2 V ...36 V	7,2 V ...36 V
Potencia de salida	12 V /	/	60 W
	24 V /	/	60 W

5 Manejo

5.1 Encendido del cargador C 4/36-90 y C 4/36-350

C 4/36-90
C 4/36-350

- ▶ Inserte el conector en la toma de corriente.
 - ↳ La luz verde del cargador se enciende.

5.2 Encendido del cargador C 4/36-DC

C 4/36-DC

i Mientras se cargan las baterías **Hilti** con el cargador C 4/36-DC, la batería de arranque del vehículo puede descargarse hasta el punto de quedar inoperativa.

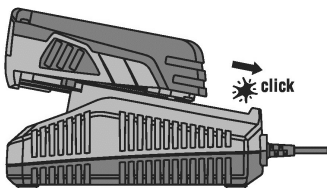
Dependiendo del funcionamiento del vehículo, el cargador puede recibir alimentación de inmediato o bien activarse tras el encendido del vehículo.

- ▶ Inserte el conector en la toma para encendedor de cigarrillos.
 - ↳ Si la tensión de entrada es la adecuada, se enciende permanentemente la luz verde del cargador.

5.3 Colocación y carga de la batería

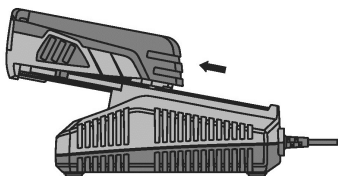
i La batería no se daña aunque permanezca durante un periodo prolongado en el cargador. En tal caso es necesario que el cargador se encuentre en estado de funcionamiento (LED verde del cargador encendido). Después de un tiempo se apaga el indicador del estado de carga de la batería aunque la batería esté cargada por completo. No se puede activar para que dé una indicación repetida. Por motivos de seguridad, se recomienda retirar la batería del cargador una vez finalizado el proceso de carga.

Las baterías de Ion-Litio están listas para funcionar en cualquier momento, incluso si no están completamente cargadas. El progreso de carga se indica por medio de los LED.



1. Antes de utilizar la batería, asegúrese de que los contactos estén limpios y libres de grasa.
2. Introduzca la batería en la ranura de inserción prevista para tal fin.
3. Asegúrese de que la geometría/codificación de la batería coincida con la ranura de inserción.
 - ↳ Una vez que haya encajado la batería en el cargador, el proceso de carga se inicia automáticamente.

5.4 Extracción de la batería



1. Accione el mecanismo de desbloqueo de la batería.
2. Retire la batería del cargador.

6 Ayuda sobre averías

Anomalía	Posible causa	Solución
La luz de la batería está apagada, la batería se encuentra en el cargador.	Batería posiblemente defectuosa.	<ul style="list-style-type: none"> ▶ Retire la batería del cargador. Si las luces continúan apagadas después de activar el indicador del estado de carga de la batería, entonces la batería está defectuosa. Encargue al Servicio Técnico de Hilti que compruebe la batería.
Los diodos parpadean en el cargador.	La batería está demasiado caliente o fría; no se produce la carga.	<ul style="list-style-type: none"> ▶ Cuando la batería alcanza la temperatura requerida, el cargador conmuta automáticamente al proceso de carga.
La luz del cargador está apagada.	Cargador averiado.	<ul style="list-style-type: none"> ▶ Desenchufe la herramienta y enchúfela de nuevo. Si la luz todavía está apagada, envíe la herramienta al Servicio Técnico de Hilti.

7 Cuidado y mantenimiento

ADVERTENCIA

Peligro de descarga eléctrica. La realización de tareas de cuidado y mantenimiento con el enchufe conectado a la toma de corriente de puede provocar lesiones y quemaduras graves.

- ▶ Extraiga siempre el enchufe de la toma de corriente antes de realizar cualquier tarea de cuidado y mantenimiento.

Cuidado


- Retire con cuidado la suciedad fuertemente adherida.
- Limpie cuidadosamente las rejillas de ventilación con un cepillo seco.
- Limpie la carcasa utilizando únicamente un paño ligeramente humedecido. No utilice limpiadores que contengan silicona, ya que podría afectar a las piezas de plástico.

Mantenimiento

ADVERTENCIA

Riesgo de descarga eléctrica. Las reparaciones indebidas en componentes eléctricos pueden producir lesiones graves y quemaduras.

- ▶ Las reparaciones de la parte eléctrica sólo puede llevarlas a cabo un técnico electricista cualificado.
-
- Compruebe con regularidad si las piezas visibles están dañadas o si los elementos de manejo funcionan correctamente.
 - No utilice el producto si presenta daños o fallos que afecten al funcionamiento. Llévela de inmediato al Servicio Técnico de **Hilti** para que la reparen.
 - Coloque todos los dispositivos de protección después de las tareas de cuidado y mantenimiento y compruebe su correcto funcionamiento.


 Para garantizar un correcto funcionamiento, utilice exclusivamente piezas de repuesto y material de consumo originales. Puede encontrar piezas de repuesto, consumibles y accesorios para su producto que nosotros mismos comercializamos en **Hilti Store** o en: www.hilti.group.

8 Reciclaje

ADVERTENCIA

Riesgo de lesiones. Peligro por un reciclaje indebido.

- ▶ Una eliminación no reglamentaria del equipamiento puede tener las siguientes consecuencias: si se queman las piezas de plástico se generan gases tóxicos que pueden afectar a las personas. Si las baterías están dañadas o se calientan en exceso pueden explotar y ocasionar intoxicaciones, incendios, causticaciones o contaminación del medio ambiente. Si se realiza una eliminación imprudente, el equipo puede caer en manos de personas no autorizadas que hagan un uso inapropiado del mismo. Esto generaría el riesgo de provocar lesiones al usuario o a terceros, así como la contaminación del medio ambiente.
- ▶ Deseche inmediatamente las baterías defectuosas. Manténgalas fuera del alcance de los niños. No desmonte ni queme las baterías.
- ▶ Deseche las baterías respetando las disposiciones de su país o devuelva las baterías usadas a **Hilti**.

Las herramientas  **Hilti** están fabricadas en su mayor parte con materiales reutilizables. La condición para dicha reutilización es una separación adecuada de los materiales. En muchos países, **Hilti** recoge las herramientas usadas para su recuperación. Pregunte en el Servicio de Atención al Cliente de **Hilti** o a su asesor de ventas.

9 Garantía del fabricante

- ▶ Si tiene alguna consulta acerca de las condiciones de la garantía, póngase en contacto con su sucursal local de **Hilti**.

This Product is Certified
Ce produit est homologué
Producto homologado por
Este produto está registrado



DC Charger

Safety note:

For replacing the fuse inside the cigarette lighter plug use only the same type of fuse (5 x 20 mm / 250 V / 8 A).

en

Indications de sécurité :

En cas de remplacement du fusible dans la fiche allume-cigare, utiliser exclusivement le type respectif (5 x 20 mm / 250 V / 8 A).

fr

Advertencia de seguridad:

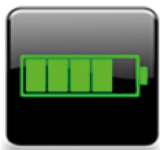
Para sustituir el fusible del conector del encendedor de cigarrillos, utilice exclusivamente el modelo instalado (5 x 20 mm / 250 V / 8 A).

es

Indicação de segurança:

Ao substituir o fusível na tomada de isqueiro deverá utilizar exclusivamente o modelo instalado (5 x 20 mm / 250 V / 8 A).

pt



B12/2.6	(01)	B22/1.6	(01)
B12/4.0	(01)	B22/2.6	(02)
CA-B12		B22/3.0	(01)
		B22/3.3	(01)
B14/1.6	(01)	B22/4.0	(01)
B14/2.6	(01)	B22/5.2	(01)
B14/3.3	(01)	B22.8.0	(01)
B14/5.2	(01)		
		B36/3.0	(01)
B18/2.6	(01)	B36/3.9	(01)
B18/1.6	(01)	B36/2.6	(01)
B18/3.3	(01)	B36/5.2	(01)
B18/2.6	(02)	B36/6.0	(01)
B18/5.2	(01)	B36/9.0	(01)



Hilti Corporation
LI-9494 Schaan
Tel.:+423 234 21 11
Fax:+423 234 29 65
www.hilti.group



2164701



Hilti Connect