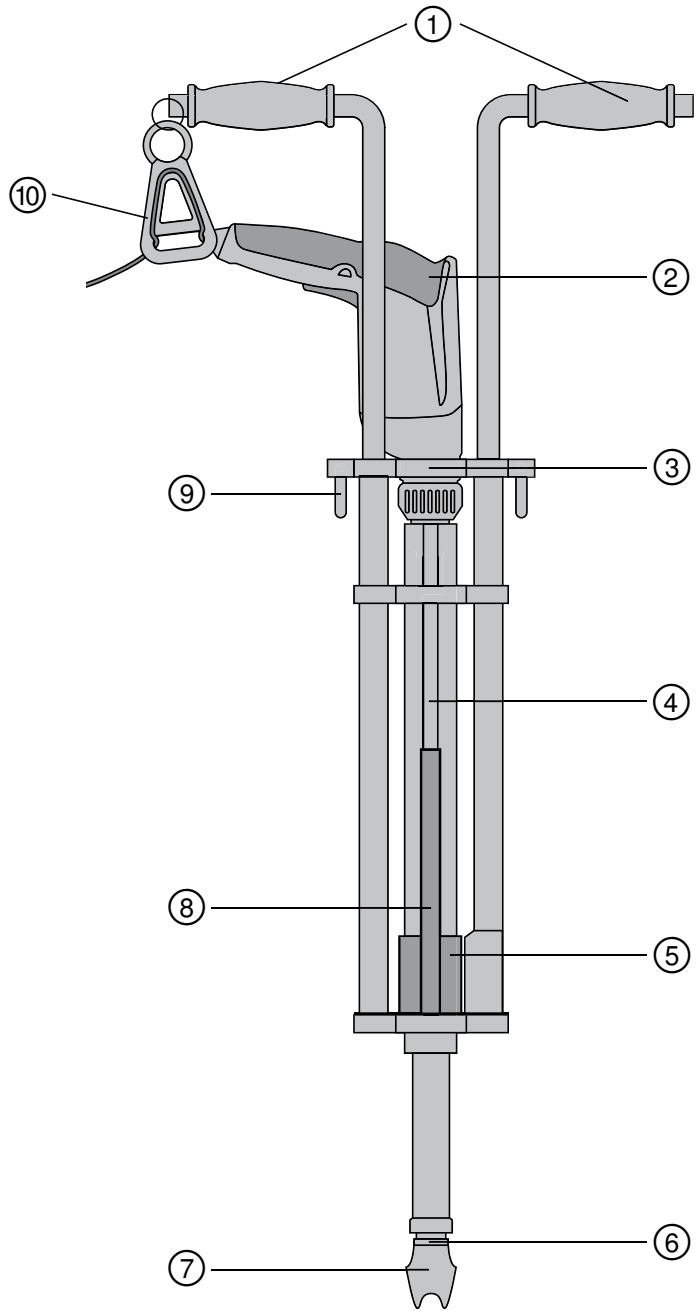


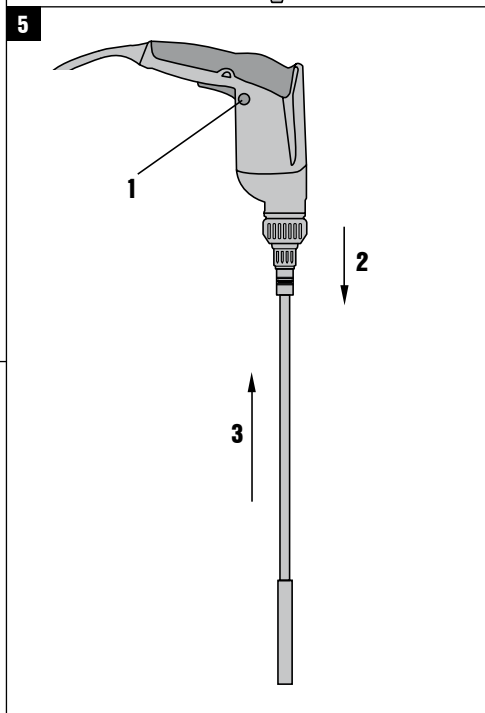
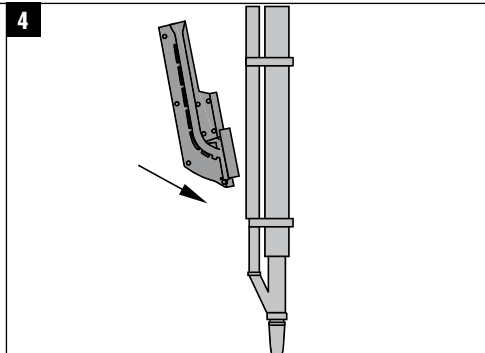
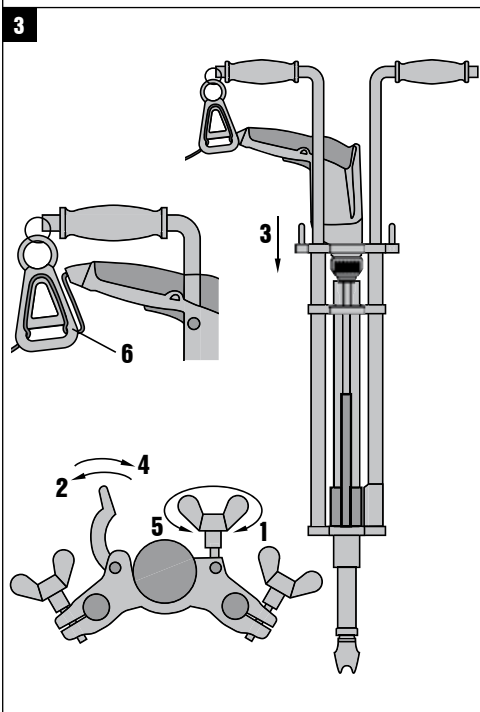
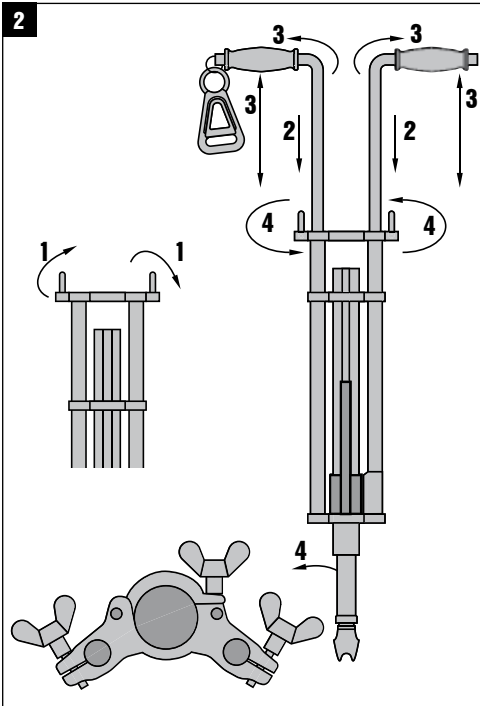
# HILTI

## SDT 5

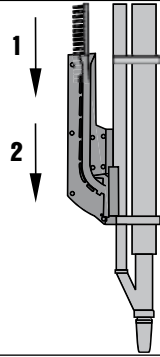
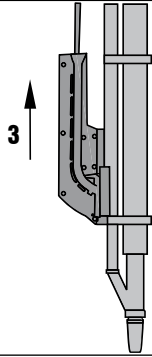
<b>Bedienungsanleitung</b>	<b>de</b>
<b>Operating instructions</b>	<b>en</b>
<b>Mode d'emploi</b>	<b>fr</b>
<b>Istruzioni d'uso</b>	<b>it</b>
<b>Manual de instrucciones</b>	<b>es</b>
<b>Manual de instruções</b>	<b>pt</b>
<b>Gebruiksaanwijzing</b>	<b>nl</b>
<b>Brugsanvisning</b>	<b>da</b>
<b>Bruksanvisning</b>	<b>sv</b>
<b>Bruksanvisning</b>	<b>no</b>
<b>Käyttöohje</b>	<b>fi</b>
<b>Οδηγίες χρήσεως</b>	<b>el</b>
<b>Használati utasítás</b>	<b>hu</b>
<b>Instrukcja obsługi</b>	<b>pl</b>
<b>Инструкция по эксплуатации</b>	<b>ru</b>
<b>Návod k obsluze</b>	<b>cs</b>
<b>Návod na obsluhu</b>	<b>sk</b>
<b>Upute za uporabu</b>	<b>hr</b>
<b>Navodila za uporabo</b>	<b>sl</b>
<b>Ръководство за обслужване</b>	<b>bg</b>
<b>Instrucțiuni de utilizare</b>	<b>ro</b>
<b>Kullanma Talimatı</b>	<b>tr</b>
<b>دليل الاستعمال</b>	<b>ar</b>
<b>Lietošanas pamācība</b>	<b>lv</b>
<b>Instrukcija</b>	<b>lt</b>
<b>Kasutusjuhend</b>	<b>et</b>
<b>ІНСТРУКЦІЯ З ЕКСПЛУАТАЦІЇ</b>	<b>uk</b>
<b>Пайдалану бойынша басшылық</b>	<b>kk</b>
<b>取扱説明書</b>	<b>ja</b>
<b>사용설명서</b>	<b>ko</b>
<b>操作說明書</b>	<b>zh</b>



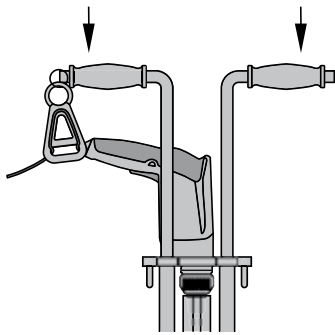




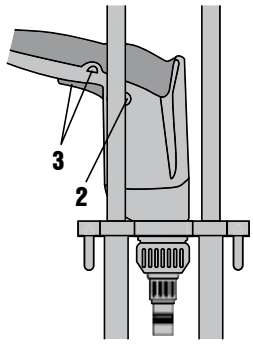
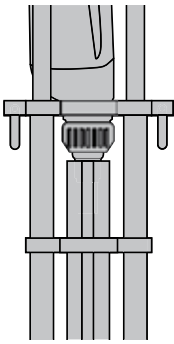
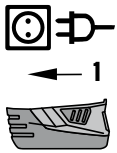
6



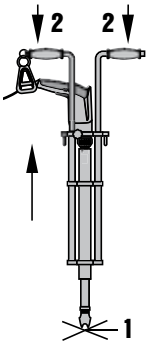
7



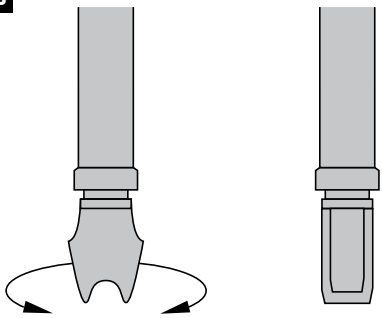
8

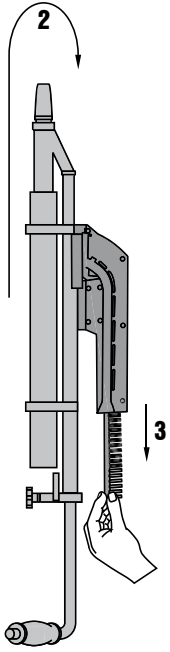
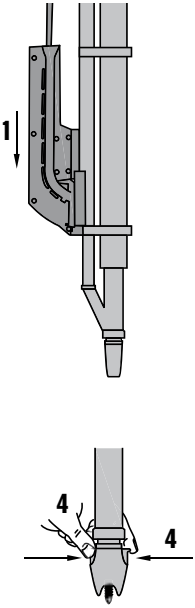


9



10





## SDT 5 Aparat de operare vertical

**Se va citi obligatoriu manualul de utilizare în întregime, înainte de punerea în funcțiune.**

**Păstrați întotdeauna acest manual de utilizare în preajma produsului.**

**În cazul transferării produsului către alte persoane, predați-l numai împreună cu manualul de utilizare.**

Cuprins	Pagina
1 Indicații generale	108
2 Descriere	109
3 Accesorii	109
4 Date tehnice	109
5 Instrucțiuni de protecție a muncii	109
6 Punerea în funcțiune	110
7 Modul de utilizare	111
8 Îngrijirea și întreținerea	111
9 Dezafectarea și evacuarea ca deșeuri	112
10 Garanția fabricantului pentru produse	112

**1** Cifrele fac trimitere la imaginile respective. Imaginile atribuite textelor se află pe paginile pliante de copertă. Pe parcursul studiului acestui manual, vă rugăm să țineți deschise aceste pagini.

În textul din acest manual de utilizare, prin „aparat” va fi denumit întotdeauna aparatul de operare vertical SDT 5.

### Elemente de comandă și indicatoare **1**

- ① Mânere
- ② Mașină de înșurubat pentru construcții metalice Hilti (ST 1800-A18, ST 1800-A22, ST 18 sau ST 1800)
- ③ Jug de închidere
- ④ Modul principal
- ⑤ Închizător
- ⑥ Ciocul aparatului
- ⑦ Fălci
- ⑧ Ghidaj al magaziei
- ⑨ Puliță fluture
- ⑩ Element de destindere pentru cablu

## 1 Indicații generale

### 1.1 Cuvinte-semnal și semnificațiile acestora

#### PERICOL

Pentru un pericol iminent și direct, care duce la vătămări corporale sau la accidente mortale.

#### ATENȚIONARE

Pentru situații potențial periculoase, care pot provoca vătămări corporale grave sau accidente mortale.

#### AVERTISMENT

Pentru situații potențial periculoase, care ar putea provoca vătămări corporale ușoare sau pagube materiale.

#### INDICAȚIE

Pentru indicații de folosire și alte informații utile.

### 1.2 Explicarea pictogramelor și alte indicații

#### Semne de avertizare



Atenționare - pericol cu caracter general



Atenționare - tensiune electrică periculoasă

#### Semne de obligativitate



Folosii aparatoare pentru ochi



Folosii căști antifonice



Folosii mănuși de protecție



Folosii încălțăminte de protecție

#### Simboluri



Citiți manualul de utilizare înainte de folosire

#### Pozițiile datelor de identificare pe produs

Indicativul de model și seria de identificare sunt imprimate pe partea posterioară a aparatului. Transcrieți aceste date în manualul de utilizare și menționați-le întotdeauna când solicitați relații la reprezentanța noastră sau la centrul de Service.

## 2 Descriere

### 2.1 Utilizarea conformă cu destinația

Aparatul de operare vertical este un accesoriu al mașinilor de înșurubat pentru construcții metalice Hilti. Unitatea se utilizează pentru înșurubarea șuruburilor pentru construcții metalice recomandate (șuruburi autofiletante magazinate) în plăci din tablă. Aparatul de operare vertical este prevăzut pentru înșurubare verticală a foilor metalice pe un substrat din oțel în jos. Grosimea maximă a pachetului (foi metalice și substrat din oțel) nu trebuie să fie mai mare de 15 mm.

Mediul de lucru corespunde șantiierelor de orice tip din domeniul construcțiilor metalice.

Se vor utiliza numai accesoriile prevăzute.

Se vor respecta instrucțiunile de ordin general privind securitatea și protecția muncii din manualul de utilizare.

### 2.2 Setul de livrare cuprinde

- 1 Aparat de operare vertical SDT 5
- 1 Bit (sistem cu cap de cheie tubulară)
- 1 Manual de utilizare
- 1 Ambalaj de carton

## 3 Accesorii

### SDT 5

Denumire
Ghidaj al magaziei
Buzunar pentru banda magaziei de alimentare

## 4 Date tehnice

Ne rezervăm dreptul asupra modificărilor tehnice!

Aparat	SDT 5
Greutatea aparatului fără mașina de înșurubat pentru construcții metalice și șuruburi	3,9 kg
Mandrina Hilti la mașina de înșurubat pentru construcții metalice	¼"Gaură interioară hexagonală
Mandrină/ inserție	¼"Hexagon exterior
Reglaj pe înălțime	76...118 cm
rotație spre dreapta/ stânga	X
Capacitatea de înmagazinare pentru șuruburi	Max. 50

## 5 Instrucțiuni de protecție a muncii

### 5.1 Note de principiu referitoare la siguranță

Respectați instrucțiunile de protecție a muncii din manualul de utilizare aferent mașinii de înșurubat pentru construcții metalice Hilti.

**Pe lângă indicațiile de siguranță tehnică din fiecare capitol al acestui manual de utilizare, se vor respecta cu strictețe următoarele dispoziții și instrucțiunile de protecție a muncii.**

Mașina de înșurubat pentru construcții metalice Hilti poate fi utilizată astfel în siguranță în aparatul de operare vertical.

### 5.2 Cerințe impuse utilizatorului



- Mașina este destinată utilizatorilor în domeniul profesional.
- Mașina poate fi pusă în exploatare, îngrijită și întreținută numai de persoane autorizate și instruite. Acest personal trebuie să fie instruit în mod special cu privire la potențialele pericole.

ro

- c) **Lucrați permanent concentrat. Procedați chibzuit și nu utilizați aparatul dacă nu sunteți concentrat.**
- d) **Asigurați-vă că accesoriile posedă sistemul de prindere potrivit pentru mașină și sunt blocate corespunzător în mandrina mașinii.**
- e) **Conductorii electrici acoperiți, precum și țevile de gaz și de apă reprezintă surse serioase de pericol, dacă ele sunt deteriorate în cursul lucrărilor. De aceea, verificați în prealabil zona de lucru.** Piesele metalice aflate în contact exterior cu aparatul se pot afla sub tensiune în cazul în care, spre exemplu, ați deteriorat din greșeală un conductor electric.
- f) **Dacă există posibilitatea ca anumiți conductori electrici ascunși sau cablul de rețea să fie deteriorați de accesoriu, țineți ferm aparatul de suprafețele izolate ale mânerelor.** La contactul cu conductori electrici, piesele metalice neprotejate ale aparatului vor fi puse sub tensiune, iar utilizatorul este expus riscului de electrocutare.
- g) **În cursul lucrului, duceți totdeauna cablul de rețea și cablul prelungitor în spatele mașinii.** Această operație diminuează pericolul de cădere și răsturnare în timpul lucrului, pericol provocat de prezența cablului.
- h) **Eliberarea bruscă a aparatului tensionat poate duce la accidentări (în special striviri) printr-un salt brusc spre înapoi. Detensionați aparatul sub formă controlată.**
- i) **Procedați cu precauție în starea tensionată a aparatului și cu aparatul răsucit. Păstrați o distanță suficientă față de ciocul aparatului.** Un salt brusc spre înapoi poate produce pericole considerabile de accidentare.
- j) **Respectați indicațiile de îngrijire și întreținere.**
- k) **Faceți pauze de lucru, exerciții de destindere și exerciții ale degetelor, pentru a stimula circulația sanguină prin degete.**

### 5.3 Echipamentul personal de protecție



Utilizatorul și persoanele aflate în apropiere trebuie să folosească pe parcursul utilizării aparatului ochelari de protecție adecvați, căști antifonice și încălțăminte de siguranță.

## 6 Punerea în funcțiune



### PERICOL

La montare, demontare, lucrări de reglaj și remedierea defecțiunilor purtați mănuși de protecție.

### 6.1 Asamblarea aparatului cu mașina de înșurubat pentru construcții metalice Hilti

#### 6.1.1 Montarea mânerelor 2

1. Deschideți cele două piulițe fluture de la modulul principal.
2. Introduceți prin glisare cele două mâneri în țevile de ghidaj.
3. Reglați înălțimea și unghiul mânerelor. Pentru a asigura o strângere suficientă, mânerul poate fi extras numai până la o lungime maximă de 118 cm.
4. Fixați mânerul cu piulița fluture.

#### 6.1.2 Introducerea ghidajului magaziei 4

Așezați ghidajul magaziei din spate la închizător și fixați-l la țeva de sus și de jos.

### 6.1.3 Operațiile pregătitoare a mașinii de înșurubat pentru construcții metalice Hilti 5

1. Comutați mașina de înșurubat pentru construcții metalice Hilti pe rotire spre dreapta.  
**INDICAȚIE** Dacă sensul de rotație este reglat greșit, este posibil ca șuruburile să nu fie montate.
2. Înlăturați limitatorul de adâncime de la mașina de înșurubat pentru construcții metalice Hilti.
3. Introduceți capul de înșurubat cu inserția în mașina de înșurubat pentru construcții metalice Hilti.  
**INDICAȚIE** Asigurați-vă de fixarea capului de înșurubat.

### 6.1.4 Montarea mașinii de înșurubat pentru construcții metalice Hilti 6

1. Deschideți piulița fluture de la jugul de închidere al modulului principal.
2. Deschideți jugul de închidere.
3. Dirijați mașina de înșurubat pentru construcții metalice Hilti în sus, în tubul principal.
4. Închideți jugul de închidere.
5. Fixați mașina de înșurubat pentru construcții metalice Hilti cu piulița fluture.
6. Duceți cablul prin elementul de destindere pentru cablu la mâner.  
**INDICAȚIE** Introduceți cablul de jos și trageți-l prin lamelă.  
**INDICAȚIE** Verificați să nu existe posibilitatea de tragere afară a cablului.



## 7 Modul de utilizare



### AVERTISMENT

În procesul de înșurubare, este posibilă formarea așchiilor de material. **Folosiți o apărătoare pentru ochi.** Materialul sub formă de așchii poate produce vătămări ale corpului și ochilor.

#### 7.1 Încărcarea aparatului cu șuruburile 6

1. Așezați banda magaziei de alimentare de sus în aparat.
2. Apăsați banda magaziei de alimentare ferm în ghidajul magaziei, până când toate șuruburile au căzut în ghidajul magaziei.
3. Înlăturați banda goală a magaziei de alimentare din ghidajul magaziei.
4. Se poate încărca o a doua bandă a magaziei de alimentare cu 25 șuruburi. A doua bandă a magaziei de alimentare trebuie să rămână în aparat.

#### 7.2 Primul proces de încărcare 7

Apăsați aparatul complet în jos. Aparatul revine de la sine prin forța elastică în poziția sa inițială. La ciocul aparatului se vede un șurub.

#### 7.3 Conectarea mașinii de înșurubat pentru construcții metalice Hilti 8

1. Introduceți fișa de rețea a aparatului în priză de alimentare sau în pachetul de acumulatori în mașina de înșurubat pentru construcții metalice Hilti.
2. Comutați mașina de înșurubat pentru construcții metalice Hilti pe rotire spre dreapta.  
**INDICAȚIE** Dacă sensul de rotație este reglat greșit, este posibil ca șuruburile să nu fie montate.

## 8 Îngrijirea și întreținerea

### AVERTISMENT

Înainte de începerea lucrărilor de curățare, scoateți fișa de rețea sau îndepărtați pachetul de acumulatori, pentru a împiedica punerea în funcțiune involuntară a aparatului!

### PERICOL

Înlăturați mașina de înșurubat ST 1800-A, capul de înșurubat și ghidajul magaziei de pe aparatul de operare vertical.

#### 8.1 Îngrijirea accesoriului de înșurubare

Îndepărtați murdăria aderentă și protejați față de coroziune suprafața accesoriilor dumneavoastră de înșuru-

3. Comutați mașina de înșurubat pentru construcții metalice Hilti cu piedica de comutator pe funcționare în regim continuu, apăsând complet comutatorul de pornire/ oprire și apoi acționând tasta piedicii comutatorului.

#### 7.4 Implantarea șuruburilor 9

1. Așezați ciocul aparatului pe poziția în care se realizează înșurubarea.
2. **PERICOL** Țineți întotdeauna ferm aparatul de mâner special prevăzute. Pentru înșurubare apăsați aparatul până la opritor în jos.  
**INDICAȚIE** Pentru fiecare implantare suplimentară, aparatul trebuie să fie apăsat din nou complet în jos.  
**INDICAȚIE** La punerea în funcțiune se va verifica reglajul adecvat al cuplului de rotație și, după caz, se va modifica la mașina de înșurubat pentru construcții metalice Hilti.  
Aparatul revine de la sine prin forța elastică în poziția sa inițială.

#### 7.5 Așezați șuruburile într-un colțar. 10

Pentru a obține o poziție de lucru comodă, puteți roti ciocul aparatului cu 90°.

#### 7.6 Îndepărtați șuruburile din ghidajul magaziei. 11

1. Introduceți banda goală a magaziei de alimentare înapoi în aparat.
2. Întoarceți aparatul. Ciocul aparatului este sus. Șuruburile alunecă înapoi în banda magaziei de alimentare.  
**INDICAȚIE** Eventual va trebui să scuturați puțin aparatul.
3. Trageți banda magaziei de alimentare afară din aparat.
4. Înlăturați ultimele șuruburi aflate în ciocul aparatului prin deschiderea fălcilor de susținere.

bare și arborele principal, prin frecare ocazională cu o cârpă de curățat îmbinată în ulei.

#### 8.2 Îngrijirea aparatului

### PERICOL

Mențineți mânerul în stare uscată, curată, fără ulei și unsoare.

Dacă aparatul este foarte murdar, acesta poate fi curățat cu flux de apă. Apoi aparatul se șterge până la uscare cu o cârpă de curățat îmbinată în ulei, pentru a se evita formarea de coroziune.

### 8.3 Întreținerea

Verificați regulat dacă există deteriorări la piesele exterioare ale aparatului, precum și funcționarea impecabilă a tuturor elementelor de comandă. Nu puneți aparatul în funcțiune dacă există piese deteriorate sau dacă elemen-

tele de comandă nu funcționează impecabil. Încredințați aparatul unui centru Hilti-Service în vederea reparării.

### 8.4 Controlul după lucrări de îngrijire și întreținere

După lucrările de îngrijire și întreținere se va executa testul funcționării, prin implantarea mai multor șuruburi.

## 9 Dezafectarea și evacuarea ca deșeuri



Produsele Hilti sunt fabricate într-o proporție mare din materiale reutilizabile. Condiția necesară pentru reciclare este separarea corectă a materialelor. În multe țări, Hilti asigură deja condițiile de preluare a produselor vechi pentru revalorificare. Solicitați relații la centrul pentru clienți Hilti sau la consilierul dumneavoastră de vânzări. Dacă doriți să depuneți chiar dumneavoastră aparatul la un centru de separare a materialelor, dezamblați aparatul dacă acest lucru este posibil fără unelte speciale.

**Separați piesele componente după cum urmează:**

Componentă/ ansamblu	Material de lucru principal	Valorificare
Mânere	Material plastic	Reciclarea materialelor plastice
Tuburi de prindere	Aluminiu	Deșeuri metalice
Ghidaj al magaziei	Material plastic	Reciclarea materialelor plastice
Modul principal	Oțel, aluminiu, material plastic	Deșeuri metalice, reciclare mase plastice
Șuruburi, piese mici	Oțel	Deșeuri metalice

## 10 Garanția fabricantului pentru produse

Hilti garantează că aparatul livrat nu are defecte de material și de fabricație. Această garanție este valabilă în condițiile în care aparatul este utilizat, manevrat, îngrijit și curățat corect, în conformitate cu manualul de utilizare Hilti, iar sistemul tehnic este asigurat, adică aparatul este utilizat numai în combinație cu materiale consumabile, accesorii și piese de schimb originale Hilti.

Această garanție cuprinde repararea gratuită sau înlocuirea gratuită a pieselor defecte pe întreaga durată de serviciu a aparatului. Piesele supuse procesului normal de uzură nu constituie obiectul acestei garanții.

**Sunt excluse pretențiile care depășesc acest cadru, în măsura în care nu se contravine unor prescripții legale obligatorii. Hilti își declină în mod explicit orice**

**responsabilitate pentru prejudicii sau consecințele acestora, pierderi sau apariții de costuri, nemijlocite sau directe, corelate cu utilizarea sau datorate imposibilității de utilizare a aparatului în orice scop. Sunt excluse cu desăvârșire asigurările tacite privind utilizarea sau aptitudinea pentru utilizare într-un anumit scop.**

Pentru reparație sau înlocuire, aparatul sau piesele respective vor fi trimise fără întârziere la centrul comercial competent Hilti, imediat după constatarea deficienței.

Garanția de față cuprinde toate obligațiile de acordare a garanției din partea firmei Hilti și înlocuiește toate declarațiile precedente sau din prezent, precum și convențiile scrise sau verbale privitoare la acordarea garanției.



Hilti Corporation

LI-9494 Schaan

Tel.: +423/234 21 11

Fax: +423/234 29 65

[www.hilti.com](http://www.hilti.com)

Hilti = registered trademark of Hilti Corp., Schaan

W 4256 | 1212 | 00-Pos. 1 | 1

Printed in Liechtenstein © 2012

Right of technical and programme changes reserved S. E. & O.

2061808 / A2



2061808