

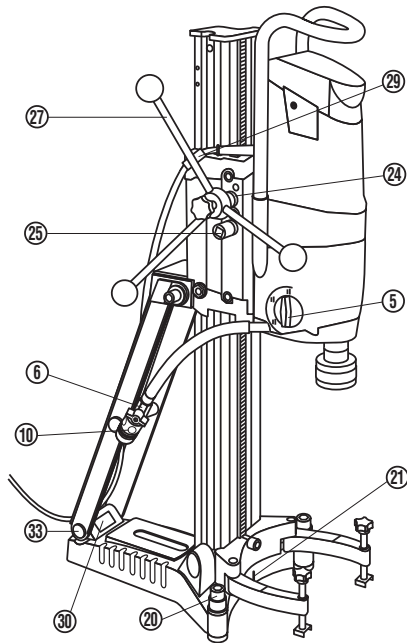
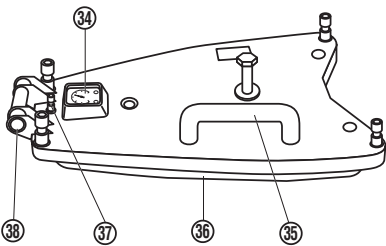
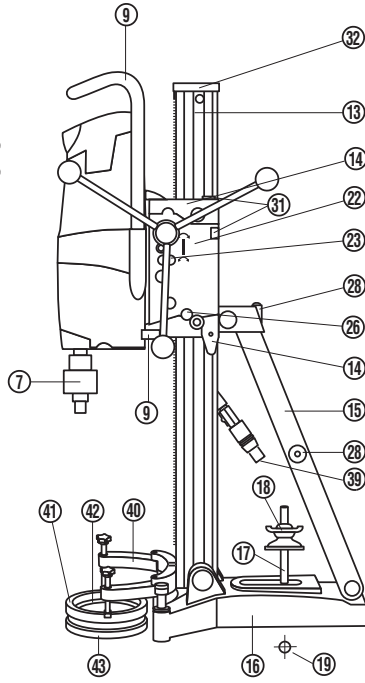
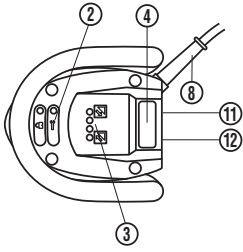
HILTI

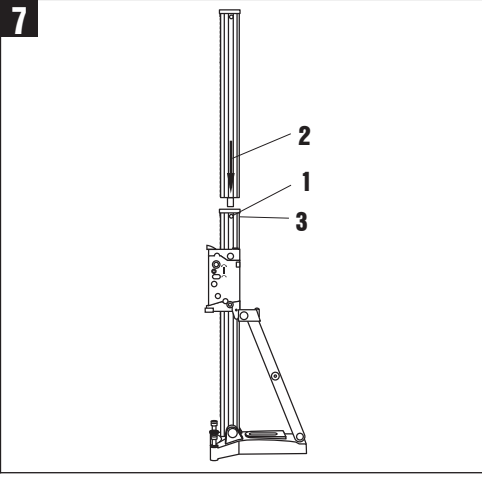
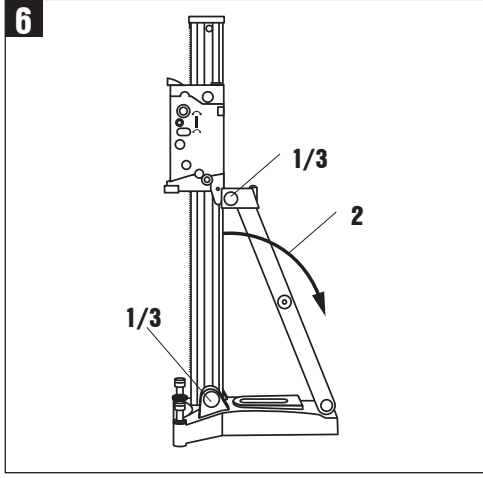
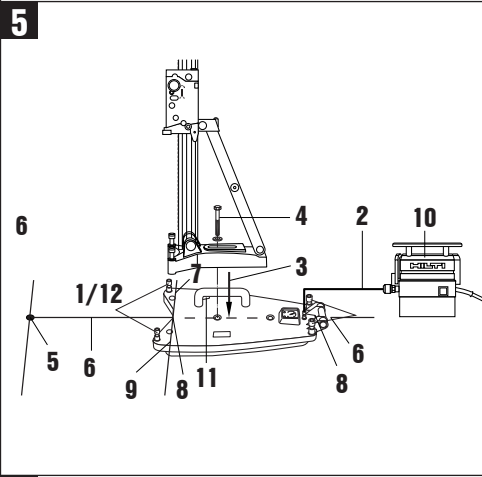
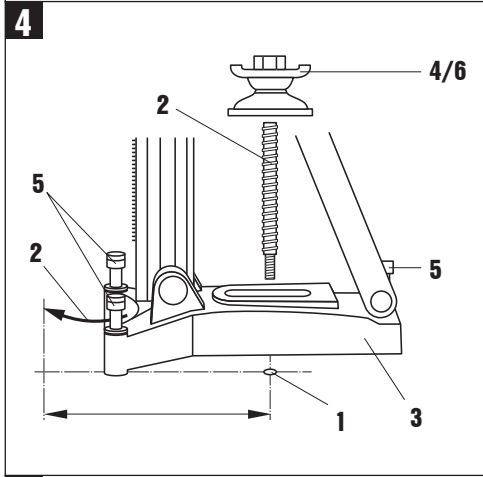
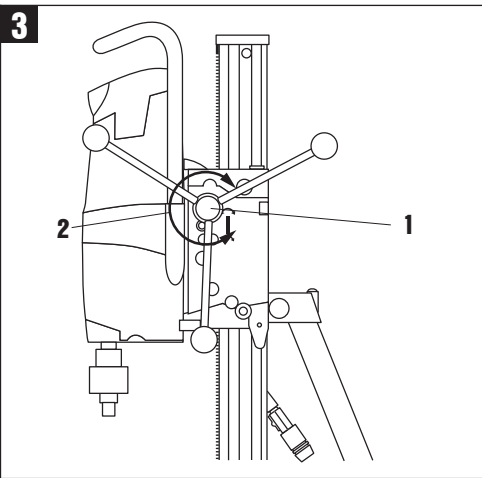
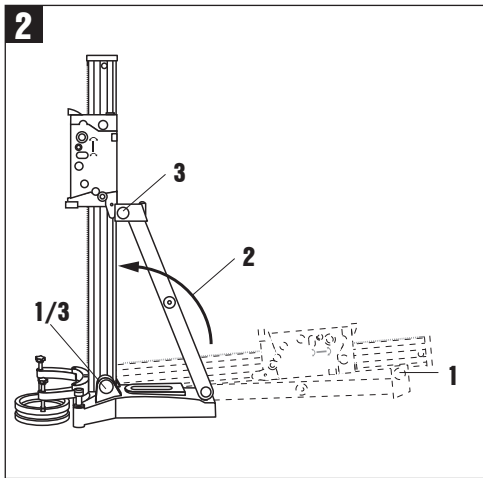
DD 200

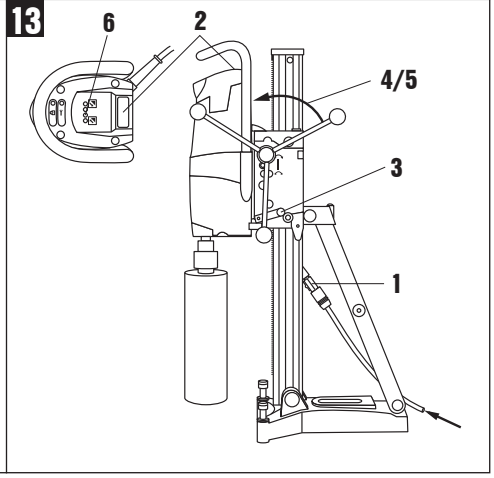
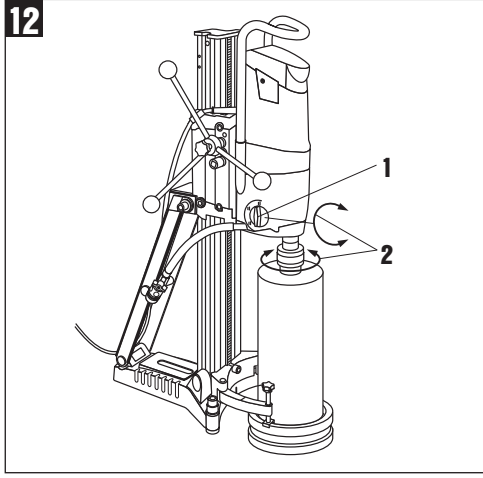
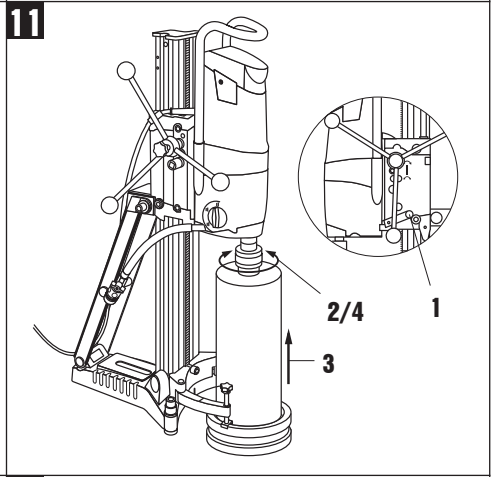
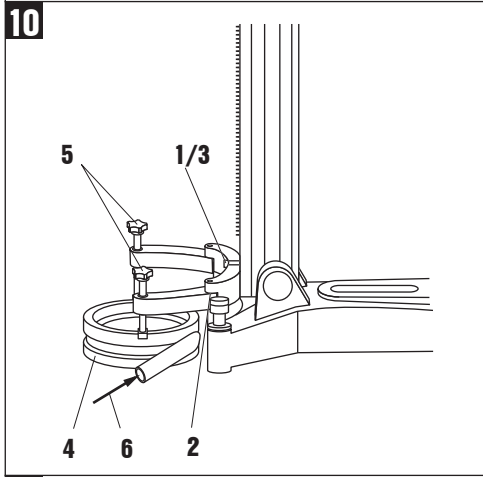
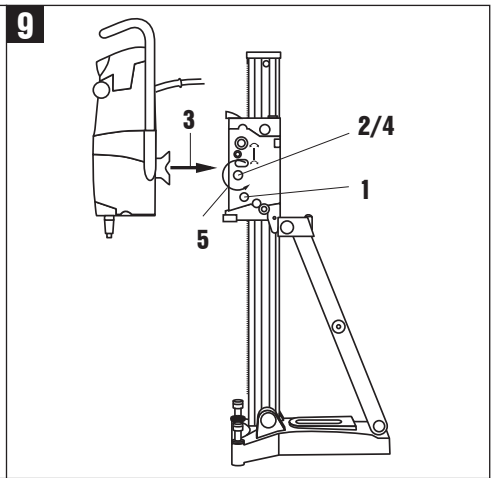
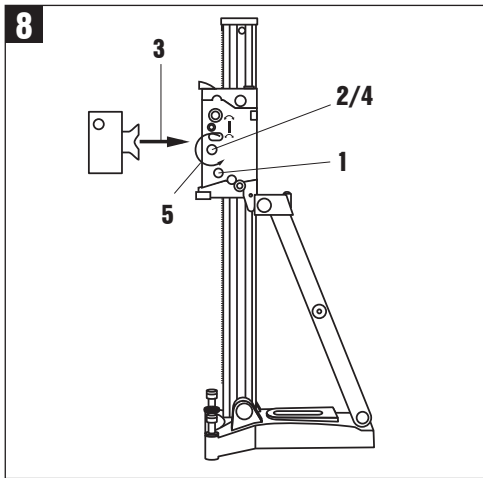
Ръководство за обслужване	bg
Upute za uporabu	hr
Instrukcja obsługi	pl
Инструкция по експлуатации	ru
Ná vod na obsluhu	sk
Navodila za uporabo	sl
Ná vod k obsluze	cs
Használati utasítás	hu
Instrucțiuni de utilizare	ro



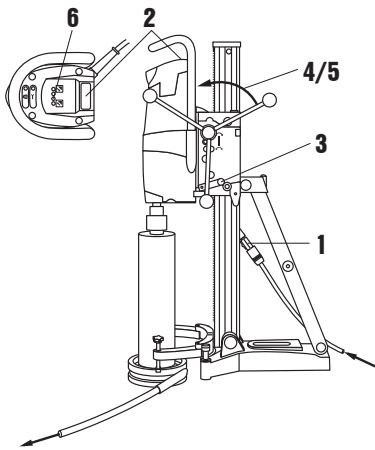
1



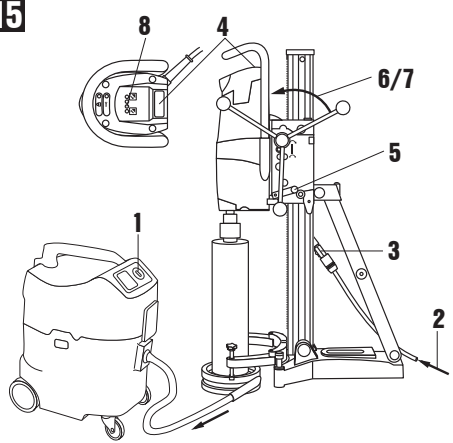




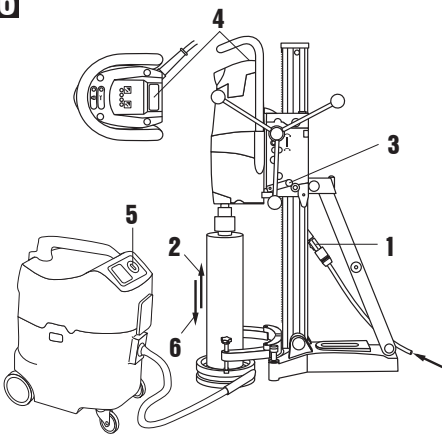
14



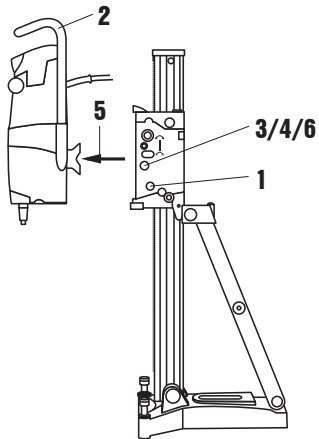
15



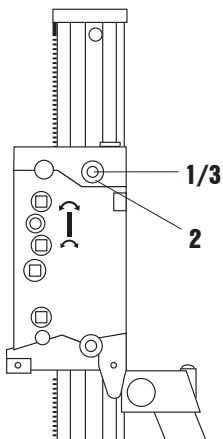
16



17



18



DD 200 Sistem za diamantno vrтанje

Pred začetkom dela obvezno preberite navodila za uporabo.

Navodila za uporabo naj bodo vedno shranjena pri orodju.

Orodje dajte drugi osebi le s priloženimi navodili za uporabo.

Elementi stroja za upravljanje in prikazovanje (pogonska enota in vrталno stojalo) 

Pogonska enota

- ② Servisni prikazovalnik
- ③ Prikaz zmogljivosti vrтанja
- ④ Stikalo za vklop in izklop
- ⑤ Stikalo gonila
- ⑥ Ventil za regulacijo vode
- ⑦ Vpenjalna glava
- ⑧ Priključni kabel vklj. s PRCD
- ⑨ Nosilni ročaj (2x)
- ⑩ Priključek za vodo
- ⑪ Tablica s podatki
- ⑫ Vmesnik

Vrталno stojalo

- ⑬ Tračnica
- ⑭ Pokrov
- ⑮ Opornik
- ⑯ Podnožje
- ⑰ Napenjalno vreteno
- ⑱ Pritezna matica
- ⑲ Sidro
- ⑳ Nivelirni vijaki
- ㉑ Prikazovalnik centra vrтанja

Vsebina	Stran
1. Splošna opozorila	75
2. Opis	77
3. Pribor	77
4. Tehnični podatki	77
5. Varnostna opozorila	78
6. Pred začetkom uporabe	80
7. Uporaba	83
8. Nega in vzdrževanje	85
9. Motnje pri delovanju	87
10. Recikliranje	87
11. Garancija proizvajalca orodja	88
12. ES Izjava o skladnosti (izvirnik)	88

- ㉒ Sani
- ㉓ Ekscenter (zapora pogonske enote)
- ㉔ Neposredni pogon
- ㉕ Prenosni mehanizem
- ㉖ Zapora sani
- ㉗ Ročno kolo
- ㉘ Nosilni ročaj
- ㉙ Vodilo za kabel
- ㉚ Tablica s podatki
- ㉛ Prikaz niveliranja (2x)
- ㉜ Končni naslon
- ㉝ Pritrditev na podvozje

PRIBOR

Vakuumska osnovna plošča

- ㉞ Manometer
- ㉟ Ventil za odzračevanje podtlaka
- ㊱ Vakuumsko tesnilo
- ㊲ Priključek za podtlak
- ㊳ Pritrditev na podvozje

Prikaz pretoka

- ㊴ Prikaz pretoka vode

Sistem za zajemanje vode

- ㊵ Držalo lovilnika vode
- ㊶ Pokrov lovilnika vode
- ㊷ Tesnilo
- ㊸ Tesnilo

1. Splošna opozorila

1.1 Opozorila in njihov pomen

-NEVARNOST-

Za neposredno grozečo nevarnost, ki lahko pripelje do težjih telesnih poškodb ali do smrti.

-OPOZORILO-

Za možno nevarnost, ki lahko pripelje do težkih telesnih poškodb ali smrti.

-PREVIDNO-

Za možno nevarnost, ki lahko pripelje do lažjih telesnih poškodb ali materialne škode.

-NASVET-

Za navodila za uporabo in druge uporabne informacije.

1.2 Slikovne oznake

Znaki za prepoved



Transport z dvigalom je prepovedan

Opozorilni znaki



Opozorilo na splošno nevarnost



Opozorilo na nevarno električno napetost



Opozorilo na vročo površino

Obvezujoči simboli



Uporabljajte zaščitna očala



Uporabljajte zaščitno čelado



Uporabljajte zaščitne slušnice



Uporabljajte zaščitne rokavice



Uporabljajte zaščitno obutev

SI

Simbol



Pred začetkom dela preberite navodila za uporabo.



Odpadni material oddajte v recikliranje.

A

Amper

V

Volt

W

vat

Hz

hertz

/min

Vrtljajev na minuto

rpm

Vrtljajev na minuto

~

Izmenični tok

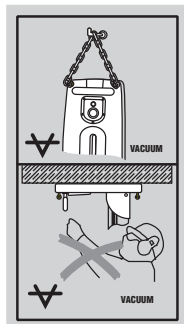
n_o

Število vrtljajev v prostem teku

Ø

Premer

Na vakuumski osnovni plošči



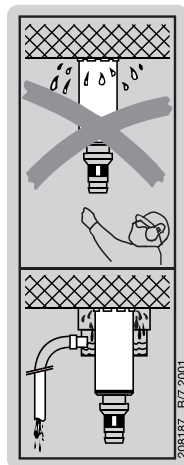
Zgoraj:

Pri horizontalnem vrtenju z vakuumsko pritrditvijo ni dovoljena uporaba vrtnalnega stojala brez dodatnega varovala.

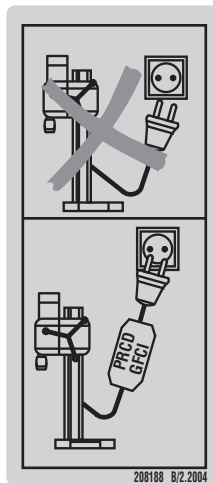
Spodaj:

Vrtanje nad glavo z vrtnalnim stojalom v kombinaciji z uporabo vakuumске pritrditve ni dovoljeno.

Na stroju



Pri delu na stroju je brez-pogojno predpisana uporaba sistema za zajemanje vode v kombinaciji s sesalnikom za mokro sesanje.



Uporaba samo z delujočim PRCD.

1 Številke označujejo slike. Slike se nahajajo na notranjih straneh zložljivih platnic. Slednje naj bodo pri prebiranju navodil odprte.

V besedilu teh navodil za uporabo označuje beseda « stroj » vedno diamantni vrtnalnik DD 200.

Lokacija identifikacijskih mest na orodju

Tipaska oznaka in serijska oznaka se nahajata na tipski ploščici na stroju in na vrtnalnem stojalu. Te podatke prepišite v navodila za uporabo in jih vedno navedite v primeru morebitnih vprašanj za našega zastopnika ali servis.

Tip: DD 200

Serijska št.: _____

Tip: DD-HD 30

Serijska št.: _____

2. Opis

2.1 Uporaba v skladu z namembnostjo

Stroj DD 200 z DD HD-30 je namenjen mokremu vrтанju v mineralne podlage s pomočjo diamantnih vrталnih kron in ob uporabi stojala (brez ročnega vodenja).

Pri uporabi stroja vedno uporabljajte stojalo in poskrbite za primerno zasidranje s pomočjo sidra, vakuumske plošče ali hitropenjalnega opornika.

Manipulacije ali spremembe na pogonski enoti, vrталnem stojalu ali priboru so prepovedane. Da preprečite nevarnost poškodb, uporabljajte le originalno Hiltijevo opremo in orodja.

Upoštevajte navodila za delo, nego in vzdrževanje, ki so podana v teh navodilih za uporabo.

Upoštevajte navodila za uporabo in varnostna navodila za uporabljeni pribor.

Pri justiranju na osnovni plošči ne uporabljajte nobene- ga udarnega orodja (kladiva, ...).

Pogonska enota, vrталno stojalo, pribor in orodje so lahko nevarni, če jih nepravilno uporablja nestrokovno ose- bje in če se uporabljajo v nasprotju z namembnostjo.

Stroj lahko obratuje le, če je povezan na ustrezen el. vir z ozemljenim prevodnikom.

Oprema	Vrталne krone	Smer vrтанja
Sistem za zajemanje vode in sesalnik za mokro sesanje	∅ 25–250 mm	vse smeri
Brez sistema za zajemanje vode in sesalnika za mokro sesanje	∅ 25–400 mm	ne navzgor
Sistem za zajemanje vode	∅ 25–250 mm	ne navzgor

Dolžina vrталne krone:

Premer 25 do 250 mm: 430 mm

Premer 52 do 400 mm: 450 mm

Pri delu na stropu je predpisana brezpogojna uporaba sistema za zajemanje vode v kombinaciji s sesalnikom za mokro sesanje.

Pri horizontalnem vrтанju z vakuumsko pritrditvijo (pribor) ni dovoljena uporaba vrталnega stojala brez dodatne pritrditve.

Vrtanje v zdravju škodljive materiale (npr. azbest) ni dovoljeno.

Komplet sestavlja:

- Stroj
- Navodila za uporabo

3. Pribor

Prikazovalnik pretoka	305939
Omejevalnik globine	305535
Držalo lovilnika vode	305536
Podaljševalna tračnica	305537
Vakuumska osnovna plošča	305538
Vakuumska črpalka	332158; 92053 (USA)
Distančni del	305539
Podvozje	305541
Napenjalno vreteno	305940
Pritezna matica	251834
Prstan lovilnika vode 25–162	232221
Prstan lovilnika vode 92–250	232243
Prstan lovilnika vode 8–87	232204
Ročno kolo	9843

4. Tehnični podatki

Stroj	DD 200					
Predvidena napetost*	100 V	110 V	220 V	230 V EU	230 V CH	240 V
Predvidena poraba moči*		2300 W	2500 W	2600 W	2250 W	2600 W
Predvideni tok*	15 A	22,5 A	12,2 A	12,3 A	10 A	11,8 A
Predvidena frekvenca	50/60 Hz	50 Hz	50/60 Hz	50/60 Hz	50 Hz	50 Hz
Predvideno število vrtljajev prostega teka	320/640/1300 /min		265/550/1120 /min			
Maks. dovol. tlak dovoda vode	6 bar					
Dimenzije (D x Š x V)	630 x 150 x 173 mm					
Teža (osnovni stroj) skladno s postopkom EPTA 01/2003	13,9 kg					
Teža (vrtalno stojalo) skladno s postopkom EPTA 01/2003	18,3 kg					
Globina vrtnja	Maks. 500 mm brez podaljška					
Razred zaščite po EN/IEC 61029	Razred zaščite I (zaščitna ozemljitev)					

-NASVET-

Orodje ustreza zadevnemu standardu pod pogojem, da je največja dovoljena impedanca omrežja $Z_{maks.}$ na mestu priključitve orodja na javno omrežje manjša ali enaka $0,378+j0,236 \Omega$. Inštalater ali uporabnik orodja morata zagotoviti, po potrebi s posvetom z upravljavcem električnega omrežja, da se orodje priključi samo na enem priključnem mestu, kjer je impedanca manjša ali enaka $Z_{maks.}$

-NASVET-

V teh navodilih naveden nivo vibracij je izmerjen v merilnem postopku in ustreza normi EN 61029 ter se lahko uporabi za medsebojno primerjavo električnega orodja. Namenjen je tudi predhodni oceni obremenitve z vibracijami. Navedeni nivo vibracij predstavlja dejansko uporabo električnega orodja. Če električno orodje uporabljate za druge namene, z neustreznimi nastavki ali ga ne vzdržujete pravilno, lahko obremenitve odstopajo. To lahko znatno poveča obremenitev v celotnem delovnem časovnem obdobju. Za točno oceno obremenitev je treba upoštevati tudi čas, ko je orodje izključeno ali pa deluje, a ni dejansko v uporabi. To lahko znatno zmanjša obremenitev v celotnem delovnem časovnem obdobju. Upoštevajte dodatne varnostne ukrepe za zaščito uporabnika pred vibracijami, na primer: vzdrževanje električnega orodja in nastavkov, zaščita rok pred mrazom in organizacija poteka dela.

Podatki o hrupu in tresljajih (meritve so opravljene v skladu z EN 61029-1):

Karakteristična vrednost nivoja jakosti zvoka (L_{WA}): 105 dB (A)

Karakteristična vrednost nivoja zvočnega tlaka (L_pA): 92 dB (A)

Uporabljajte zaščito za sluh

Za navedeno raven zvočnega tlaka po EN 61029 znaša nevarnost 3 dB.

Triaksialna vrednost vibracij (vektorska vsota vibracij) na kolescu (križni ročaj) a_h

Vrtanje v beton (mokro) 2,5 m/s^2

Negotovost K 1,5 m/s^2

Karakteristična vrednost izmerjenih tresljajev na ročnem kolesu: < 2,5 m/s^2

Negotovost K 1,5 m/s^2

* Stroj se izdeluje za različne predvidene napetosti. Predvidena napetost in predvidena poraba moči sta navedena na ploščici s podatki.

5. Varnostna opozorila

-OPOZORILO- Pri uporabi električnega orodja upoštevajte osnovne varnostne ukrepe za zaščito pred električnim udarom, poškodbami in požarom.

Pred uporabo električnega orodja preberite celotna navodila in bodite pozorni na varnostna opozorila.

5.1 Ustrezna ureditev delovnih mest



- Vrtanje naj odobri vodja gradbišča. Vrtanje na stavbah in na drugih strukturah lahko vpliva na statiko, to še pose-

bej velja za rezanje armirnega železa ali nosilnih elementov.

- Poskrbite za dobro osvetlitev.
- Poskrbite za dobro prezračevanje.
- Delovno okolje naj bo urejeno. Iz delovnega okolja odstranite predmete, na katerih bi se lahko poškodovali. Nered v delovnem okolju lahko pripelje do nesreč pri delu.
- Pri vrtnanju prebojev skozi strop ali skozi zid zavarujte območje za prebojem zaradi nevarnosti padca vrtnalnega jedra.
- Obdelovanec pritrdite. Obdelovanec pritrdite s pomočjo vpenjalnih priprav ali primeža, da se ne bo premikal. Obdelovanec bo tako varno pritrdjen, vi pa boste lahko orodje držali z obema rokama.
- Uporabljajte zaščitno opremo. Uporabljajte zaščitna očala.
- Če pri delu nastaja prah, uporabljajte masko za zaščito dihal.
- Uporabljajte primerno delovno obleko. Ne nosite ohlapne obleke ali nakita, ker ju lahko zagrabijo premikajoči se deli orodja. Če imate dolge lase, jih spnite pod primerno kapo.
- Če delate na prostem, priporočamo uporabo gumijastih rokavic in obutve z nedrsečim podplatom.
- Otrokom ne dovolite v bližino delovnega območja. Pri delu morajo biti druge osebe izven delovnega območja.
- Ne dovolite, da bi se druge osebe dotikale stroja ali električnega podaljška.
- Izogibajte se nenormalni telesni drži. Stojte na stabilni podlagi in vedno ohranjajte ravnotežje.
- Priključni kabel in podaljšek ter cev za vodo naj se vedno nahajajo za strojem, da se izognete padcu pri delu.
- Kabel, podaljšek, sesalna in podtllačna cev ne smejo priti v bližino rotirajočih delov.
- **•OPOZORILO- Pred vrtnanjem ugotovite morebitno prisotnost električnih vodov v podlagi.**
- Nevidni električni, plinski in vodovodni vodi so lahko zelo nevarni, če jih med delom poškodujete. Zato pred pričetkom dela preverite, npr. z detektorjem kovin, ali se taki vodi nahajajo v področju, kjer boste opravljali dela. Zunanji kovinski deli na stroju lahko prevajajo tok, če npr. pomočoma poškodujete električni vod pod napetostjo.
- Nikoli ne delajte na lestvi.

5.2 Splošni varnostni ukrepi



- Za delo uporabljajte pravo orodje. Orodja ne uporabljajte za namene, za katere ni predvideno, temveč le v skladu z namembnostjo in v brezhibnem stanju.
- Uporabljajte le originalno opremo in dodatna orodja, ki so navedena v teh navodilih za uporabo. Uporaba druge opreme in dodatnih orodij lahko pripelje do telesnih poškodb.
- Upoštevajte vplive okolice. Orodja ne izpostavljajte padavinam in ga ne uporabljajte v vlažnem ali mokrem okolju. Orodja ne uporabljajte tam, kjer obstaja nevarnost nastanka požara ali eksplozije.
- Ročaji naj bodo vedno suhi, čisti in nemastni.
- Ne preobremenjujte stroja. V podanem območju zmogljivosti deluje bolje in varneje.
- Stroja nikoli ne puščajte brez nadzora.
- Pospravite orodja, ki jih ne uporabljate. Ko orodij ne upo-

rabljate, naj bodo spravljena na suhem, visoko ležečem ali zaklenjenem mestu izven dosega otrok.

- Preprečite nenamerno vključitev. Prepričajte se, da je stikalo za vklop in izklop izklopljeno, preden vtaknete vtič v vtičnico.
- Izvlecite vtič iz vtičnice vedno, ko orodja ne potrebujete (npr. med odmorom), pred nego, vzdrževanjem orodja in menjavo nastavkov.
- Pred vsako uporabo preglejte PRCD.
- Orodje skrbno vzdržujte. Nastavki naj bodo vedno čisti in ostri za boljše in varnejše delo.
- Stroj in pribor kontrolirajte glede morebitnih poškodb. Pred nadaljnjo uporabo skrbno preglejte zaščitno opremo oziroma del, ki je le malo poškodovan, da ugotovite, ali bo še lahko pravilno deloval in opravjal svojo funkcijo. Preverite ali se premični deli morda ne zatikajo, in da deli stroja niso poškodovani. Za zagotovitev brezhibnega delovanja stroja morajo biti vsi deli pravilno vgrajeni in izpolnjevati vse potrebne zahteve. Zaščitno opremo ali katerikoli drugi poškodovani del je treba popraviti ali zamenjati strokovno v pooblaščenem servisu, razen če je v teh navodilih za uporabo navedeno drugače.
- Pazite, da vrtnalni mulj ne pride v stik s kožo.
- Če pri delu nastaja prah, npr. pri suhem vrtnanju, uporabljajte masko za zaščito dihal. Priključite napravo za odsevanje prahu. Vrtnanje v zdravju škodljive materiale (npr. azbest) ni dovoljeno.
- **Naprava ni namenjena otrokom ali šibkim osebam, ki o njeni uporabi niso bile poučene.**
- **Razložite otrokom, da naprava ni igrača.**
- Prah nekaterih materialov, kot npr. premazi, ki vsebujejo svinec, nekatere vrste lesa, mineralov in kovin, je lahko zdravju škodljiv. Stik ali vdihavanje prahu lahko pri uporabniku ali osebah, ki so v bližini, povzroči alergične reakcije ali bolezni dihal. Prah določenih materialov, kot npr. hrast ali bukev, velja za kancerogen, še posebej v povezavi z dodatnimi snovmi za obdelavo lesa (kromati, sredstvo za zaščito lesa). Z materialom, ki vsebuje azbest, lahko delajo le strokovnjaki. **Če je le mogoče, uporabljajte odsesavanje prahu. Za čim bolj učinkovito odsesavanje prahu uporabljajte za to električno orodje namenjen mobilni sesalnik za prah lesa in/ali mineralov, ki ga priporoča Hilti. Poskrbite za dobro prezračevanje delovnega mesta. Priporočljivo je, da nosite dihalno masko s filtrom razreda P2. Upoštevajte lokalne predpise, ki veljajo za obdelovane materiale.**

5.2.1 Mehanski



- Upoštevajte navodila za nego in vzdrževanje.
- Prepričajte se, da je držalo orodja tako, da se prilaga vpenjalni glavi na stroju, in da ste ga v vpenjalno glavo pravilno namestili.
- Uporaba neustreznih rezil lahko povzroči izgubo nadzora in poškodbe.
- Prepričajte se, da je stroj pravilno pritrdjen v vrtnalo stojalo.
- Ne dotikajte se rotirajočih delov.
- Prepričajte se, da so vsi privojni vijaki pravilno zategnjeni.
- Po demontaži podaljševalne tračnice je treba pokrov (z integriranim končnim naslonom) ponovno montirati na vrtnalo stojalo. V nasprotnem primeru varnostna funkcija omejevanja hoda ne opravlja svojega dela.

sl

- Pred uporabo preverite, ali je stanje vseh vrtnih kron ustrezno. Deformiranih ali poškodovanih vrtnih kron ni dovoljeno uporabljati.

5.2.2 Električni



- Zaščitite se pred električnim udarom. Pri uporabi stroja se ne dotikajte ozemljenih predmetov kot so npr. cevi, radiatorji, štedilniki in hladilniki.
- Redno preverjajte priključni kabel stroja. Če je poškodovan, naj ga popravijo v pooblaščenem servisu. Redno preverjajte el. podaljšek in ga zamenjajte, če je poškodovan.
- Preverite ali so stroj in pribor v brezhibnem stanju. Stroj in pribor ne uporabljajte, če ugotovite poškodbe, če je sistem nepopoln ali če elementi za upravljanje ne delujejo brezhibno.
- Če pride pri delu do poškodb priključnega kabla ali podaljška, se kabla ne smete dotikati. Vtič izvlecite iz vtičnice.
- Poškodovana stikala je treba zamenjati v Hiltijevem servisu. Ne uporabljajte orodij, katerih stikala so pokvarjena.
- Stroj naj popravljajo le v pooblaščenem servisu (Hilti servisu), kjer bodo vgrajeni originalni nadomestni deli. Sicer lahko pride do telesnih poškodb uporabnika.
- Priključnega kabla ne uporabljajte za namene, za katere ni predviden. Orodja nikoli ne prenašajte tako, da ga držite za priključni kabel. Vtikača ne izklaplajte iz vtičnice tako, da vlečete za priključni kabel.
- Priključnega kabla ne izpostavljajte vročini, pazite, da ni masten in da ne poteka čez ostre robove.
- Ko orodje uporabljate na prostem, uporabite le take el. podaljške, ki so namenjeni zunanji rabi in so temu primerno označeni.
- Pri prekinitvi toka: Izklopite stroj in izvlecite vtič iz vtičnice.
- Ne uporabljajte el. podaljška z več vtičnicami, če je nanj priključeno več delujočih orodij.
- Orodja nikoli ne uporabljajte, če je umazano ali mokro. Prah, ki se sprjema na površino orodja (še posebej električno prevoden prah), ali vlaga lahko v neugodnih razmerah povzroči električni udar. Zato naj umazano oro-

dje v rednih časovnih intervalih pregleda Hiltijev servis, še posebej če pogosto obdelujete električno prevodne materiale.

- Orodja nikoli ne uporabljajte brez priloženega PRCD (pri verziji za VB nikoli brez ločilnega transformatorja). Pred vsako uporabo preglejte stikalo PRCD.

5.2.3 Toplotni



- Orodje se lahko pri uporabi segreje. Pri menjavi orodja uporabljajte delovne rokavice.

5.3 Zahteve za uporabnika

- Stroj je namenjen profesionalnim uporabnikom.
- Stroj lahko uporablja in vzdržuje le pooblaščen in poučeno osebo. To osebo je treba dodatno poučiti o nevarnostih, ki lahko nastopijo pri delu.
- Pri delu bodite vedno zbrani. Ravnajete premišljeno in stroja ne uporabljajte, če niste zbrani.
- Med delom si privoščite odmor. Za boljšo prekrvavitev prstov delajte sprostitvene in razgibalne vaje.

5.4 Oseba oprema za zaščito pri delu

- Uporabnik in v bližini nahajajoče se osebe morajo med uporabo stroja uporabljati primerna zaščitna očala, zaščitno čelado, zaščito za sluh, zaščitne rokavice in zaščitne čevlje.



Uporabljajte zaščito za oči



Uporabljajte zaščitno čelado



Uporabljajte zaščito za sluh



Uporabljajte zaščitne rokavice



Uporabljajte zaščitne čevlje

6. Pred začetkom uporabe



-NASVET-

Omrežna napetost se mora ujemati s podatki na tipski ploščici.

Stroj ne sme biti priključen na električno omrežje.

6.1 Uporaba el. podaljška

Uporabljajte le za delo primeren podaljšek ustreznega prereza.

Priporočene najmanjše površine prereza in največje dolžine kablov:

Omrežna napetost	Prerez kabla					
	mm ²					
Prerez kabla	1,5	2,0	2,5	3,5	14	12
100 V	ni dovoljeno	ni dovoljeno	ni dovoljeno	25 m	ni dovoljeno	–
110–120 V	ni dovoljeno	ni dovoljeno	20 m	–	ni dovoljeno	75 ft
220–240 V	30 m	–	50 m	–	–	–

Ne uporabljajte podaljška s površino prereza 1,25 mm² ali z oznako 16 po ameriškem standardu AWG.

6.2 Uporaba generatorja ali transformatorja

Ta stroj lahko priključite na generator ali transformator na delovišču, če so izpolnjeni naslednji pogoji:

- Izmenična napetost, delovna moč najmanj 4000 VA.
 - Delovna napetost mora biti vedno v področju med +5% in –15% nazivne napetosti.
 - Frekvenca 50–60 Hz; maks. 65 Hz.
 - Samodejni regulator napetosti z ojačitvijo pri zagonu.
- Druga orodja ne smejo biti istočasno priključena na generator oz. transformator. Vklapljanje in izklapljanje drugih orodij lahko povzroči podnapetostne in prenapetostne konice, ki lahko poškodujejo orodje.

6.3 Priprava

-PREVIDNO-

– Stroj, diamantna vrtna krona in vrtno stojalo so težki. Lahko pride do zmečkanja delov telesa. Uporabljajte zaščitno čelado, zaščitne rokavice in zaščitne čevlje.

6.3.1 Postavitev vrtnega stojala 2

-NASVET-

Če je bilo med transportom vrtno stojalo zloženo, postavite kot sledi.

1. Odvijte vijak zgoraj na oporniku in spodaj na vrtljivem zglobov tračnice.
2. Zvrnite tračnico do omejevalnika v navpični položaj.
3. Zategnite vijak zgoraj na oporniku in spodaj na vrtljivem zglobov tračnice.

-NASVET-

Na koncu tračnice mora biti montiran pokrov. Pokrov deluje kot zaščita in kot končni naslon.

6.3.2 Montaža ročnega kolesa 3

-NASVET-

Ročno kolo je mogoče montirati na levo ali na desno stran, na dve različni osi na saneh. Zgornja os deluje na pogon sani neposredno, medtem ko spodnja os zagotavlja prestavno razmerje.

1. Natakните ročno kolo na eno od dveh osi (na levi ali na desni strani) na saneh.
2. Z vijakom zavarujte ročno kolo pred odvijanjem.

6.3.3 Pritrditev vrtnega stojala s sidrom 4

-OPOZORILO-

Uporabite ustrezno sidro za določeno podlago in upoštevajte tudi proizvajalčeva navodila glede montaže sider.

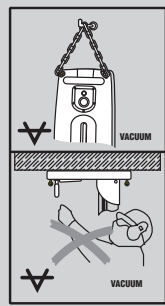
-NASVET-

Hiltijeva kovinska razporna sidra, M16, so običajno primerna za pritrditev opreme z diamantnim vrtnim jedrom v nerazpokan beton. Kljub temu pa se lahko zgodi, da je pod določenimi pogoji potrebna dodatna pritrditev. Če imate vprašanja glede varne pritrditve, se obrnite na Hiltijevo tehnično službo.

1. Ustrezno sidro za določeno podlago namestite 330 mm oz. 13" (v idealnem primeru) od centra vrtnja.
2. Privijte vpenjalno vreteno (pribor) v sidro.
3. Vrtno stojalo namestite nad vreteno ter ga poravnajte s prikazom središča vrtnja. (Če uporabljate distančnik (pribor) vrtnega stojala ni možno poravnati s prikazom središča vrtnja.)

4. Zatezno matico privijte na vreteno, vendar je ne zategujte.
5. Osnovno ploščo znivelirajte s štirimi nivelirnimi vijaki. Pri tem uporabite prikaza niveliranja v saneh. Prepričajte se, da nivelirni vijaki trdno nalegajo na podlago.
6. Z viličastim ključem dim. 27 trdno privijte zatezno matico na vpenjalno vreteno. Alternativno lahko privijete tudi zadnji nivelirni vijak. Da zagotovite boljši dostop, lahko umaknete opornik.
7. Prepričajte se, ali je vrtno stojalo trdno pritrjeno.

6.3.4 Pritrdite vrtno stojalo z vakuumsko osnovno ploščo (pribor) 5



-PREVIDNO-

Pri vodoravnem vrtnanju mora biti vrtno stojalo dodatno zavarovano z verigo.

Vrtnanje nad glavo samo z vakuumsko pritrditvijo ni dovoljeno.

-PREVIDNO-

Preverite podlago, na katero želite pritrditi vakuumsko osnovno ploščo. Neenakomerna, groba površina lahko močno zmanjša učinkovitost vakuumске pritrditve. Prevečene ali laminirane površine se lahko med delom snamejo.

-PREVIDNO-

Samo za uporabo vrtnih kron s premerom od ≤ 300 mm in brez uporabe distančnika.

-NASVET-

V ročaj na vakuumski plošči je vgrajen ventil za odzračevanje podtlaka, s katerim lahko deaktiviramo podtlak.

1. Odvijte vse 4 nivelirne vijake, tako da segajo ca. 5 mm iz vakuumске plošče.
2. Povežite priključek za podtlak vakuumске plošče z vakuumsko črpalko.
3. Namestite vrtno stojalo na vakuumsko ploščo.
4. Pritrdite priloženi vijak s podložko.
5. Določite sredino izvrtine.
6. Povlecite cca. 800 mm dolgo črto od sredine izvrtine v smeri, kjer bo stalo vrtno stojalo.
7. Na 800 mm dolgo črto postavite oznako 165 mm/6½" oddaljeno od sredine izvrtine.
8. Oznako na vakuumski plošči naravnajte glede na 800 mm dolgo črto.
9. Sredino sprednjega roba na vakuumski plošči naravnajte na oznako 165 mm/6½".

-NASVET- Pred uporabo vakuumске črpalke se seznanite z vsebino navodil za uporabo in jih upoštevajte.

10. Vklonite vakuumsko črpalko in pritisnite na ventil za odzračevanje podtlaka.
11. Ko je stojalo pravilno nameščeno, ga pritisnite ob podlago in izpustite ventil za odzračevanje podtlaka.

-PREVIDNO- Pred in med vrtnjem mora biti kazalec manometra v zelenem območju.

12. Znivelirajte vakuumsko ploščo s štirimi nivelirnimi vijaki. Pri tem si pomagajte z dvema vgrajenima prikazoma niveliranja v saneh. Pozor: Osnovna plošča s sidrom se ne more in ne sme nivelirati na vakuumski osnovni plošči.
13. Pri horizontalnem vrtnju vrtno stojalo dodatno pritrдите (npr. pritrđite sidro z verigo, ...).
14. Prepričajte se, ali je vrtno stojalo trdno pritrđeno.

6.3.5 Nastavitev kota vrtnja na vrtnem stojalu (maks. nastavljuj do 45°) **6**

-PREVIDNO-

Nevarnost zmečkanja prstov v območju zgloba. Uporabljajte zaščitne rokavice.

1. Odvijte vijak spodaj na vrtljivem zglobu sani in vijak zgoraj na oporniku.
2. Nastavite tračnico v željeni položaj. Pri tem si pomagajte s skalo na zadnji strani.
3. Nato oba vijaka ponovno zategnite.

6.3.6 Podaljševanje tračnice (pribor) **7**

-PREVIDNO-

Za navrtavanje ne uporabljajte vrtnih kron ali podaljškov skupne dolžine nad 650 mm.

1. Odstranite pokrov (z integriranim končnim naslonom) na zgornjem delu tračnice in ga pritrđite na podaljševalno tračnico.
2. Vtknite cilinder podaljševalne tračnice v tračnico vrtnega stojala.
3. Zavrtite ekscenter in tako pritrđite podaljševalno tračnico.
4. Kot dodatni končni naslon lahko na tračnico namestite omejevalnik globine (pribor).
5. Po demontaži podaljševalne tračnice je treba pokrov (z integriranim končnim naslonom) ponovno montirati na vrtno stojalo. V nasprotnem primeru varnostna funkcija omejevanja hoda ne opravlja svojega dela.

6.3.7 Montaža distančnega dela (pribor) **8**

-NASVET-

Pri premeru diamantne vrtnalnice nad 300 mm je treba razdaljo med osjo vrtnanja in vrtnim stojalom povečati s pomočjo distančnega dela. Pri uporabi distančnega dela prikazovalnik centra vrtnanja ni v funkciji. Stroj ni montiran.

1. Z zaporo sani fiksirajte sani na tračnico. Sani so blokirane, ko se zatič zaskoči. Prepričajte se, da se je zaskočil, tako da rahlo obrnete ročno kolo. V tem položaju sani ni več mogoče premikati.
2. Izvlecite ekscenter zapore pogonske enote.
3. Namestite distančni del v sani.

4. Potisnite ekscenter v sani do naslona.
5. Zategnite ekscenter.

6.3.8 Pritrditev pogonske enote na vrtno stojalo **9**

-NASVET-

Pogonske enote ni dovoljeno priključiti na električno omrežje.

1. Z zaporo sani fiksirajte sani na tračnico. Sani so blokirane, ko se zatič zaskoči. Prepričajte se, da se je zaskočil, tako da rahlo obrnete ročno kolo. V tem položaju sani ni več mogoče premikati.
2. Izvlecite ekscenter zapore pogonske enote.
3. Namestite pogonsko enoto v sani ali v distančni del.
4. Potisnite ekscenter do naslona v sani ali v distančni del.
5. Zategnite ekscenter.
6. Pritrdite kabel v vodilo na pokrovu sani.
7. Prepričajte se, da je pogonska enota trdno pritrđena.

6.3.9 Instalacija priključka za vodo

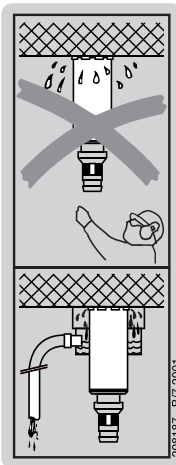
1. Zaprite ventil za regulacijo vode v dovodu na pogonski enoti.
2. Ustvarite povezavo z dovodom vode. (cevna spojka)

-NASVET-

Kot pribor je mogoče med dovodom pogonske enote in dovodom vode vgraditi prikazovalnik pretoka.

-PREVIDNO-

Redno kontrolirajte cevi glede morebitnih poškodb in se prepričajte, da ni prekoračen maksimalni dovoljeni tlak dovoda vode (6 bar) .



6.3.10 Montaža sistema za zajemanje vode (pribor) **10**

-NASVET-

Z uporabo sistema za zajemanje vode lahko ciljano odvajate vodo in s tem preprečite močno onesnaženje okolice. Pri delu z vrtnalnimi kronami premera do 250 mm priporočamo stalno uporabo sistema za zajemanje vode. Najboljše rezultate dosegamo v kombinaciji s sesalnimi

kom za mokro sesanje. Pri delu na stropu je predpisana brezpogojna uporaba sistema za zajemanje vode v kombinaciji s sesalnikom za mokro sesanje. Vrtalno stojalo mora biti nameščeno pod kotom 90° glede na strop. Tesnilo mora ustrezati premeru diamantne vrtalne krone.

1. Odvijte vijak na vrtalnem stojalu (sprednja stran tračnice, spodaj).
2. Porinite držalo lovilnika vode s spodnje strani za vijak.
3. Pritegnite vijak.
4. Namestite pokrov lovilnika vode med dve premični roki držala.
5. Fiksirajte pokrov lovilnika vode z dvema vijakoma na držalu.
6. Priključite na pokrov lovilnika vode sesalnik za mokro sesanje. Lahko ustvarite tudi cevno povezavo, preko katere bo odtekala voda.

6.3.11 Nastavitev omejevalnika globine (pribor)

1. Z ročnim kolesom zavrtite vrtalno krono do podlage.
2. Preko razdalje med sanmi in omejevalnikom globine nastavite želeno globino vrtnja.
3. S privojnim vijakom fiksirajte omejevalnik globine.

6.3.12 Namestitev diamantne vrtalne krone (z vpenjalno glavo Hilti BL) **11**



-NEVARNOST-

Ne uporabljajte poškodovanih delovnih orodij. Pred vsako uporabo preverite, ali je delovno orodje odkrušeno, razpokano, močno obrabljeno ali celo izrabljeno. Ne uporabljajte poškodovanih nastavkov. Odlomljeni deli obdelovanca ali delovnega orodja lahko odletijo ter poškodujejo ljudi tudi izven neposrednega delovnega območja.

-NASVET-

Diamantne vrtalne krone je treba zamenjati, takoj ko se učinek rezanja oz. vrtnja občutno poslabša. Na splošno se to zgodi, ko je višina diamantnih segmentov manjša od 2 mm.

-PREVIDNO-

Nepravilna montaža in namestitev vrtalne krone predstavlja nevarnost, saj se pri tem lahko odloži delec, ki odleti v okolico. **Prepričajte se, da je vrtalna krona pravilno nameščena.**

-PREVIDNO-

– Orodje se lahko med uporabo ali med brušenjem segreje. Pazite, da se ne opečete. Pri zamenjavi orodja uporabljajte delovne rokavice.

1. S pomočjo zapore sani fiksirajte sani na tračnico in se prepričajte, da so sani varno fiksirane.
2. Odprite vpenjalno glavo tako, da jo zavrtite v smeri simbola odprte sponke.
3. Natakните sistem za vpenjanje diamantne vrtalne krone s spodnje strani na ozobljenje vpenjalne glave na pogonski enoti.
4. Zaprite vpenjalno glavo tako, da jo zavrtite v smeri simbola zaprte sponke.
5. Povlecite diamantno vrtalno krono in jo poskušajte premakniti levo-desno ter se tako prepričajte, da je krona trdno pritrjena v vpenjalni glavi.

6.3.13 Izbira števila vrtljajev **12**

-PREVIDNO-

Ne preklaplajte med obratovanjem. Počakajte, da se vreteno zaustavi.

1. Izberite položaj stikala glede na zeleni premer vrtnja.
2. Zavrtite stikalo v zeleni položaj in hkrati z roko vrtite vrtalno krono.

7. Uporaba



-PREVIDNO-

- Stroj in postopek vrtnja povzročata hrup. Premočan hrup lahko poškoduje sluh. Uporabljajte zaščito za sluh.
- Pri vrtnju lahko odletavajo nevarni drobcji. Ti drobcji lahko poškodujejo telo in oči. Uporabljajte zaščito za oči in zaščitno čelado.
- Pri rokovanju z vrtalnimi kronami uporabljajte rokavice, da preprečite poškodbe zaradi ostrih robov.
- Nosite nedrseče čevlje, da preprečite poškodbe zaradi drsečih tal.

7.1 Vklp in kontrola zaščitnega stikala okvarnega toka PRCD

(pri verziji GB uporabite ločilni transformator)

1. Vtaknite vtič pogonske enote v vtičnico z ozemljitvenim priključkom.

2. Pritisnite gumb "ON" na zaščitnem stikalu okvarnega toka PRCD. (pojavit se mora prikaz)
3. Pritisnite gumb "TEST" na zaščitnem stikalu okvarnega toka PRCD. (prikaz mora izginiti)

-NEVARNOST-

Če prikaz ne ugasne, prenehajte uporabljati orodje. Orodje naj popravi kvalificiran strokovnjak, in sicer z originalnimi nadomestnimi deli.

4. Pritisnite gumb "ON" na zaščitnem stikalu okvarnega toka PRCD. (pojavit se mora prikaz)

7.2 Preglednica prestav in pripadajočih premerov vrtalne krone

Prestava	Premer vrtalne krone
1	152–400 mm (6" – 16")
2	82–162 mm (3 ¹ / ₄ " – 6 ³ / ₈ ")
3	25– 82 mm (1" – 3 ¹ / ₄ ")

Pri močno armiranem ali zelo trdem betonu (npr. pri

kremenčevem ali visokotrnostnem betonu) je predvsem pri premerih 82 mm (3¹/₄") oziroma 152–162 mm (6"–6⁵/₈") priporočljivo vrtnanje v nižji prestavi.

7.3 Uporaba stroja brez sistema za zajemanje vode in sesalnika za mokro sesanje

-NASVET-

Voda odteka nekontrolirano. Vrtnanje nad glavo ni dovoljeno!

-PREVIDNO-

Pazite, da pogonska enota ne pride v stik z vodo.

7.3.1 Vkllop

1. Počasi odprite ventil za regulacijo vode, dokler ne teče zelena količina vode.
2. Pritisnite stikalo za vklop in izklop na pogonski enoti v položaj "I".
3. Deblokirate zaporo sani.
4. Z ročnim kolesom zavrtite diamantno vrtnalno krono do podlage.
5. Med začetkom vrtnanja, dokler se diamantna vrtnalna krona ne centrira, pritisčajte rahlo in šele nato povečajte pritisk.
6. Pritisk odmerjajte v skladu s prikazom zmogljivosti vrtnanja. (Idealna zmogljivost vrtnanja je dosežena, ko se v polju prikazovalnika prižgejo zelene lučke).

7.4 Uporaba stroja s sistemom za zajemanje vode (pribor)

-NASVET-

Voda se odvaja preko cevi. Vrtnanje nad glavo ni dovoljeno!

-PREVIDNO-

Pazite, da pogonska enota ne pride v stik z vodo.

7.4.1 Vkllop

1. Počasi odprite ventil za regulacijo vode, dokler ne teče zelena količina vode.
2. Pritisnite stikalo za vklop in izklop na pogonski enoti v položaj "I".
3. Deblokirate zaporo sani.
4. Z ročnim kolesom zavrtite diamantno vrtnalno krono do podlage.
5. Med začetkom vrtnanja, dokler se diamantna vrtnalna krona ne centrira, pritisčajte rahlo in šele nato povečajte pritisk.
6. Pritisk odmerjajte v skladu s prikazom zmogljivosti vrtnanja. (Idealna zmogljivost vrtnanja je dosežena, ko se v polju prikazovalnika prižgejo zelene lučke).

7.5 Uporaba stroja s sistemom za zajemanje vode in sesalnikom za mokro sesanje (pribor)

-NASVET-

Poševno vrtnanje navzgor ni dovoljeno. (Zajemanje vode ni v funkciji)

Pri vrtnanju nad glavo se diamantna vrtnalna krona napolni z vodo.

-PREVIDNO-

Voda ne sme teči čez pogonsko enoto.

-NASVET-

Sesalnik za mokro sesanje se ročno zažene pred vrtnanjem. Po koncu vrtnanja ga moramo ročno izklopiti.

7.5.1 Vkllop

1. Vklpote sesalnik za mokro sesanje. Ne uporabljajte avtomatskega načina delovanja.
2. Aktivirajte dovod vode.
3. Odprite ročni ventil za izpiranje z vodo.
4. Pritisnite stikalo za vklop in izklop na stroju v položaj "I".
5. Deblokirate zaporo sani.
6. Z ročnim kolesom zavrtite diamantno vrtnalno krono do podlage.
7. Med začetkom vrtnanja, dokler se diamantna vrtnalna krona ne centrira, pritisčajte rahlo in šele nato povečajte pritisk.
8. Pritisk odmerjajte v skladu s prikazom zmogljivosti vrtnanja. (Idealna zmogljivost vrtnanja je dosežena, ko se v polju prikazovalnika prižgejo zelene lučke).

7.6 Izklop

1. Zaprite ventil za regulacijo vode.
2. Povlecite diamantno vrtnalno krono iz izvrtine. Pozor – pri vrtnanju nad glavo: Pri vrtnanju nad glavo se diamantna vrtnalna krona napolni z vodo. Po koncu vrtnanja nad glavo morate najprej previdno izpustiti vodo. V ta namen najprej odklopite dovod vode na priključku k pogonski enoti in nato izpustite vodo z ročnim ventilom. (ne preko prikazovalnika pretoka) Voda ne sme teči čez pogonsko enoto.
3. Blokirate zaporo sani. Sani so blokirane, ko se zatič zaskoči. Prepričajte se, da se je zaskočil, tako da rahlo obrnete ročno kolo. V tem položaju sani ni več mogoče premikati.
4. Izklopite pogonsko enoto.
5. Izklopite sesalnik za mokro sesanje (če obstaja).
6. Spustite vrtnalno krono do tal ali preklopite prikazovalnik centra vrtnanja (razen pri uporabi vakuumske osnovne plošče) ter tako zagotovite stabilnost.
7. Odstranite, če je potrebno, vrtnalno jedro.

7.7 Snemanje pogonske enote z vrtnalega stojala

-NASVET-

Stroj ne sme biti priklopljen na električno omrežje.

1. Z zaporo sani fiksirajte sani na tračnico. Sani so blokirane, ko se zatič zaskoči. Prepričajte se, da se je zaskočil, tako da rahlo obrnete ročno kolo. V tem položaju sani ni več mogoče premikati.
2. Trdno držite pogonsko enoto z eno roko na nosilnem ročaju. (-PREVIDNO- v nasprotnem primeru lahko pogonska enota pade).
3. Popustite ekscenter zapore pogonske enote.
4. Izvlecite ekscenter.
5. Odstranite pogonsko enoto iz sani.
6. Potisnite ekscenter do naslona v saneh.

7.8 Odstranjevanje vrtnalega mulja

glej 10. Recikliranje

7.9 Postopek v primeru zagozditve vrtnale krone

Če se zatakne vrtna krona, se najprej sproži drsna sklopka, ki izključi vrtenje, dokler uporabnik ne izključi orodja. Vrtno krono lahko sprostite, če storite naslednje:

Sprostitev vrtnale krone z viličastim ključem

1. Vtič izvlecite iz vtičnice.
2. Primite vrtno krono v bližini natičnega dela z ustreznim viličastim ključem in sprostite vrtno krono z vrtenjem.
3. Vtaknite vtič orodja v vtičnico.
4. Nadaljujte z vrtenjem.

Sprostitev vrtnale krone s križem

1. Vtič izvlecite iz vtičnice.
2. Sprostite vrtno krono iz podlage s križem.

3. Vtaknite vtič orodja v vtičnico.
4. Nadaljujte z vrtenjem.

7.10 Transport in skladiščenje



-NASVET-

- Pogonsko enoto, vrtno stojalo in diamantno vrtno krono transportirajte ločeno.
- Za enostavnejši transport lahko uporabite podvozje (pribor).
- Pred skladiščenjem naprave odprite ventil za regulacijo vode. Predvsem pri temperaturah pod lediščem bodite pozorni, da v napravi ni ostala voda.

sl

8. Nega in vzdrževanje

Vtič izvlecite iz vtičnice.

Nega orodja in kovinskih delov

Odstranite sprijeto umazanijo ter zaščitite površine orodja in vpenjalne glave pred rjavenjem tako, da jih občasno zdrgnete z mastno krpo.

8.1 Nega stroja

-PREVIDNO-

Orodje, še posebej pa prijemalne površine morajo biti suhe in čiste ter ne smejo biti onesažene z oljem ali mastjo. Ne uporabljajte sredstev za nego, ki vsebujejo silikon.

Zunanje ohišje orodja je izdelano iz plastike, ki je odporna proti udarcem. Ročaj je izdelan iz elastomernega materiala.

Nikoli ne uporabljajte orodja z zamašenimi prezračevalnimi režami! Prezračevalne reže previdno očistite s suho krtačo. Izogibajte se vdoru tujkov v notranjost orodja. Zunanost orodja redno čistite z rahlo navlaženo krpo za čiščenje. Za čiščenje ne uporabljajte pršilnika, naprave za čiščenje s paro ali tekoče vode! S tem lahko ogrozite električno varnost orodja.

8.2 Vzdrževanje

Redno preverjajte ali so zunanji deli stroja poškodovani, in ali vsi elementi za upravljanje delujejo brezhibno. Stroja ne uporabljajte, če so deli poškodovani, ali če elementi za upravljanje ne delujejo brezhibno. Popravilo naj ga v Hiltijevem servisu.

Popravila električnih delov lahko opravljajo le električarji.

8.3 Menjava oglenih ščetk

Signalna lučka s simbolom viličastega ključa se prižge, kadar je treba zamenjati oglene ščetke.



Neupoštevanje tega opozorila lahko privede do možnosti stika z nevarno električno napetostjo. Napravo lahko uporablja, servisira in vzdržuje le pooblaščen in poučeno osebo! To osebo je treba dodatno poučiti o nevarnostih, ki lahko nastopijo pri delu.

1. Odklopite pogonsko enoto z električnega omrežja.
2. Odprite pokrove levo in desno na pogonski enoti.
3. Vzemite izrabljene oglene ščetke iz pogonske enote. Pazite na položaj vgradnje oglenih ščetk.
4. Namestite nove oglene ščetke natančno tako, kot so bile vgrajene pred tem. (Kat. št. rezervnega dela: 100-127 V: 279 526; 220-240 V: 280 097)
5. Privijte pokrova levo in desno na pogonski enoti.

8.4 Nastavitev zračnosti med tračnico in sanmi



Zračnost med tračnico in sanmi lahko nastavimo s 4 ekscentri na saneh.

Nastavimo lahko štiri valjčke, ki so prikazani na sliki. V ta namen snemite pogonsko enoto s stojala in z ročnim kolesom zapeljite sani na zgornji del tračnice. 4 nastavljive valjčke nastavite kot sledi:

1. Rahlo popustite zaporni vijak s pomočjo 5 mm imbus ključa. (vijaka ne snemajte)
2. Z 19 mm viličastim ključem zavrtite ekscenter, da valjček rahlo pritisne na tračnico.
3. Zategnite zaporni vijak.
4. Preizkus: Pri optimalni nastavitvi same sani obstanejo. Pri montirani pogonski enoti se morajo sani premakniti navzdol.

8.5 Preverjanje po končani negi in vzdrževanju

Po končani negi in vzdrževanju preverite funkcije stroja.

9. Motnje pri delovanju

Napaka	Možen vzrok	Odprava napake
Stroj ne deluje	Prekinitev električnega napajanja	Vklopite drugo električno orodje, preverite funkcijo; pregledajte vtične spoje, kable, PRCD, omrežno varovalko
	Ogljene ščetke odklopljene	Preveri naj jih elektrikar in po potrebi zamenja.
	Kabel ali stikalo v okvari	Preveri naj ga elektrikar in po potrebi zamenja.
	Stikalo v okvari	Preveri naj ga elektrikar in po potrebi zamenja.
Motor deluje. Diamantna vrtnalna krona se ne vrti	Stikalo gonila ni zaskočeno Gonilo v okvari	Aktivirajte stikalo gonila, da se zaskoči Popravijo naj ga v Hiltijevem servisu.
Hitrost vrtnanja se manjša	Spolirana diamantna vrtnalna krona	Obrusite diamantno vrtnalno krono na brusilnem kolutu, pri tem naj teče voda
	Spolirana diamantna vrtnalna krona	Napačna specifikacija vrtnalne krone, posvetujte se s Hiltijem
	Previsok tlak vode/pretok vode	Zmanjšajte količino vode s pomočjo ventila za regulacijo vode
	Vrtnalno jedro se zatika v diamantni vrtnalni kroni	Odstranite vrtnalno jedro
	Dosežena je maksimalna globina vrtnanja	Odstranite vrtnalno jedro in uporabite podaljšek vrtnalne krone
	Diamantna vrtnalna krona v okvari	Preglejte diamantno vrtnalno krono glede poškodb in jo po potrebi zamenjajte
	Gonilo v okvari	Popravijo naj ga v Hiltijevem servisu.
Motor se izklaplja	Varnostna sklopka se aktivira prekmalu ali spodsava	Popravijo naj jo v Hiltijevem servisu.
	Stroj se ustavi	Zmanjšajte moč pritiska
	Prekinitev el. toka	Preglejte vtične spoje, kable, PRCD, omrežno varovalko
	Iztrošene ogljene ščetke	Popravijo naj jih v Hiltijevem servisu.
	Okvara na elektroniki	Popravijo naj jo v Hiltijevem servisu.
Iz glave za izpiranje ali iz ohišja gonila izstopa voda	Ventilator v okvari	Popravijo naj ga v Hiltijevem servisu.
	Tesnilni prstan gredi v okvari	Popravijo naj ga v Hiltijevem servisu.
Diamantne vrtnalne krone ni mogoče vstaviti v vpenjalno glavo	Previsok tlak vode	Zmanjšajte tlak vode
	Natični del/vpenjalna glava zamazana ali poškodovana	Natični del/vpenjalno glavo očistite ali po potrebi zamenjajte
Med delovanjem izstopa iz vpenjalne glave voda	Vrtnalna krona ni zadosti privita v vpenjalno glavo	Trdno privijte
	Natični del/vpenjalna glava zamazana	Natični del/vpenjalno glavo očistite
	Tesnilo vpenjalne glave ali natičnega dela v okvari	Preglejte tesnilo in ga po potrebi zamenjajte

Vrtalni sistem ima preveč zračnosti	Odvit vijak zgoraj na oporniku in/ali spodaj na vrtljivem zglobov tračnice	Privijte vijake
	Vrtalna krona ni zadosti privita v vpenjalno glavo	Trdno privijte
	Zapora pogonske enote je preveč popuščena	Zategnite zaporo pogonske enote
	Nivelirni vijaki ali napenjalno vreteno niso priviti	Zategnite nivelirne vijake ali napenjalno vreteno
	Sani imajo preveč zračnosti	Nastavite zračnost valjčkov v saneh
	Vpenjalna glava ima preveč zračnosti	Preverite krožni tek vpenjalne glave in jo po potrebi zamenjajte
	Natični del v okvari	Kontrolirajte natični del in ga po potrebi zamenjajte

sl

10. Recikliranje



Orodja Hilti so pretežno narejena iz materialov, ki jih je mogoče znova uporabiti. Pogoji za ponovno uporabo materialov je ustrezno razvrščanje materiala. Hilti je v veliko držav že organiziran tako, da lahko oddate vaše odsluženo orodje. Pozanimajte se pri vaši servisni službi ali zastopstvu Hilti.

Odstranjevanje vrtnega mulja

Uvajanje vrtnega mulja v vodo ali kanalizacijo brez predhodne obdelave je z okoljskega vidika problematično. Pozanimajte se o veljavnih predpisih pri lokalni upravi.

Priporočamo naslednjo predobdelavo:

Zberite vrtni mulj (npr. s pomočjo sesalnika za mokro sesanje)

Počakajte, da se vrtni mulj usede ter odstranite trdni material na deponijo gradbenega odpadnega materiala. (Proces usedanja lahko pospešite z uporabo flokulanta)

Preden odstranite preostalo vodo (bazična, vrednost pH > 7) v kanalizacijo, jo nevtralizirajte z dodatkom kislega sredstva za nevtralizacijo ali jo razredčite z veliko količino vode.



Samo za države EU

Električnega orodja ne odstranjujte s hišnimi odpadki!

V skladu z Evropsko direktivo o odpadni električni in elektronski opremi in z njenim izvajanjem v nacionalni zakonodaji je treba električna orodja ob koncu njihove življenjske dobe ločeno zbirati in jih predati v postopek okolju prijaznega recikliranja.

11. Garancija proizvajalca orodja

Prosimo, da se v primeru vprašanj obrnete na svojega lokalnega partnerja HILTI.

12. ES izjava o skladnosti (izvirnik)

Oznaka:	Sistem za diamantno vrtnanje
Tipska oznaka:	DD 200
Leto konstrukcije:	2003

S polno odgovornostjo izjavljamo, da ta izdelek ustreza naslednjim smernicam in standardom: do 19. aprila 2016: 2004/108/ES, od 20. aprila 2016: 2014/30/EU, 2006/42/ES, 2011/65/EU, EN 61029-1, EN 61029-2-1, EN ISO 12100.

**Hilti Corporation, Feldkircherstrasse 100,
FL-9494 Schaan**



Paolo Luccini
Head of BA Quality & Process Management
BA Electric Tools & Accessories
06/2015



Johannes W. Huber
Senior Vice President
BU Diamond
06/2015

Tehnična dokumentacija pri:

Hilti Entwicklungsgesellschaft mbH
Zulassung Elektrowerkzeuge
Hiltistrasse 6
86916 Kaufering
Deutschland

sl



Hilti Corporation

LI-9494 Schaan

Tel.: +423 / 234 21 11

Fax: +423 / 234 29 65

www.hilti.com

Hilti = registered trademark of Hilti Corp., Schaan
Pos. 7 | 20150922



305564