

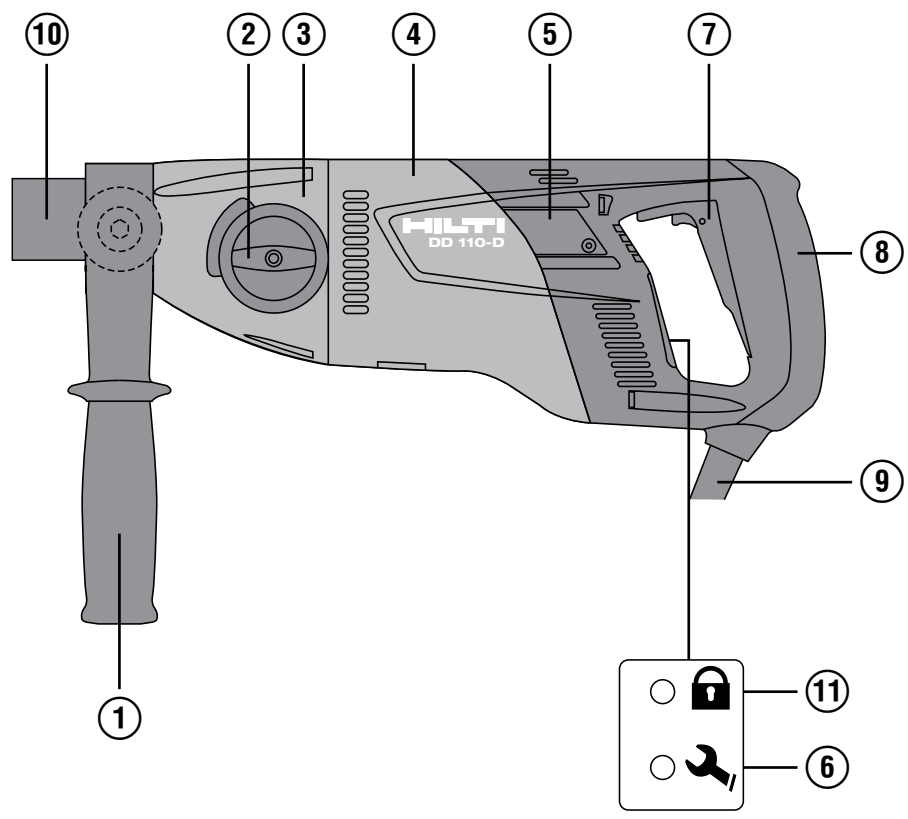
HILTI

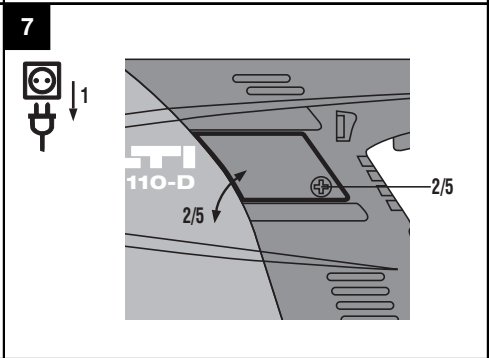
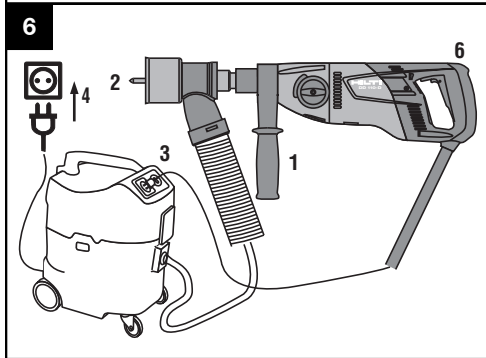
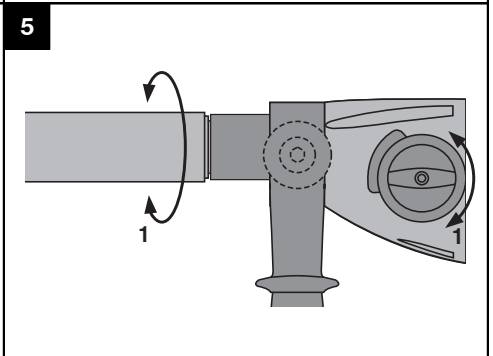
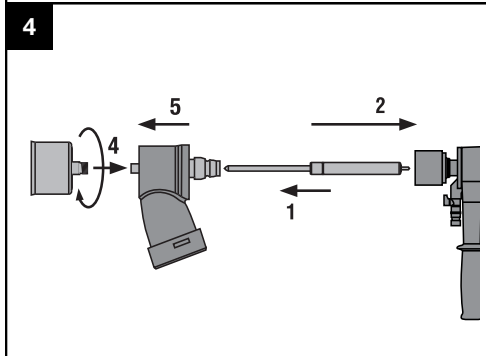
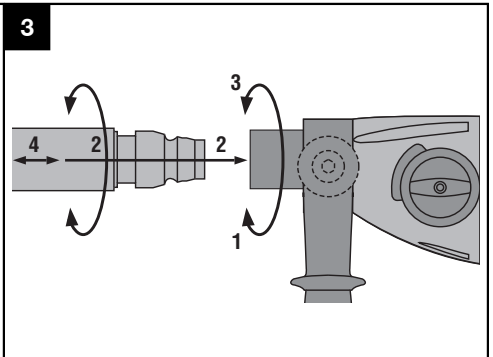
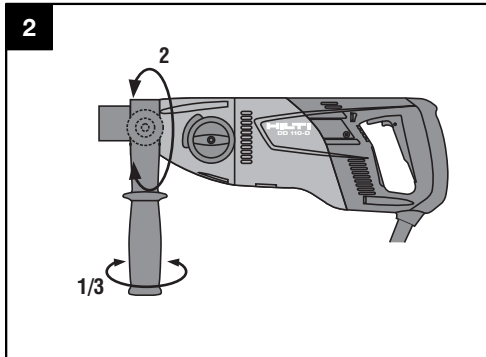
DD 110-D

Οδηγίες χρήσεως	el
Használati utasítás	hu
Upute za uporabu	hr
Navodila za uporabo	sl
Ръководство за обслужване	bg
Инструкция по експлуатации	ru
Instrucțiuni de utilizare	ro
Lietošanas pamācība	lv
Instrukcija	lt
Kasutusjuhend	et



1





Sustav za bušenje dijamantrnim krunama DD 110-D

Uputu za uporabu obavezno pročitajte prije početka rada.

Uputu za uporabu držite uvijek uz stroj.

Stroj prosljedujte drugim osobama samo zajedno s uputom za uporabu.

Kazalo	Stranica
1 Opće upute	31
2 Opis	32
3 Pribor	34
4 Tehnički podatci	34
5 Sigurnosne napomene	35
6 Prije stavljanja u pogon	38
7 Posluživanje	39
8 Čišćenje i održavanje	41
9 Traženje kvara	42
10 Zbrinjavanje otpada	43
11 Jamstvo proizvođača za strojeve	43
12 EZ izjava o sukladnosti (original)	44

1 Brojevi se odnose na odgovarajuće slike. Slike ćete pronaći na početku uputa za uporabu. U tekstu ove upute za uporabu riječ «stroj» uvijek označava stroj za bušenje dijamantrnim krunama DD 110-D.

Sastavni dijelovi stroja, elementi za uporabu i prikazivanje 1

Stroj za bušenje dijamantrnim krunama DD 110-D

- 1 Bočni rukohvat
- 2 Sklopka prijenosnika
- 3 Prijenosnik
- 4 Motor
- 5 Pokrov ugljenih četkica
- 6 Servisni indikator
- 7 Uključno/isključna sklopka
- 8 Rukohvat
- 9 Mrežni kabel
- 10 Stezna glava
- 11 Posebna oprema: TPS

1 Opće upute

1.1 Pokazatelji opasnosti i njihovo značenje

OPASNOST

Znači neposrednu opasnu situaciju koja može uzrokovati tjelesne ozljede ili smrt.

UPOZORENJE

Ova riječ skreće pozornost na moguću opasnu situaciju koja može uzrokovati tešku tjelesnu ozljedu ili smrt.

OPREZ

Ova riječ skreće pozornost na moguću opasnu situaciju koja može uzrokovati laganu tjelesnu ozljedu ili materijalnu štetu.

NAPOMENA

Ova riječ skreće pozornost na napomene o primjeni i druge korisne informacije.

1.2 Objašnjenje piktograma i ostali naputci

Znakovi upozorenja



Upozorenje na opću opasnost



Upozorenje na opasni električni napon



Upozorenje na vruću površinu

Obvezujući znakovi



Nosite
zaštitne
naočale



Nosite
zaštitnu
kacigu



Nosite
zaštitu za uši



Nosite
zaštitne
rukavice



Nosite
laganu
zaštitu
organa za
disanje



Nosite
zaštitne
cipele



Prije uporabe
pročitajte
uputu za
uporabu

Simboli

/min

Okretaja u
minuti



Simbol
ključanice



Uputa o
zaštiti od
krađe



Servisni
indikator



Reciklirajte
materijale
odn. zbrinite
ih na
ekološki
prihvatljiv
način

Mjesto identifikacijskih podataka na stroju

Oznaka tipa i serije navedeni su na označnoj pločici Vašeg stroja. Unesite ove podatke u Vašu uputu za uporabu i pozivajte se na njih kod obraćanja našem zastupništvu ili servisu.

Tip:

Serijski broj:

2 Opis

2.1 Namjenska uporaba

DD 110-D je električna bušilica s dijamantnim krunama za bušenje te je namijenjen za ručna suha bušenja pomoću dijamantnih kruna za bušenje i dijamantnih kruna za podžbukne utičnice na zidovima.

Stroj nije prikladan za bušenje betona ili armiranog betona.

Nije dozvoljeno bušenje materijala, koji proizvode prašinu koja provodi struju i/ ili su zapaljivi (npr. drvo, magnezij).

Kod pojedine primjene koristite po mogućnosti prikladan mobilni uređaj za uklanjanje prašine, na primjer Hilti usisivač prašine VCU 40, VCU 40-M ili VCD 50.

Kako biste izbjegli opasnost od ozljeda, rabite samo originalne Hiltijeve krune za bušenje i DD 110-D pribor.

Slijedite sigurnosne naputke i naputke o posluživanju upotrijebljenog pribora.

Pridržavajte se navoda o radu, njezi i održavanju u uputi za uporabu.

Stroj je namijenjen profesionalnom izvođaču radova i smije ga posluživati, održavati i servisirati samo ovlašteno kvalificirano osoblje. To osoblje mora biti posebno upućeno u moguće opasnosti. Stroj i njemu pripadajuća pomoćna sredstva mogu biti opasni ako ih nepropisno i neispravno upotrebljava neosposobljeno osoblje.

Radno okružje mogu biti: gradilište, radionica, renovacije, pregradnje i novogradnje.

Strojem smijete raditi samo kad je priključen na mrežni napon i frekvenciju koji su navedeni na označnoj pločici.

Ne smiju se obrađivati materijali opasni za zdravlje (na pr. azbest).

Manipulacije ili preinake na stroju nisu dozvoljene.

2.2 Primjena s različitim opremama

Načini bušenja za DD 110-D	krune za bušenje ϕ	smjer bušenja	Podloga
Probijanja	16...162 mm ($\frac{5}{8}$ "...6 $\frac{1}{2}$ "")	svi smjerovi	Zidovi (na primjer pješčenjak, opeka)
Slijepa bušenja / Kruna za bušenje podžbukne utičnice	16...162 mm ($\frac{5}{8}$ "...6 $\frac{1}{2}$ "")	svi smjerovi	Zidovi (na primjer pješčenjak, opeka)

2.3 Tabela hodova i pripadajućih promjera krune za bušenje

hod	PCM Krune za bušenje	HDM Krune za bušenje	Broj okretaja u slobodnom hodu
1	42...162 mm (1 $\frac{5}{8}$ " ... 6 $\frac{1}{2}$ "")	102...162 mm (4" ... 6 $\frac{1}{2}$ "")	650/min
2		16...87 mm ($\frac{5}{8}$ " ... 3 $\frac{1}{2}$ "")	1.380/min

2.4 Zaštita od krađe zaštita TPS (opcijski)

Stroj se opcijski može opremiti funkcijom "zaštita od krađe TPS". Ako je stroj opremljen ovom funkcijom, može ga se aktivirati i pokrenuti samo s pripadajućim ključem za aktivaciju.

2.5 Isporuka standardne opreme sadrži:

- 1 Stroj s bočnim rukohvatom i steznom glavom
- 1 Uputa za uporabu
- 1 Kovčeg Hilti ili kartonska ambalaža

2.6 Uporaba produžnog kabela

Koristite samo produžne kabele koji su dozvoljeni za konkretnu namjenu i imaju odgovarajući promjer.

Preporučeni najmanji promjeri i maks. dužine kabela:

Promjer vodiča	1,5 mm ²	2 mm ²	2,5 mm ²	3,5 mm ²
Mrežni napon 100 V	ne preporuča se	ne preporuča se	ne preporuča se	40 m
Mrežni napon 110-120 V	ne preporuča se	ne preporuča se	30 m	
Mrežni napon 220-240 V	30 m		50 m	

Ne upotrebljavajte produžne kabele koji imaju promjer vodiča 1,25 mm². Kod strojeva s PRCD koristite samo produžni kabel sa zaštićenim vodičem.

2.7 Uporaba generatora ili transformatora

Ovaj stroj se može pokretati pomoću generatora ili ugrađenog transformatora ukoliko se poštuju slijedeći uvjeti: predajna snaga u watima iznosi najmanje vrijednost dvostruke snage navedene na označnoj pločici stroja, radni napon mora svakodobno biti unutar raspona +5 % i -15 % nazivnog napona, a frekvencija mora iznositi 50 do 60 Hz i nikada više od 65 Hz; mora biti ugrađen automatski regulator napona s pojačanjem zaleta.

NAPOMENA

Uključivanje i isključivanje drugih strojeva može prouzročiti podnaponske i/ili prenaponske vrhove koji mogu oštetiti stroj. Na generator/transformatore ne priključujte istovremeno druge strojeve.

3 Pribor

Oznaka	Broj artikla, opis
Zaštita od krađe TPS (Theft Protection System) s karticom tvrtke, daljinskim upravljačem i ključem za odobrenje TPS-K	opcija
Usisavanje prašine	315773
Stezna glava M16	315774
Stezna glava BI+	315791
Stezna glava BR	315792
Stezna glava BT	315793
Stezna glava s nazubljenim vijencem	315794
Brzostezna glava	315795
Usadnik M27 za krune za podžbukne utičnice	315805
Usadnik BI+ za krune za podžbukne utičnice	315806
Usadnik M27 za krune za bušenje	315807
Usadnik BI+ za krune za bušenje	315824
Bočni rukohvat	315825
Usisavanje s usadnikom BI+ za krune za bušenje	315826
Usisavanje prašine s usadnikom M27 za krune za bušenje	315827
Usisavanje prašine s usadnikom BI+ za krune za podžbukne utičnice	315828
Usisavanje prašine s usadnikom M27 za krune za podžbukne utičnice	331621
Pomoć kod bušenja kruna za podžbukne utičnice	281318
Pomoć kod bušenja kruna za podžbukne utičnice BI+	209661

4 Tehnički podatci

Tehničke izmjene pridržane!

Informacije o strojevima i primjeni

Dimenzije (D x Š x V)	446 mm X 120 mm X 170 mm
Težina prema EPTA-postupku 01/2003	5,1 kg
Klasa zaštite	II
klasa sigurnosne zaštite od prašine s PRCD	I

NAPOMENA

Stroj se nudi s različitim dimenzioniranim naponima. Dimenzionirani napon i dimenzioniranu potrošnju napona Vašeg stroja pogledajte na označnoj pločici.

Dimenzionirani napon [V]	100	110	110	120	220	230	240
Frekvencija mreže [Hz]	50...60	50	60	60	50/60	50...60	50

Dimenzionirani napon [V]	100	110	110	120	220	230	240
Dimenzionirana potrošnja [W]	1.450	1.600	1.570		1.600	1.600	1.600
Dimenzionirana struja [A]	15	15,4	15	14,1	7,7	7,4	7,1
Dimenzionirani broj okretaja u praznom hodu 1. Hod [/min]	650	650	650	650	650	650	650
Dimenzionirani broj okretaja u praznom hodu 2. Hod [/min]	1.380	1.380	1.380	1.380	1.380	1.380	1.380

NAPOMENA

Razina titranja koja je navedena u ovim uputama izmjerena je sukladno postupku mjerenja normiranom u EN 60745 te se može koristiti za međusobnu usporedbu alata. Primjerena je i za privremenu procjenu titrajnog opterećenja. Navedena razina titranja predstavlja glavne primjene električnih alata. Ako se električni alat inače koristi za druge primjene s alatima za primjenu koji se razlikuju ili nisu dovoljno dobro održavani, razina titranja se može razlikovati. Isto može znatno povećati titrajno opterećenje tijekom cijelokupnog radnog vijeka. Za točnu procjenu titrajnog opterećenja trebaju se uzeti u obzir i vremena, tijekom kojih je stroj bio isključen ili je radio, ali se zapravo nije koristio. Isto može znatno smanjiti titrajno opterećenje tijekom cijelokupnog radnog vijeka. Odredite dodatne sigurnosne mjere za zaštitu korisnika prije djelovanja titranja kao npr.: Održavanje električnog stroja i usadnika, održavanje toplih ruku, organizacija tokova rada.

Informacije o buci (izmjereno prema EN 60745-2-1)

Tipična razina jačine zvuka prema ocjeni A	95 dB (A)
Tipična razina emisije zvučnog tlaka prema ocjeni A.	84 dB (A)
Nesigurnost za navedenu razinu zvuka	3 dB (A)

Dodatne informacije sukladno EN 60745-1, triaksialne vibracijske vrijednosti (vibracijske vektorske sume)

Bušenje u pješčenjak (suho) s PCM-krunom za bušenje, $a_{h, DD}$	12 m/s ²
Bušenje u pješčenjak (suho) s HDM-krunom za bušenje, $a_{h, DD}$	5,8 m/s ²
Nesigurnost (K)	1,5 m/s ²

5 Sigurnosne napomene

5.1 Opće sigurnosne napomene za električne alate

a) UPOZORENJE

Pročitajte sigurnosne napomene i naputke. Pogreške kod pridržavanja sigurnosnih napomena i naputaka mogu dovesti do električnog udara, požara i/ili teških ozljeda. **Molimo sačuvajte sve sigurnosne napomene i upute za ubuduće.** Pojam "električni alat" korišten u sigurnosnim napomenama odnosi se

na električne alate s napajanjem iz električne mreže (s mrežnim kabelom) i na električne alate na akumulatorski pogon (bez mrežnog kabela).

5.1.1 Sigurnost na radnom mjestu

- a) **Područje rada održavajte čistim i osvijetljenim.** Nered i neosvijetljeno radno područje mogu dovesti do nezgoda.

- b) **S alatom ne radite u okolini ugroženoj eksplozijom u kojoj se nalaze zapaljive tekućine, plinovi ili prašine.** Električni alati proizvode iskre koje mogu zapaliti prašinu ili pare.
- c) **Djecu i ostale osobe tijekom korištenja električnog alata udaljite iz područja rada.** Ako bi skrenuli pozornost s posla, mogli bi izgubiti kontrolu nad alatom.

5.1.2 Električna sigurnost

- a) **Priključni utikač alata treba odgovarati utičnici. Na utikaču se ni u kojem slučaju ne smiju izvoditi izmjene. Ne koristite adapterske utikače zajedno sa zaštitno uzemljenim električnim alatima.** Nepromijenjeni utikači i odgovarajuće utičnice smanjuju opasnost od električnog udara.
- b) **Izbjegavajte dodir tijela s uzemljenim površinama kao što su cijevi, radijatori, štednjaci i hladnjaci.** Postoji povećana opasnost od električnog udara ako je vaše tijelo uzemljeno.
- c) **Alat držite dalje od kiše ili vlage.** Prodiranje vode u električni alat povećava opasnost od električnog udara.
- d) **Kabel ne upotrebljavajte za nošenje ili vješanje alata odnosno za izvlačenje utikača iz utičnice. Kabel držite dalje od izvora topline, ulja, oštrih rubova ili pokretljivih dijelova alata.** Oštećeni ili usukani kabeli povećavaju opasnost od električnog udara.
- e) **Ako s električnim alatom radite na otvorenom, upotrebljavajte samo produžne kabele odobrene za uporabu na otvorenom.** Primjena produžnog kabela prikladnog za uporabu na otvorenom smanjuje opasnost od električnog udara.
- f) **Ako ne možete izbjeći rad električnog alata u vlažnom okruženju, koristite zaštitnu strujnu sklopku.** Uporaba zaštitne strujne sklopke smanjuje opasnost od električnog udara.

5.1.3 Sigurnost ljudi

- a) **Budite oprezni, pazite što činite i kod rada s električnim alatom postupajte razumno. Alat ne koristite ako ste umorni ili pod utjecajem opojnih sredstava, alkohola ili lijekova.** Trenutak nepažnje kod uporabe alata može dovesti do ozbiljnih tjelesnih ozljeda.
- b) **Nosite sredstva osobne zaštite i uvijek zaštitne naočale.** Nošenje sredstava osobne zaštite, kao što su zaštitna maska, sigurnosne cipele koje ne klize, zaštitna kaciga ili štitnik za sluh, ovisno o vrsti i primjeni električnog alata, smanjuje opasnost od nezgoda.
- c) **Izbjegavajte nehotično stavljanje u pogon. Uvjerite se da je alat isključen prije nego što priključite opskrbu naponom i/ili akumulatorski paket, ili ga primite ili nosite.** Ako kod nošenja alata prst držite na prekidaču ili ako je alat uključen i priključen na električnu mrežu, to može dovesti do nezgoda.
- d) **Prije nego što uključite alat, uklonite alate za podešavanje ili vijčane ključeve.** Alat ili ključ koji se nalazi u rotirajućem dijelu alata može dovesti do nezgoda.

- e) **Izbjegavajte nenormalan položaj tijela. Zauzmite siguran i stabilan položaj tijela i u svakom trenutku održavajte ravnotežu.** Na taj način možete alat bolje kontrolirati u neočekivanim situacijama.
- f) **Nosite prikladnu odjeću. Ne nosite široku odjeću ili nakit. Neka vaša kosa, odjeća i rukavice budu što dalje od pomičnih dijelova.** Mlohavu odjeću, nakit ili dugu kosu mogu zahvatiti pomični dijelovi alata.
- g) **Ako se mogu montirati alati/uređaji za usisavanje i hvatanje prašine, provjerite jesu li isti priključeni i rabe li se pravilno.** Uporaba usisivača može smanjiti opasnost.

5.1.4 Uporaba i rukovanje električnim alatom

- a) **Ne preopterećujte alat. Za Vaše radove koristite za to predviđen električni alat.** S odgovarajućim električnim alatom radit ćete bolje i sigurnije u navedenom području snage.
- b) **Ne upotrebljavajte električni alat s neispravnim prekidačem.** Električni alat koji se više ne može uključiti ili isključiti, opasan je i treba se popraviti.
- c) **Izvučite utikač iz utičnice i/ili akumulatorski paket iz alata prije podešavanja alata, zamjene dijelova pribora ili odlaganja alata.** Ovim mjerama prepa sprječit će se nehotično pokretanje električnog alata.
- d) **Nekorištene električne alate spremite izvan doseg djece. Ne dopustite da alat koriste osobe koje s njim nisu upoznate ili koje nisu pročitale upute za uporabu.** Električni alati su opasni ako ih koriste neiskusne osobe.
- e) **Pažljivo održavajte električne alate. Kontrolirajte rade li pokretljivi dijelovi alata besprijekorno i nisu li zaglavljivi, te jesu li dijelovi polomljeni ili tako oštećeni da negativno djeluju na funkciju električnog alata. Oštećene dijelove popravite prije uporabe alata.** Mnoge nezgode imaju svoj uzrok zbog loše održanih električnih alata.
- f) **Rezne alate održavajte oštrim i čistim.** Brižljivo održavani rezni alati s oštrim sječivima neće se zaglaviti i lakši su za vođenje.
- g) **Koristite električni alat, pribor, usadnike itd. sukladno ovim uputama. Kod toga uzmite u obzir radne uvjete i izvođene radove.** Uporaba električnih alata za neke druge primjene različite od predviđenih može dovesti do opasnih situacija.

5.1.5 Servisiranje

- a) **Popravak alata prepustite samo kvalificiranom stručnom osoblju i samo s originalnim rezervnim dijelovima.** Na taj će se način postići održavanje sigurnosti električnog alata.

5.2 Sigurnosne napomene za bušilice

- a) **Upotrebljavajte dodatne rukohvate isporučene s alatom.** Gubitak kontrole može uzrokovati tjelesne ozljede.
- b) **Alat pridržavajte samo za izolirane prihvatne površine ako izvodite radove kod kojih usadnik može udariti o sakrivene strujne vodove ili o vlastiti mre-**

žni kabel. Kontakt s provodljivim vodom može pod napon staviti i metalne dijelove alata te dovesti do električnog udara.

5.3 Dodatne sigurnosne napomene

5.3.1 Sigurnost ljudi

- Stroj uvijek držite čvrsto s obje ruke za predviđene rukohvate.** Rukohvati moraju biti suhi, čisti, bez ostataka ulja i masti.
- Ako sa strojem radite bez usisavanja prašine, morate tijekom radova kod kojih se stvara prašina nositi laganu zaštitu organa za disanje.**
- Zbog bolje prokrvljenosti prstiju napravite stanke u radu i vježbe za opuštanje prstiju.**
- Izbjegavajte dodir s dijelovima koji se okreću. Stroj uključite tek u području rada.** Dodirivanje dijelova koji se okreću, posebice rotirajućih alata, može dovesti do tjelesnih ozljeda.
- Mrežni i produžni kabel te eventualno i crijevo sustava za usisavanje prilikom rada uvijek provedite iza alata.** Ovo smanjuje opasnost od spoticanja na kabel ili crijevo tijekom rada.
- Djecu morate podučiti tome da se ne smiju igrati sa strojem.**
- Stroj nije namijenjen za to da se s njime služe djeca ili slabe osobe bez poduke.**
- Prašine materijala kao što su premaz koji sadrži olovo, neke vrste drva, minerala i metala mogu biti štetni za zdravlje. Dodirivanje ili udisanje prašina mogu uzrokovati alergijske reakcije i/ili bolesti dišnih puteva korisnika ili osoba koje se nalaze u blizini. Određene vrste prašina kao što su hrastova ili bukova prašina mogu uzrokovati rak, naročito kada su u spoju s dodacima za obradu drva (kromat, sredstvo za zaštitu drva). Materijal koji sadrži azbest smije obrađivati samo stručno osoblje. **Po mogućnosti koristite uređaj za usisavanje prašine. Kako biste dosegli visok stupanj usisavanja prašine, koristite primjereni mobilni uređaj za uklanjanje prašine koji je preporučio Hilti za drvo i/ili mineralnu prašinu i koji je usklađen za ovaj električni alat. Pobrinite se za dobro prozračivanje radnoga mjesta. Preporuča se nošenje zaštitne maske s klasom filtra P2. Poštujte važeće propise u vašoj zemlji za materijale koje ćete obrađivati.**

5.3.2 Brižljivo rukovanje i uporaba električnih alata

- Čvrsto stegnite predmet obrade. Za pričvršćivanje predmeta obrade upotrijebite stege ili škripac.** To je sigurnije od pridržavanja rukom; osim toga ćete stroj moći posluživati s obje ruke.
- Provjerite imaju li alati sustav prihвата koji odgovara stroju te jesu li pravilno zavravljeni u steznoj glavi.**

- Kod prekida struje isključite stroj i mrežni utikač izvucite iz utičnice.** Time se sprječava nehotično pokretanje stroja prilikom povratka struje.

5.3.3 Električna sigurnost

- Prije početka rada detektorom metala ispitajte ima li u području rada sakrivenih električnih vodova, plinskih i vodovodnih cijevi.** Vanjski metalni dijelovi stroja mogu biti pod naponom ako ste npr. nehotice oštetili električni vod. To predstavlja ozbiljnu opasnost od električnog udara.
- Ako je PRCD obuhvaćen u sadržaj isporuke, alat nikada ne pokrećite bez isporučenog PRCD (za GB-verziju nikada bez rastavnog transformatora). PRCD provjerite prije svake uporabe.**
- Redovito provjeravajte priključni vod stroja i u slučaju oštećenja ga odnesite na zamjenu ovlaštenom serviseru. Ukoliko je priključni vod električnog alata oštećen, isti mora biti zamijenjen specijalno dozvoljenim pripremljenim priključnim vodom koji se može nabaviti u servisu za usluge kupcima. Redovito provjeravajte produžne kabele i zamijenite ih ako su oštećeni. Ne dodirujte oštećeni mrežni odn. produžni kabel. Izvucite mrežni utikač iz utičnice. Oštećeni priključni i produžni kabeli predstavljaju opasnost od električnog udara.**
- Ako s električnim strojem radite na otvorenom, budite sigurni da je stroj pomoću zaštitne strujne sklopke (RCD) s maksimalno 30 mA okidne struje priključen na mrežu.** Uporaba zaštitne strujne sklopke smanjuje rizik od električnog udara.
- Načelno se preporučuje uporaba zaštitne strujne sklopke (RCD) s maksimalnom okidnom strujom od 30 mA.**

5.3.4 Radno mjesto

- Pobrinite se za dobro prozračivanje radnoga mjesta.** Loše prozračena radna mjesta mogu izazvati zdravstvene tegobe zbog opterećenja prašinom.
- Kod radova kod kojih nastaje prašina priključite usisavanje. Ne smiju se bušiti materijali opasni po zdravlje (npr. azbest).**

5.3.5 Osobna zaštitna oprema



Izvođač radova i osobe koje se nalaze u njegovoj neposrednoj blizini moraju tijekom rada nositi odgovarajuće zaštitne naočale, zaštitnu kacigu, zaštitu za uši, zaštitne rukavice te pri uporabi usisivača laganu zaštitu organa za disanje.

6 Prije stavljanja u pogon



OPREZ

Mrežni napon se mora podudarati s podacima na označnoj pločici. Stroj ne smije biti priključen na električnu mrežu.

OPASNOST

Prilikom bušenja i probijanja kroz zidove osigurajte i područje s druge strane zida, jer može pasti materijal ili jezgra bušenja na drugu stranu. Prilikom bušenja i probijanja stropova osigurajte područje s donje strane budući da može pasti materijal ili jezgra bušenja prema dolje.

OPREZ

Tijekom transporta stroj ne smije biti priključen na mrežu. Izvucite mrežni utikač iz utičnice.

6.1 Postavite bočni rukohvat 2

OPREZ

Mrežni utikač izvucite iz utičnice.

1. Zakretanjem ručke otvorite objumnicu bočnog rukohvata.
2. Zakrenite bočni rukohvat u željeni položaj.
3. Okretanjem ručke fiksirajte bočni rukohvat.

6.2 Postavljanje dijamantne krune za bušenje 3



OPASNOST

Ne upotrebljavajte oštećene nastavke. Prije svake uporabe provjerite da nastavci nisu napukli ili da nemaju pukotine te da nisu oštećeni ili jako istrošeni. Ne upotrebljavajte oštećene alate. Krhotine predmeta obrade ili polomljenih usadnika mogu odletjeti i uzrokovati tjelesne ozljede čak i izvan neposrednog područja rada.

NAPOMENA

Dijamantne krune za bušenje treba zamijeniti čim snaga rezanja odn. napredak bušenja znatno oslabi. Općenito je to slučaj kada je visina dijamantnog segmenta manja od 2 mm.

OPREZ

Kako biste izbjegli opasnost od ozljeda, rabite samo originalne Hiltijeve krune za bušenje i DD 110-D pribor. Za strojeve s BI+ steznom glavom dozvoljene su samo originalne Hilti krune za bušenje.

OPREZ

Stroj može uporabom ili brušenjem postati vruć. Možete si opeći ruke. Za promjenu alata nosite zaštitne rukavice.

OPREZ

Mrežni utikač izvucite iz utičnice.

OPREZ

Uvjerite se da je pomoć za bušenje sigurno postavljena u kruni za bušenje.

OPREZ

Kod uporabe pomoći za bušenje, strojem ne radite bez kontakta s podlogom u praznom hodu.

NAPOMENA

Stezne glave BR, BT, M16, M27 aktiviraju se primjerenim viličastim ključem.

Na steznoj glavi, adapteru i alatu ne smije biti nečistoća.

1. Otvorite steznu glavu (BI+) okretanjem u smjeru simbola otvorene kopče.
2. Umetnite dijamantnu krunu za bušenje od sprijeda na ozubljenje stezne glave (BI+) na stroj te je okrećite toliko dugo, sve dok se ne uglati.
3. Zatvorite steznu glavu (BI+) okretanjem u smjeru zatvorene kopče.
4. Provjerite povlačenjem dijamantne krune i pomicanjem u različite smjerove za bušenje da ista čvrsto leži u steznoj glavi.

6.3 Montaža usisivanja prašine (opcionalno)

6.3.1 Kruna za podžbukne utičnice 4

1. Pogurnite s vrhom prema naprijed pomoć kod bušenja do graničnika u usadnik za krunu za podžbuknu utičnicu s usisivanjem prašine.
2. Montirajte usadnik u steznu glavu sukladno montaži dijamantne krune za bušenje.
3. Potisnite prsten za blokiranje i uređaj za usisivanje unatrag u smjeru uređaja.
4. Montirajte krunu za podžbuknu utičnicu na usadnik.
5. Pogurnite usisivanje prašine u smjeru alata, sve dok isto ne naliježe na kruni za bušenje te učvrstite ovaj položaj, tako da gurnete prsten za blokiranje u smjeru krune za podžbukno bušenje.
6. Provjerite slobodnu okretljivost uređaja za usisivanje prema alatu.

6.3.2 Kruna za bušenje

1. Montirajte usadnik za krune za bušenje s usisivanjem prašine na steznu glavu sukladno montaži dijamantnih krune za bušenje.
2. Montirajte krunu za bušenje na usadnik.

6.4 Odaberite broj okretaja 5

OPREZ

Ne uključujte za vrijeme rada. Pričekajte da se osovina zaustavi.

Odaberite položaj sklopke sukladno korištenom promjeru svrdla. Okrećite sklopku tako da istovremeno okrećete rukom krunu za bušenje u preporučeni položaj (vidi poglavlje opis.)

6.5 Skidanje dijamantne krune za bušenje



OPREZ

Stroj može uporabom ili brušenjem postati vruć. Možete si opeći ruke. **Za promjenu alata nosite zaštitne rukavice.**

OPREZ

Mrežni utikač izvucite iz utičnice.

NAPOMENA

Za stezne glave BR, BT, M27, M16 fiksirajte stezne glave i zatim uklonite krunu za bušenje s prikladnim viličastim ključem.

1. Otvorite steznu glavu (Bl+) okretanjem u smjeru simbola otvorene kopče.
2. Povucite pokretačku čahuru na steznoj glavi u smjeru strelice prema stroju. Time se oslobađa kruna za bušenje.
3. Uklonite krunu za bušenje.

hr

7 Posluživanje



UPOZORENJE

Pazite da mrežni kabel i crijeva ne dođu u dodir s rotirajućim dijelovima.

OPASNOST

Pazite da prilikom rada s prorezanim krunama za bušenje u prorez ne stavite prste.

OPREZ

Stroj i bušenje stvaraju buku. **Nosite zaštitu za sluh.** Prevelika buka može oštetiti sluh.

OPREZ

Bušenjem mogu nastati opasni odlomljeni komadići materijala. Odvojeni materijal može ozlijediti tijelo i oči. **Nosite zaštitne naočale i zaštitnu kacigu.**

UPOZORENJE

Stroj ima visok okretni moment sukladno svome načinu uporabe. **Koristite bočni rukohvat i s strojem radite uvijek ga držeći objema rukama.** Korisnik mora biti spreman na neočekivano blokiranje alata.

OPASNOST

Korisnik mora biti spreman na neočekivano blokiranje alata te mora s oba stopala sigurno stajati.

7.1 Zaštita od krađe zaštita TPS (opcijski)

NAPOMENA

Stroj se opcijski može opremiti funkcijom "zaštita od krađe". Ako je stroj opremljen tom funkcijom, može ga se aktivirati i pokrenuti samo ključem za aktivaciju.

7.1.1 Aktiviranje stroja

1. Uvjerite se da se stroj napaja. Treperi žuta žaruljica zaštite od krađe. Stroj je sada spreman za primanje signala ključa za aktivaciju.
2. Ključ za aktivaciju ili sponu TPS sata postavite direktno na simbol brave. Čim se žuta žaruljica zaštite od krađe ugasi, stroj je aktiviran.
NAPOMENA Ako se dovod struje prekine primjerice pri promjeni radnog mjesta ili ispadu mreže, spremnost za rad stroja se održava cca. 20 minuta. Kod duljih prekida stroj se mora iznova aktivirati pomoću ključa za aktivaciju.

7.1.2 Aktiviranje funkcije zaštite od krađe za stroj

NAPOMENA

Ostale detaljnije informacije u svezi s aktiviranjem i primjenom zaštite od krađe naći ćete u uputi za uporabu "zaštita od krađe".

7.2 Uključite zaštitnu strujnu sklopku PRCD te provjerite (ukoliko postoji)

1. Umetnite mrežni utikač stroja u utičnicu s uzemljenjem.
2. Pritišćite tipku "Reset" na zaštitnoj strujnoj sklopki PRCD.
Mora se pojaviti indikator.

- Pritišćite tipku "TEST" na zaštitnoj strujnoj sklopki PRCD.
Prikaz mora nestati.
- UPOZORENJE** Ako se indikator ne ugasi, onda ne smijete dalje rukovati uređajem. Popravak uređaja s originalnim rezervnim dijelovima prepustite kvalificiranom stručnom osoblju.
Pritišćite tipku "Reset" na zaštitnoj strujnoj sklopki PRCD.
Mora se pojaviti prikaz.

7.3 Rad s usisivanjem prašine

OPREZ

Crjevo usisivača prilikom radova uvijek provedite iza alata, kako ne bi došlo u dodir s krunama za bušenje.

OPREZ

Za zbrinjavanje usisanog materijala molimo pročitajte upute za uporabu usisivača prašine.

NAPOMENA

Kako biste izbjegli elektrostatičke efekte, koristite anti-statičko usisivanje prašine.

7.3.1 Usisivač prašine s mrežnom utičnicom za električne alate

OPREZ

Kod rada s usisivanjem prašine ne koristite prorezane krune za bušenje.

NAPOMENA

Kod primjene dvodjelne pomoći za bušenje treba provesti opcionalne radnje.

- Umetnite bočni rukohvat u željeni položaj te ga fiksirajte.
- Postavite pomoć za bušenje (opcionalno).
- Mrežni utikač stroja umetnite u utičnicu na usisivaču.
- Umetnite mrežni utikač usisivača u utičnicu te pritisnite, ukoliko postoji, prekidač "Reset" sa PRCD.
- Postavite stroj na središte bušotine.
- Pritisnite uključno-isključnu sklopku električnog alata.

NAPOMENA Usisivač prašine sa pokreće sa vremenskim odmakom nakon električnog alata. Nakon isključivanja električnog alata se usisivač gasi s vremenskim odmakom.

- Kod početka bušenja i dok se dijamantna kruna za bušenje ne centrira pritisnite samo nježno te tek kasnije pojačavajte pritisak. Napravite 3-5 mm duboki glavni rez (opcionalno).
- Zaustavite stroj puštanjem uključno-isključne sklopke te pričekajte sve dok se krune za bušenje u potpunosti ne zaustave (opcionalno).
- Skinite pomoć za bušenje sa krune za bušenje (opcionalno).
- Postavite krunu za bušenje na glavni rez, pritisnite uključno-isključnu sklopku te nastavite s bušenjem (opcionalno).

7.3.2 Usisivač prašine bez mrežne utičnice za električne alate

OPREZ

Kod rada s usisivanjem prašine ne koristite prorezane krune za bušenje.

NAPOMENA

Kod primjene dvodjelne pomoći za bušenje treba provesti opcionalne radnje.

- Umetnite bočni rukohvat u željeni položaj te ga fiksirajte.
- Postavite pomoć za bušenje (opcionalno).
- Umetnite mrežni utikač usisivača prašine u utičnicu te uključite usisivač prašine.
- Umetnite mrežni utikač stroja u utičnicu te pritisnite, ukoliko postoji, prekidač "Reset" sa PRCD.
- Pritisnite uključno-isključnu sklopku električnog alata.
- Kod početka bušenja i dok se dijamantna kruna za bušenje ne centrira pritisnite samo nježno te tek kasnije pojačavajte pritisak. Napravite 3-5 mm duboki glavni rez (opcionalno).
- Zaustavite stroj puštanjem uključno-isključne sklopke te pričekajte sve dok se krune za bušenje u potpunosti ne zaustave (opcionalno).
- Skinite pomoć za bušenje sa krune za bušenje (opcionalno).
- Postavite krunu za bušenje na glavni rez, pritisnite uključno-isključnu sklopku te nastavite s bušenjem (opcionalno).
- Ostavite usisivač prašine da radi nekoliko sekundi duže od stroja prije nego ga ugasite, kako bi usisao preostali materijal.

7.4 Rad bez usisivanja prašine



NAPOMENA

Koristite prorezane krune za bušenje, kada bušite bez usisivanja prašine.

NAPOMENA

Uklonite usisivanje prašine ili ga fiksirajte nasuprot rotiranju.

NAPOMENA

Kod primjene dvodjelne pomoći za bušenje treba provesti opcionalne radnje.

OPREZ

Izvućite mrežni utikač iz utičnice ako uklanjate stožac za bušenje.

OPASNOST

Nosite laganu zaštitu dišnih organa.

NAPOMENA

Prašina se širi na sve strane. Bušenje, a naročito bušenje iznad glave je bez usisivanja prašine jako neugodno a učinak nije optimalan. Stoga se bušenje iznad glave bez usisivanja prašine ne savjetuje. Uvijek se savjetuje korištenje usisivanja prašine s odgovarajućim usisivačem prašine za suho bušenje.

1. Umetnite bočni rukohvat u željeni položaj te ga fiksirajte.
2. Postavite pomoć za bušenje (opcionarno).
3. Umetnite mrežni utikač u utičnicu te pritisnite, ukoliko postoji, prekidač "Reset" sa PRCD.
4. Postavite stroj na središte bušotine.
5. Pritisnite uključno-isključnu sklopku električnog alata.
6. Kod početka bušenja i dok se dijamantna kruna za bušenje ne centrira pritisnite samo nježno te tek kasnije pojačavajte pritisak. Napravite 3-5 mm duboki glavni rez (opcionarno).
7. Zaustavite stroj puštanjem uključno-isključne sklopke te pričekajte sve dok se kruna za bušenje u potpunosti ne zaustave (opcionarno).
8. Skinite pomoć za bušenje sa kruna za bušenje (opcionarno).
9. Postavite krunu za bušenje na glavni rez, pritisnite uključno-isključnu sklopku te nastavite s bušenjem (opcionarno).

7.5 Isključivanje i demontaža sustava



OPREZ

Koristite zaštitne rukavice pri zamjeni alata jer alat tijekom rada postaje vruć.

OPREZ

Kruna za bušenje ispunjena je prašinom i materijalom od bušenja. **Uvjerite se da imate stabilan položaj tijela za dodatnu težinu materijala od bušenja.**

NAPOMENA

Stroj transportirajte u Hilti kovčegu.

1. Pustite uključno-isključnu sklopku na električnom alatu te polako povlačite krunu za bušenje iz bušotine.
2. Isključite usisivač prašine, ukoliko ste ga koristili.
3. Uvjerite se, da stroj više nije spojen na mrežu.
4. Uklonite ako je potrebno, jezgru bušenja.
5. Uklonite krunu za bušenje.

7.6 Radni koraci kod zaglavljenja kruna za bušenje

U slučaju zaglavljenja kruna za bušenje se aktivira klizna spojka, sve dok korisnik ne isključi alat. Kruna za bušenje se može odvrti slijedećim mjerama:

7.6.1 Otpuštanje kruna za bušenje s viličastim ključem

1. Izvucite mrežni utikač iz utičnice.
2. Krunu za bušenje uhvatite blizu usadnika s primjerenim viličastim ključem te otpustite krunu za bušenje okretanjem.
3. Mrežni utikač alata utaknite u utičnicu.
4. Nastavite s postupkom bušenja.

7.7 Transport

OPREZ

Stroj ne smije biti priključen na električnu mrežu.

NAPOMENA

Stroj transportirajte i čuvajte u kovčegu.

8 Čišćenje i održavanje

OPREZ

Mrežni utikač izvucite iz utičnice.

8.1 Njegovanje alata i metalnih dijelova

Uklonite čvrsto prionulu prljavštinu i površinu Vaših alata i stezne glave zaštitite od korozije povremenim trljanjem krpom namočenom u ulje.

Usadnik uvijek održavajte čistim i lagano podmazanim.

8.2 Njega uređaja

OPREZ

Stroj, te posebice rukohvat održavajte suhim, čistim, bez ulja i masti. Ne upotrebljavajte sredstva za njegu na osnovi silikona.

Ne koristite uređaj ukoliko su začepljeni prerezi za ventilaciju! Prereze za ventilaciju oprezno očistite suhom četkom. Spriječite prodiranje stranih tijela u unutrašnjost

uređaja. Vanjsku stranu kućišta uređaja redovito čistite lagano navlaženom krpom za čišćenje. Za čišćenje ne upotrebljavajte uređaj za prskanje, parni raspršivač ili tekuću vodu! Time se može ugroziti električna sigurnost uređaja.

8.3 Održavanje

UPOZORENJE

Popravke električnih dijelova smije obavljati samo električar.

Redovito provjeravajte jesu li vanjski dijelovi stroja možda oštećeni i funkcioniraju li upravljački elementi besprijekorno. Strojem ne radite ako su dijelovi oštećeni ili ako upravljački elementi ne funkcioniraju besprijekorno. Odnosite ga na popravak u Hilti servisnu službu.

8.4 Zamjena ugljenih četkica 7

NAPOMENA

Signalna lampica sa simbolom viličastog ključa svijetli kada treba zamijeniti ugljene četkice.

OPASNOST

Stroj smije koristiti, čistiti i održavati samo ovlašteno, obrazovano osoblje! To osoblje mora biti posebno upućeno u moguće opasnosti. U slučaju nepridržavanja sljedećih uputa postoji mogućnost kontakta s opasnim električnim naponom.

1. Odvojite stroj s mreže.
2. Otvorite pokrov ugljenih četkica lijevo i desno na motoru.

3. Pazite na to kako su ugljene četkice ugrađene i pletenice postavljene. Izvadite istrošene ugljene četkice iz stroja.
4. Umetnite nove ugljene četkice na isti način kao što su prethodno bile ugrađene stare ugljene četkice (broj rezervnog dijela: Ugljene četkice AO ML 100-127 V: 39577; Ugljene četkice AO ML 220-240 V: 39576).
NAPOMENA Kod postavljanja pazite da ne oštetite izolaciju predupozorenja.
5. Zategnite pokrov ugljenih četkica lijevo i desno na motoru.
NAPOMENA Signalna lampica se gasi nakon izmjene ugljenih četkica, kada je stroj ponovno spojen sa mrežom.

8.5 Kontrola nakon čišćenja i održavanja

Nakon čišćenja i održavanja valja provjeriti jesu li priključeni i funkcioniraju li besprijekorno svi sigurnosni uređaji.

9 Traženje kvara

Kvar	Mogući uzrok	Popravak
Stroj se ne pokreće	Prekinuto je napajanje strujom	Utaknite drugi električni stroj, provjerite funkciju; Povjerite utične spojeve, strujne vodove, PRCD, mrežu
	Ugljene četkice isključene	Zamjena ugljenih četkica Pogledajte poglavlje: 8.4 Zamjena ugljenih četkica 7
	Uključno/isključna sklopka pokvarena	Stroj odnesite na popravak u Hilti servisnu službu.
	Prekinut dovod struje	Provjerite mrežni kabel i eventualno usisivač prašine, produžni kabel, mrežni utikač, PRCD, te dajte da ga, ukoliko je potrebno, zamijeni električar.
	Kvar elektronike	Stroj odnesite na popravak u Hilti servisnu službu.
Stroj ne radi a servisni indikator svijetli	Zatvorite ugljene četkice	Zamjena ugljenih četkica Pogledajte poglavlje: 8.4 Zamjena ugljenih četkica 7
Stroj ne radi, ugljene četkice su izmijenjene, servisni indikator svijetli	Oštećenja na stroju.	Odnosite ga na popravak u Hilti servisnu službu.
Svijetli servisni indikator	Zatvorite ugljene četkice preostali rad je moguć tijekom nekoliko sati.	Ugljene četkice bi trebalo zamijeniti. Pogledajte poglavlje: 8.4 Zamjena ugljenih četkica 7
Servisni indikator treperi	Pogreška broja okretaja	Popravak stroja prepustite servisu Hilti.
Stroj ne radi, indikator sustava za zaštitu od krađe treperi u žutoj boji.	Stroj nije deblokiran (kod strojeva sa zaštitom od krađe, opcijski).	Stroj deblokirajte s ključem za deblokadu.
Motor radi. Dijamantna kruna za bušenje se ne okreće	Sklopka prijenosnika nije uglavljena	Pritišćite sklopku prijenosnika dok ne uskoči
	Kvar prijenosnika	Stroj odnesite na popravak u Hilti servisnu službu.
Brzina bušenja se smanjuje	Dijamantne krune za bušenje polirane	Dijamantne krune za bušenje brusite na brusnoj ploči

Kvar	Mogući uzrok	Popravlak
Brzina bušenja se smanjuje	Dijamantne krune za bušenje polirane	Netočna specifikacija krune za bušenje, zatražite savjet Hilti-ja
	Jezgra bušenja zaglavila se u dijamantnoj kruni za bušenje	Uklonite jezgru bušenja
	Dosegnuta maksimalna dubina bušenja	Uklonite jezgru bušenja te koristite produžetak krune za bušenje
	Kvar dijamantne krune za bušenje	Provjerite je li dijamantna kruna za bušenje oštećena i po potrebi ju zamijenite.
	Klizna spojka se prerano aktivira ili se okreće na mjestu	Stroj odnesite na popravak u Hilti servisnu službu.
Dijamantna kruna za bušenje ne može se umetnuti u steznu glavu	Prašina sprječava napredovanje bušenja	Koristite prikladno usisivanje prašine
	Usadnik/stezna glava je zaprljana ili oštećena	Očistite ili ako je potrebno zamijenite usadnik/steznu glavu
Sustav za bušenje ima prevelik hod.	Kruna za bušenje nije dovoljno pritegnuta na steznoj glavi	Čvrsto pritegnite
	Usadnik u kvaru	Provjerite usadnik te ga ukoliko je potrebno zamijenite

10 Zbrinjavanje otpada



Strojevi tvrtke Hilti su većim dijelom izrađeni od materijala koji se mogu ponovno preraditi. Pretpostavka za to je njihovo stručno razvrstavanje. Tvrtka Hilti je u mnogim državama spremna za preuzimanje svojih starih strojeva na recikliranje. O tome se raspitajte u servisu tvrtke Hilti ili kod Vašeg savjetnika za prodaju.



Samo za države EU

Električne alate ne odlažite u kućne otpatke!

Prema Europskoj direktivi o starim električnim i elektroničkim aparatima i preuzimanju u nacionalno pravo moraju se istrošeni električni uređaji skupljati odvojeno i predati za ekološki ispravnu ponovnu preradu.

11 Jamstvo proizvođača za strojeve

Ukoliko imate pitanja oko uvjeta za garanciju, obratite se Vašem lokalnom HILTI partneru.

12 EZ izjava o sukladnosti (original)

Oznaka:	Sustav za bušenje dijamantnim krunama
Tipaska oznaka:	DD 110-D
Godina konstrukcije:	2007

Pod vlastitom odgovornošću izjavljujemo da je ovaj proizvod suglasan sa sljedećim smjernicama i normama: do 19. travnja 2016.: 2004/108/EZ, od 20. travnja 2016.: 2014/30/EU, 2006/42/EZ, 2011/65/EU, EN 60745-1, EN 60745-2-1, EN ISO 12100.

hr

Hilti Corporation, Feldkircherstrasse 100,
FL-9494 Schaan



Paolo Luccini
Head of BA Quality and Process Management
Business Area Electric Tools & Accessories
06/2015



Johannes Wilfried Huber
Senior Vice President

Business Unit Diamond

06/2015

Tehnička dokumentacija kod:

Hilti Entwicklungsgesellschaft mbH
Zulassung Elektrowerkzeuge
Hiltistrasse 6
86916 Kaufering
Deutschland



Hilti Corporation

LI-9494 Schaan

Tel.: +423/234 21 11

Fax: +423/234 29 65

www.hilti.com

Hilti = registered trademark of Hilti Corp., Schaan
Pos. 7 | 20150922

