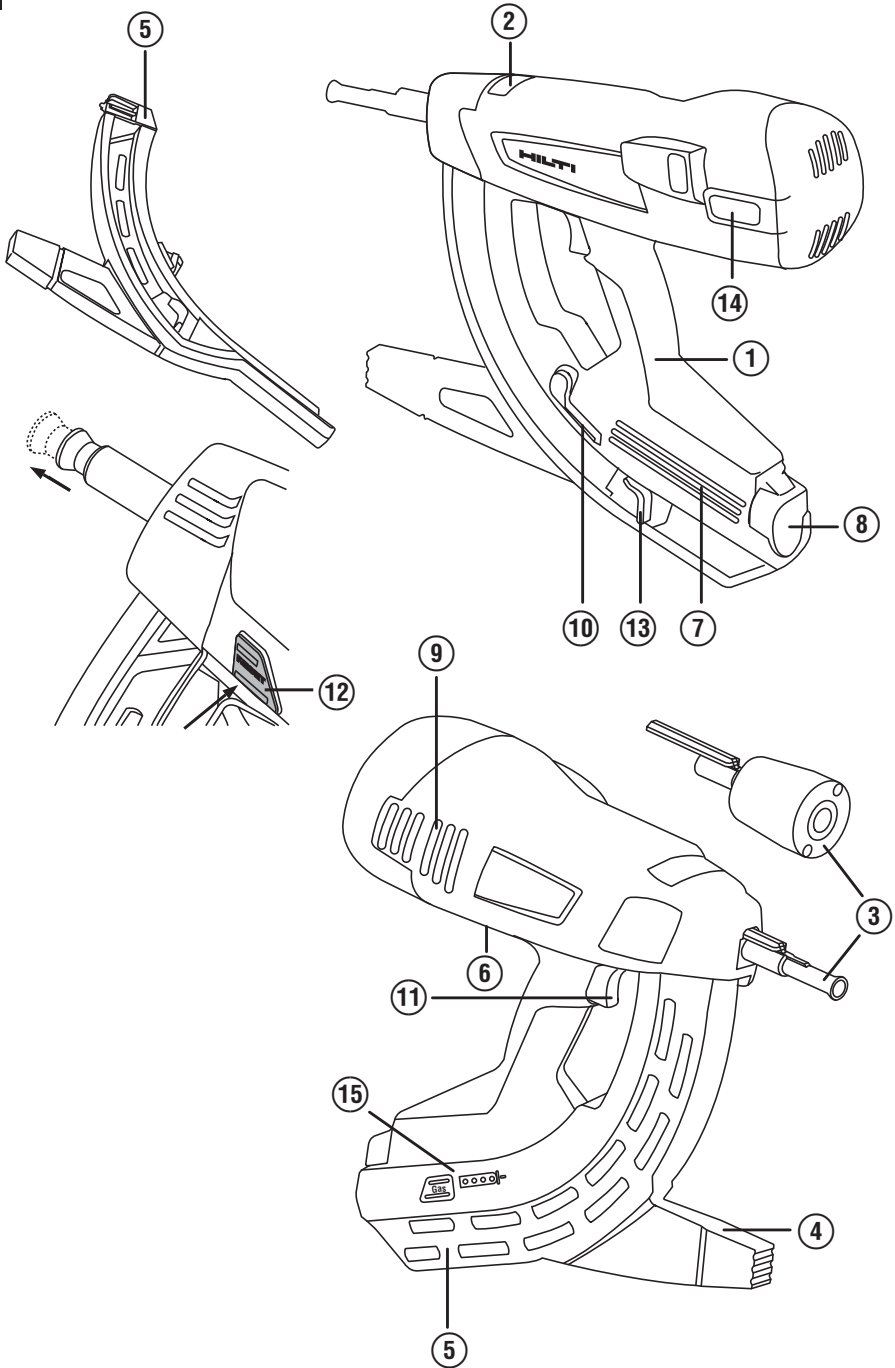


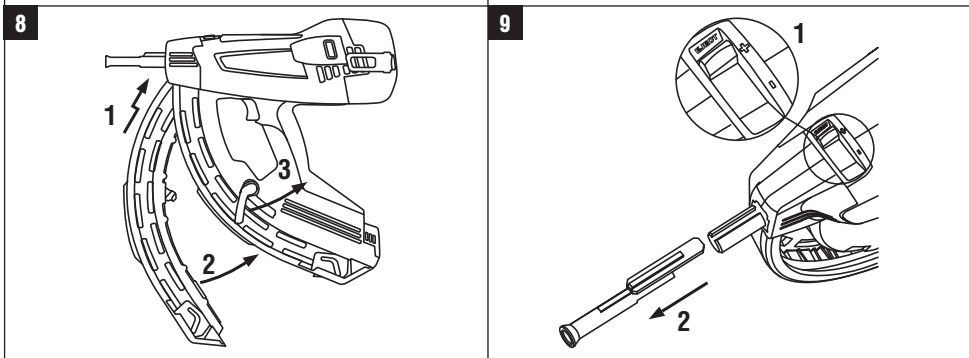
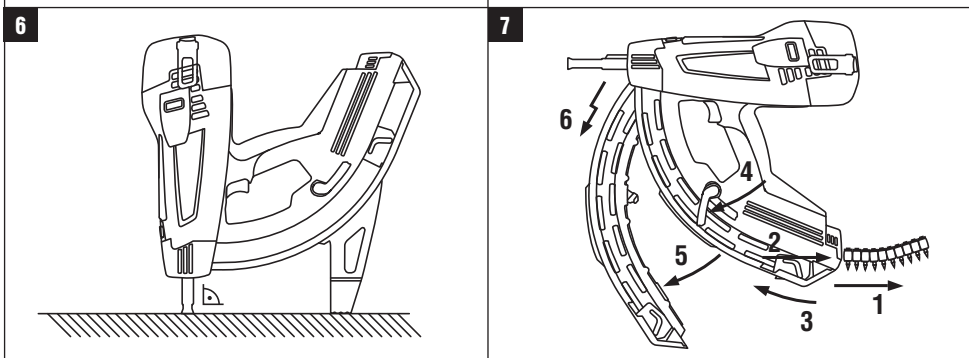
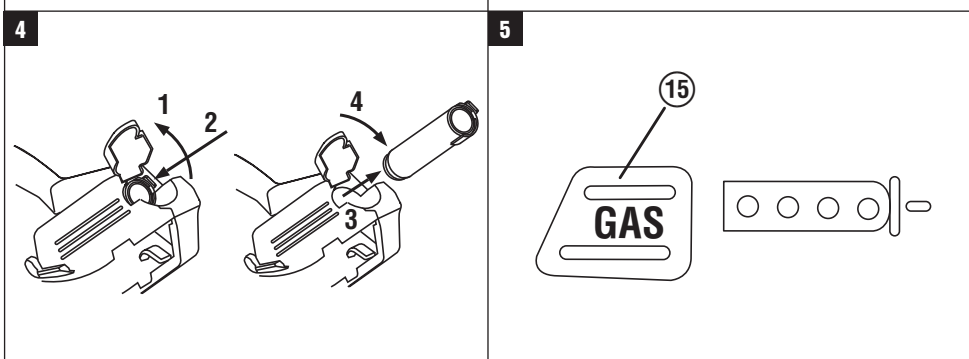
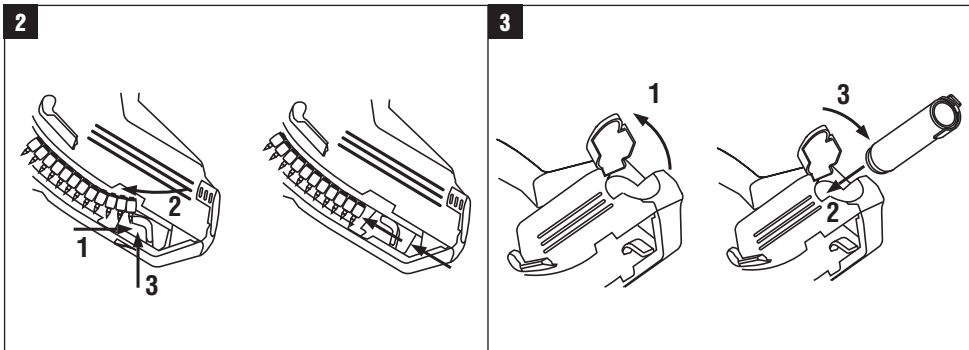
HILTI

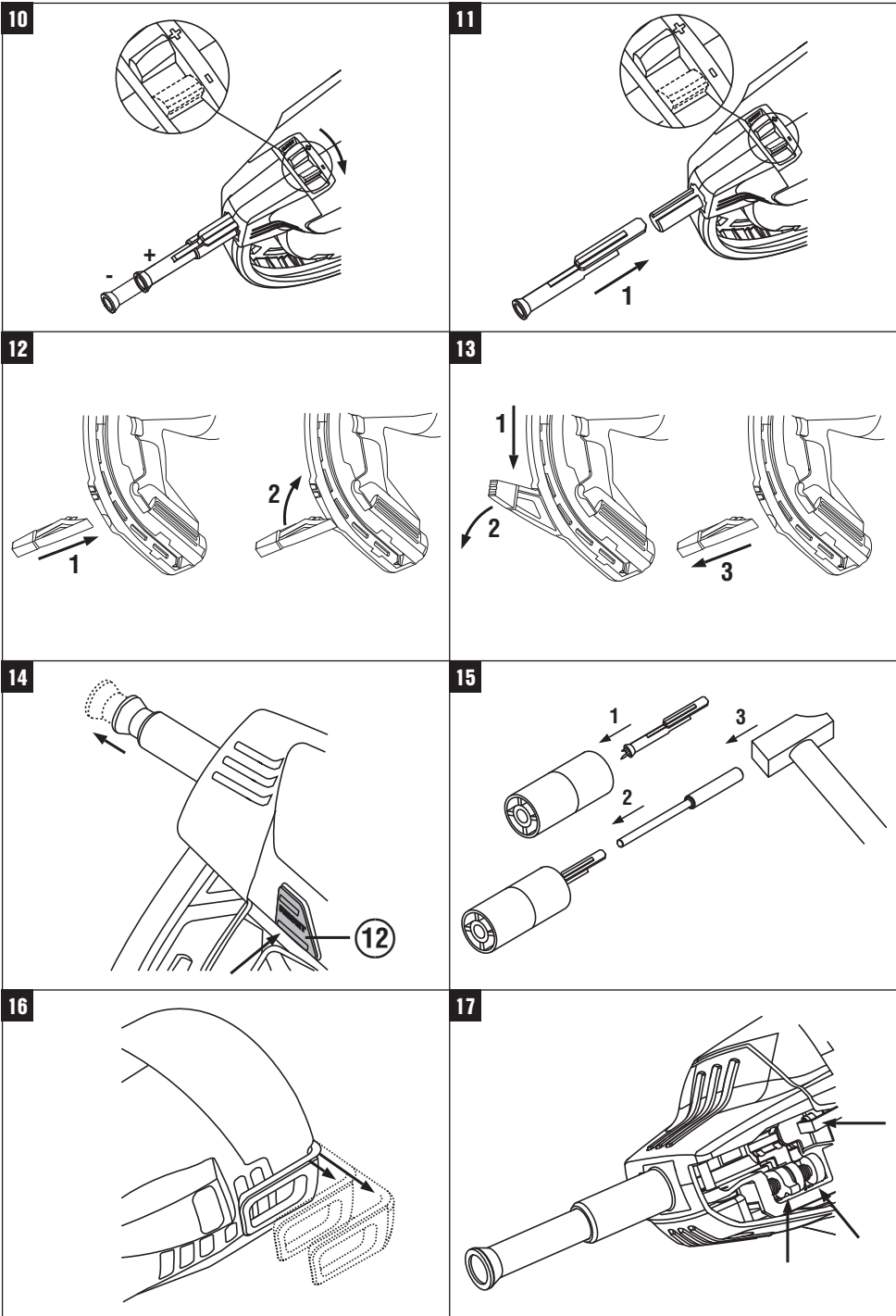
GX 120

Bedienungsanleitung	de
Operating instructions	en
Mode d'emploi	fr
Manual de instrucciones	es
Istruzioni d'uso	it
Gebruiksaanwijzing	nl
Brugsanvisning	da
Bruksanvisning	no
Bruksanvisning	sv
Käyttöohje	fi
Manual de instruções	pt
Οδηγίες χρήσεως	el
Kullanma Talimatı	tr
Lietošanas pamācība	lv
Instrukcija	lt
Kasutusjuhend	et
사용설명서	ko
操作說明書	zh
دليل الاستعمال	ar









Ferramenta de fixação a gás GX 120

Antes de utilizar a ferramenta, por favor leia atentamente o manual de instruções.

Conserve o manual de instruções sempre junto da ferramenta.

Entregue a ferramenta a outras pessoas apenas juntamente com o manual de instruções.

Índice	Página
1 Informações gerais	134
2 Descrição	135
3 Acessórios, consumíveis	135
4 Características técnicas	136
5 Normas de segurança	137
6 Antes de iniciar a utilização	138
7 Utilização	139
8 Conservação e manutenção	141
9 Avarias possíveis	142
10 Reciclagem	145
11 Garantia do fabricante - Ferramentas	146
12 Declaração de conformidade CE (Original)	146
13 Saúde do utilizador e segurança	146

Estes números referem-se a figuras. Estas encontram-se nas contracapas desdobráveis. Ao ler as instruções, mantenha as contracapas abertas.

Neste manual de instruções, a palavra «ferramenta» refere-se sempre à ferramenta de fixação a gás GX 120.

Componentes, comandos operativos e elementos de indicação

- 1 Punho
- 2 Botão de bloqueio e interruptor de potência
- 3 Narizes da ferramenta
- 4 Pé de apoio
- 5 Carregador (40 pregos ou 20 pregos)
- 6 Placa de características
- 7 Compartimento da lata de gás
- 8 Tampa do compartimento da lata de gás
- 9 Saídas de ar
- 10 Alavanca de bloqueio
- 11 Gatilho
- 12 Botão de reposição
- 13 Dispensador de pregos
- 14 Gancho de cinto
- 15 Indicação do nível de enchimento

1 Informações gerais

1.1 Indicações de perigo e seu significado

PERIGO

Indica perigo iminente que pode originar acidentes pessoais graves ou até mesmo fatais.

AVISO

Indica uma situação potencialmente perigosa que pode causar graves ferimentos pessoais, até mesmo fatais.

CUIDADO

Indica uma situação potencialmente perigosa que pode originar ferimentos ligeiros ou danos na ferramenta ou noutros materiais.

NOTA

Indica instruções ou outras informações úteis.

1.2 Significado dos pictogramas e outras notas

Sinais de aviso



Perigo geral



Perigo:
superfície
quente

Sinais de obrigação



Use óculos
de proteção



Use
capacete de
segurança



Use
proteção
auricular



Use luvas de
proteção

Símbolos



Leia o manual de instruções antes de utilizar a ferramenta.

Localização da informação na ferramenta

A designação e o número de série da ferramenta encontram-se na placa de características. Anote estes dados no seu manual de instruções e faça referência a estas indicações sempre que necessitar de qualquer peça/acessório para a ferramenta.

Tipo: _____

Número de série: _____

2 Descrição

2.1 Utilização correcta

Esta ferramenta foi concebida para a aplicação de elementos de fixação especiais em betão, aço e outros materiais de base apropriados para fixação directa (ver Manual de Técnica de Fixação).

A ferramenta foi concebida para utilização profissional em aplicações na construção em madeira e lajes de cartão de gesso e na indústria da construção para a fixação de elementos de fixação em betão, aço, blocos de arenito calcário, alvenaria de betão e alvenaria de betão rebocada.

A ferramenta, a lata de gás e os elementos de fixação formam uma unidade técnica. Isto significa que só se pode garantir uma fixação óptima, se forem utilizados elementos de fixação e latas de gás Hilti concebidos

especialmente para a ferramenta. As recomendações de fixação e aplicação indicadas pela Hilti só serão aplicáveis se estas condições forem observadas.

A ferramenta destina-se a utilização manual.

A ferramenta deve ser utilizada, feita a sua manutenção e reparada apenas por pessoal devidamente especializado. Este pessoal deverá ser informado sobre os potenciais perigos que a ferramenta representa.

Não é permitida a modificação ou manipulação da ferramenta.

Leia as instruções contidas neste manual sobre utilização, conservação e manutenção da ferramenta.

A ferramenta e seu equipamento auxiliar podem representar perigo se usados incorrectamente por pessoas não qualificadas ou se usados para fins diferentes daqueles para os quais foram concebidos.

pt

3 Acessórios, consumíveis

Designação	Descrição
Lata de gás	GC 21/ GC 22
Nariz da ferramenta	X-120 TN
Narizes da ferramenta adicionais	X-120 WH (chapas redondas)/ X-120 PHD (Delta)/ X-120 PHP (Platon)
Carregador	X-120 GM 40/ X-120 GM 20
Pé de apoio	X-120 SL
Kit de penetração	Kit X-120 NP
Apoio do aparelho	X-120 TS

Pregos	Comprimento	Em fitas de carregamento de	Para material base (para informações mais pormenorizadas, contacte a Hilti)
X-EGN 14 MX	14 mm ($1/2''$)	10 unidades	Aço
X-GHP 18 MX	18 mm ($11/16''$)	10 unidades	Betão duro/ betão pré-fabricado/ aço
X-GHP 20 MX	20 mm ($3/4''$)	10 unidades	Betão duro/ betão pré-fabricado/ aço
X-GHP 24 MX	24 mm ($15/16''$)	10 unidades	Betão duro/ betão pré-fabricado/ aço

Pregos	Comprimento	Em fitas de carregamento de	Para material base (para informações mais pormenorizadas, contacte a Hilti)
X-GN 20 MX	20 mm (3/4")	10 unidades	Betão/ alvenaria rebocada (1 cm/ 3/8")/ blocos de arenito calcário/ alvenaria de betão
X-GN 27 MX	27 mm (1")	10 unidades	Betão/ alvenaria rebocada (1 cm/ 3/8")/ blocos de arenito calcário/ alvenaria de betão
X-GN 32 MX	32 mm (1 1/4")	10 unidades	Betão/ alvenaria rebocada (1 cm/ 3/8")/ blocos de arenito calcário/ alvenaria de betão
X-GN 39 MX	39 mm (1 9/16")	10 unidades	Betão/ alvenaria rebocada (1 cm/ 3/8")/ blocos de arenito calcário/ alvenaria de betão
X-GPN 37 MX	37 mm (1 1/2")	10 unidades	Chapa de aço/materiais base de aço delgados

4 Características técnicas

Reservamo-nos o direito de proceder a alterações técnicas!

NOTA

O aparelho está equipado com um módulo emissor.

Ferramenta com carregador

Peso	3,8 kg (8.41 lbs)
Dimensões (C x L x A)	431 mm x 134 mm x 392 mm (17" x 5 1/4" x 15 1/2")
Comprimento do prego	Máx. 39 mm (máx. 1 9/16")
Diâmetro do prego	∅ 3 mm (∅ 0.118 in)/ ∅ 2,6 mm (∅ 0.102 in)
Capacidade do carregador	40 + 2 pregos ou 20 + +2 pregos
Movimento de contacto	40 mm (1 9/16")
Temperatura operacional / temperatura ambiente com lata de gás GC 21	-5...+45 °C (23 °F - 113 °F)
Temperatura operacional / temperatura ambiente com lata de gás GC 22	-10...+45 °C (14 °F - 113 °F)
Frequência máxima de fixação	1 200/h
Aceleração equivalente à energia, $a_{hw, RMS(3)}$	Recuo: resultados para chapa de 1 mm sobre betão B45: 4,04 m/s ²

Lata de gás

Capacidade	1 lata para 750 pregos
Temperatura de transporte e de armazenagem recomendadas	+5...+25 °C (41 °F - 77 °F)
Conteúdo	Isobutano, propileno

Lata de gás	Não recarregável
A lata de gás está sob pressão. Proteja a lata de gás dos raios solares.	A lata de gás nunca deve ser exposta a temperaturas superiores a 50 °C (122 °F).

5 Normas de segurança

5.1 Informação básica no que se refere às normas de segurança

Além das regras especificamente mencionadas em cada capítulo deste manual de instruções, deve observar sempre os pontos a seguir indicados.

5.1.1 Segurança física

- Esteja atento ao que está a fazer e tenha prudência ao trabalhar com uma ferramenta de montagem directa. Não use a ferramenta eléctrica se estiver cansado ou sob a influência de drogas, álcool ou medicamentos. Um momento de distração ao operar a ferramenta pode causar ferimentos graves.
- Evite uma postura de trabalho inadequada. Mantenha uma posição de trabalho segura e equilibrada.
- Nunca dirija a ferramenta na sua direcção ou na direcção de terceiros.
- Nunca pressione a ferramenta contra a sua mão ou qualquer outra parte do seu corpo (ou contra uma outra pessoa).
- Mantenha outras pessoas, e principalmente as crianças, afastadas do raio de acção da ferramenta durante os trabalhos.

5.1.2 Utilização e manutenção de ferramentas de montagem directa

- Utilize a ferramenta correcta. Não utilize a ferramenta para fins para os quais não foi concebida, e apenas se estiver completamente operacional.
- Pressione a ferramenta em ângulo recto sobre a superfície de trabalho.
- Nunca deixe uma ferramenta carregada sem supervisão.
- Para o transporte, retire a lata do gás da ferramenta.
- Descarregue sempre a ferramenta antes de iniciar a limpeza/manutenção, se o trabalho for interrompido e antes de a guardar (lata de gás e elemento de fixação).
- Quando não estiver a ser utilizada, descarregue e guarde a ferramenta em local seco trancado, longe do alcance das crianças.
- Verifique a ferramenta e os acessórios quanto a eventuais danos para assegurar um correcto funcionamento. Certifique-se de que todas as peças móveis estão perfeitamente operacionais, sem encravar e sem avarias. Todas as peças devem estar correctamente encaixadas e preencher todos os requisitos de segurança. Dispositivos de protecção e componentes danificados devem ser reparados ou substituídos adequadamente pelo

Centro de Assistência Técnica Hilti, desde que não seja indicado nada em contrário no manual de instruções.

- Mantenha os braços flectidos quando utilizar a ferramenta (não estique os braços).
- Pressione o gatilho apenas quando o nariz da ferramenta estiver pressionada perpendicularmente ao material base.
- Quando efectuar uma fixação, segure a ferramenta com firmeza e perpendicularmente à base. Assim, ajuda a evitar que o elemento de fixação faça ricochete no material base.
- Nunca tente reutilizar um elemento de fixação. Este poderá partir e encravar.
- Nunca aplique elementos de fixação em furos existentes, excepto se isto for recomendado pela Hilti.
- Observe sempre as regras de aplicação.

5.1.3 Local de trabalho



- Assegure-se de que o local está bem iluminado.
- Utilize a ferramenta apenas em áreas de trabalho bem ventiladas.
- Não assente elementos de fixação em material base inadequado. Material que seja demasiado duro, como, por exemplo, aço soldado e aço de fundição. Material que seja demasiado macio, como, por exemplo, madeira e gesso cartonado. Material que seja demasiado frágil, como, por exemplo, vidro e azulejo. O assentamento nestes materiais pode fazer com que elementos se partam, originem estilhaços ou um atravessamento.
- Antes de aplicar os elementos de fixação, certifique-se de que não se encontra ninguém atrás ou por baixo do local de trabalho.
- Mantenha o seu local de trabalho arrumado. Mantenha o local de trabalho livre de quaisquer objectos que possam provocar ferimentos. O desleixo no local de trabalho pode causar acidentes.
- Mantenha os punhos secos, limpos e isentos de óleos e massas.
- Use calçado antiderrapante.
- Considere as influências ambientais. Não exponha a ferramenta à chuva, neve ou outras condições atmosféricas adversas. Não utilize a ferramenta em locais húmidos ou molhados. Não utilize a ferramenta onde possa existir risco de incêndio ou explosão.

5.1.4 Medidas de segurança mecânicas



- a) Escolha as combinações de guia cavilhas e elementos de fixação correctas. Se não for usada a combinação correcta, a ferramenta poderá ficar danificada e /ou a qualidade da fixação poderá ser afectada.
- b) Utilize somente elementos de fixação destinados e aprovados para o uso com a ferramenta.
- c) Não carregue elementos de fixação no carregador se este não estiver correctamente montado na ferramenta. Os elementos de fixação podem ser (perigosamente) ejectados.

5.1.5 Medidas de segurança térmicas



- a) Caso a ferramenta tenha sobreaquecido, deixe-a arrefecer. Não exceda a frequência máxima de fixação.
- b) Use sempre luvas de protecção quando for necessário efectuar manutenções sem primeiro deixar a ferramenta arrefecer.

5.1.6 Gases

Gás líquido sob pressão:

Observe as indicações de perigo e de primeiros socorros na lata de gás e nas instruções de utilização. O gás é altamente inflamável (contém: isobutano, propileno).

A lata de gás não pode ser recarregada.

- a) Não utilize latas de gás danificadas.
- b) Nunca tente abrir uma lata de gás à força. Não incendeie ou esmague a lata e não torne a usá-la para quaisquer outros fins.

- c) Nunca pulverize gás contra pessoas e outros seres vivos.
- d) Mantenha o gás afastado de fontes de ignição, como fogo, pilotos de ignição, descargas estáticas e superfícies muito quentes.
- e) Não fume durante a utilização da ferramenta.

5.1.6.1 Armazenamento

- a) Nunca guarde latas de gás numa área habitada ou num local próximo de uma área habitada.
- b) Guarde as latas de gás apenas em locais bem ventilados e secos.
- c) Guarde as latas de gás fora do alcance das crianças.
- d) Não exponha as latas de gás à luz directa do Sol ou a temperaturas superiores a 50 °C (122 °F).
- e) Temperatura de armazenamento recomendada 5 °C até 25 °C (41 °F até 77 °F).

5.1.6.2 Primeiros socorros

Leia a folha de dados de segurança do material relativa à utilização, conservação e medidas de primeiros socorros.

- a) O contacto directo da pele com o gás líquido pode causar frieiras ou ferimentos graves por congelação, semelhantes a uma queimadura.
- b) Em caso de inalação de gás, leve a pessoa para o ar livre e mantenha-a em posição confortável.
- c) Em caso de inconsciência, coloque a pessoa afectada em posição de recuperação de sentidos. Se a pessoa deixou de respirar, aplique respiração artificial e administre-lhe oxigénio, se necessário.
- d) Em caso de contacto do gás com os olhos, lave-os muito bem com água, por alguns minutos.
- e) No contacto do gás com a pele, lave a superfície de contacto muito bem com água morna e sabão. Depois aplique um creme para pele.
- f) Caso necessário, procure um médico.

5.1.7 Dispositivo de protecção

Nunca utilize a ferramenta se estiverem danificados ou tiverem sido retirados dispositivos de protecção.

6 Antes de iniciar a utilização



NOTA

Leia o manual de instruções antes de colocar a ferramenta em funcionamento.

6.1 Inserir os elementos de fixação 2

1. Puxe o dispensador de pregos para trás, até engatar.
NOTA O dispensador de pregos deve engatar.
2. Empurre os elementos de fixação para dentro do carregador (no máx. 4 fitas com 10 pregos cada).

3. Destrave o dispensador de pregos e deixe-o deslizar lentamente para a frente.

6.2 Inserir a lata de gás 3

1. Abra a tampa.
2. Empurre a lata de gás, com a válvula para a frente, para dentro do respectivo compartimento, até o clipe da lata engatar.

3. Feche a tampa.
4. Pressione a ferramenta 3 vezes sem accionar o gatilho.

6.3 Retirar a lata de gás 4

1. Abra a tampa do compartimento da lata de gás.
2. Pressione o clipe da lata.
3. Retire a lata de gás.
4. Feche o compartimento da lata de gás.

6.4 Verificar a lata de gás 5

NOTA

- Para a verificação do nível de enchimento da lata de gás, pressione o botão com a inscrição GAS. Assegure-se de que a ferramenta não está pressionada.
- Mesmo com a indicação "vazio", por razões técnicas, fica um resto de gás combustível na lata.

4 LED verde sempre aceso	Lata de gás cheia
2 LED verde sempre aceso	Lata de gás a meio
1 LED verde a piscar	Lata de gás quase vazia. Recomenda-se a substituição da lata de gás
1 LED vermelho sempre aceso	Lata de gás vazia, nenhuma lata de gás ou lata de gás errada na ferramenta

7 Utilização



NOTA

Quando segurar a ferramenta com a outra mão, posicione-a de modo a que não encubra nenhuma das saídas de ar ou aberturas.

CUIDADO

Nunca tente reutilizar um elemento de fixação. Este poderá partir e encravar.

AVISO

Quando se efectua uma fixação, pode acontecer que o material estilhaça ou que seja projectado material da fita. Estes fragmentos podem causar ferimentos no corpo e nos olhos. **Use protecção ocular e capacete de segurança (operador e pessoas presentes).**

CUIDADO

A fixação dos elementos de fixação é activada através da ignição de uma mistura de gás e ar. O ruído excessivo pode prejudicar a audição. **Use protecção auricular (operador e pessoas presentes).**

AVISO

Não é permitido colocar a ferramenta pronta a disparar, pressionando-a contra uma parte do corpo (p. ex., contra a mão). Isto pode provocar um disparo contra qualquer parte do corpo. **Nunca pressione a ferramenta contra o seu corpo.**

AVISO

Nunca puxe o nariz da ferramenta com os elementos de fixação encaixados (por exemplo, chapas redondas, abraçadeiras, grampos, etc.). Existe elevado perigo de acidente.

AVISO

A ferramenta deve ser descarregada antes de cada troca de carregador e antes de trabalhos de conservação e manutenção (consultar o capítulo Utilização "Descarregar a ferramenta").

AVISO

Em caso de elevadas velocidades de fixação após longos períodos de utilização, as superfícies no exterior do punho podem ficar quentes. **Calce luvas de protecção.**

7.1 Utilização 6

NOTA

Uma fixação só é possível quando há mais de 3 pregos no carregador.

1. Segure a ferramenta em ângulo recto em relação ao material base e pressione-a o máximo que puder.
2. Dispare a fixação, premindo o gatilho.
3. Após a fixação, levante a ferramenta completamente do material base.

7.2 Indicação do nível de enchimento 5

Pode consultar as informações sobre o significado das indicações no capítulo 6.4 "Verificar a lata de gás (durante 2 segundos)".

7.3 Montar e desmontar o carregador

7.3.1 Retirar o carregador 7

1. Puxe o dispensador de pregos para trás, até engatar.
NOTA O dispensador de pregos deve engatar.
2. Retire todos os elementos de fixação do carregador.
3. Destrave o dispensador de pregos e deixe-o deslizar lentamente para a frente.
4. Desloque a alavanca de bloqueio para baixo, no sentido do carregador.
5. Rode o carregador para a frente, para longe da ferramenta.
6. Desengate o carregador da ferramenta.

7.3.2 Inserir o carregador 8

1. Engate o carregador na ferramenta.
NOTA A alavanca de bloqueio deve estar aberta.
2. Conduza o carregador contra a ferramenta, até coincidir com os contornos da ferramenta.
3. Feche a alavanca de bloqueio, até engatar.

7.4 Nariz da ferramenta

7.4.1 Desmontar o nariz da ferramenta 9

1. Coloque o ajuste de potência em "Eject".
2. Retire o nariz da ferramenta.

7.4.2 Possibilidades de ajuste no nariz da ferramenta

NOTA

Se o ajuste de potência se encontrar em "+", o nariz da ferramenta está ajustado para a profundidade de fixação padrão.

NOTA

Se o ajuste de potência se encontrar em "-", o nariz da ferramenta está ajustado para uma profundidade de fixação reduzida.

NOTA

Se o ajuste de potência se encontrar em "-" e o prego ainda for fixado demasiado fundo, deve utilizar, eventualmente, um elemento de fixação mais comprido.

7.4.2.1 Ajustar a profundidade de fixação padrão 10

Coloque o ajuste de potência em "+".

7.4.2.2 Ajustar a profundidade de fixação reduzida 10

NOTA

Este ajuste é adequado para a fixação de chapas finas em material base macio (p. ex., betão ainda fresco ou com cura a decorrer).

Coloque o ajuste de potência em "-".

7.4.3 Montar o nariz da ferramenta 11

AVISO

Assegure-se de que a ferramenta não está carregada. Inserir manualmente o nariz da ferramenta, a ferramenta poderia ficar operacional.

1. Ajuste o nariz da ferramenta na fenda na ferramenta.
2. Empurre o nariz na ferramenta.
3. Segure o nariz da ferramenta com a mão e pressione o nariz da ferramenta, através de um material base, para dentro da ferramenta, até engatar.

7.5 Pé de apoio

7.5.1 Montar o pé de apoio 12

1. Empurre o pé de apoio, num ângulo de 90°, para dentro da fenda no carregador.
2. Rode o pé de apoio em 90° e engate-o.

7.5.2 Desmontar o pé de apoio 13

1. Solte o pé de apoio, premindo o elemento de mola.
2. Rode o pé de apoio em 90°.
3. Retire o pé de apoio do carregador num ângulo de 90°.

7.6 Corrigir a posição do pistão 14

NOTA

O pistão está incorrectamente posicionado se o nariz da ferramenta não volta à sua posição inicial, depois de a ferramenta ter sido levantada do material base e o botão de reposição sobressair.

Para corrigir a posição do pistão, pressione o botão de reposição. De seguida, podem voltar a ser efectuadas fixações. A primeira fixação após o accionamento do botão de reposição pode, em alguns casos, ser uma aplicação falsa (sem elemento de fixação). Pressione o botão de reposição.

7.7 Corrigir o tensor dos elementos de fixação 15

1. Desmonte o carregador.
2. Retire o nariz da ferramenta.
3. Encaixe o nariz da ferramenta no casquilho de alojamento fornecido juntamente
4. Retire o elemento de fixação com o dispositivo de penetração.

7.8 Descarregar a ferramenta

1. Abra a tampa do compartimento da lata de gás.
2. Retire a lata de gás, pressionando o clipe da lata.
3. Feche o compartimento da lata de gás.

4. Puxe o dispensador de pregos para trás, até engatar.

NOTA O dispensador de pregos deve engatar.

5. Retire os elementos de fixação do carregador.
6. Destrave o dispensador de pregos no carregador e deixe-o deslizar lentamente para a frente.

7.9 Regras de aplicação

NOTA

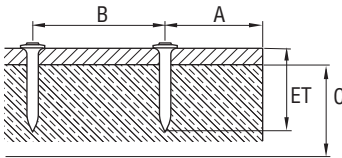
Para informações mais específicas, solicite o Manual da Técnica de Fixação, disponível no seu representante Hilti ou eventualmente as regulamentações nacionais.

Betão

A = Distância mín. aos bordos = 70 mm (2¾")

B = Espaçamento mín. = 80 mm (3⅛")

C = Espessura mín. material base = 100 mm (4")

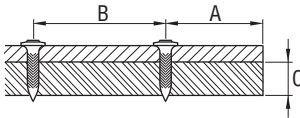


Aço

A = Distância mín. aos bordos = 15 mm (⅝")

B = Espaçamento mín. = 20 mm (¾")

C = Espessura mín. material base = 4 mm (⅝")



7.10 Gancho de cinto 16

Com o gancho de cinto, pode fixar a ferramenta, na posição 1, no cinto e, na posição 2, numa escada ou numa estrutura.

8 Conservação e manutenção



AVISO

A ferramenta deve ser descarregada antes de se efectuarem trabalhos de conservação e de manutenção (remover a lata de gás e o elemento de fixação da ferramenta).

CUIDADO

Após uma utilização prolongada, a ferramenta pode ficar muito quente. Poderá queimar as mãos. **Use luvas de protecção para efectuar trabalhos de conservação e manutenção. Deixe a ferramenta arrefecer.**

8.1 Manutenção da ferramenta 17

CUIDADO

Não danifique os detectores do pistão, do prego e do carregador.

1. Remova regularmente os restos de plástico do nariz da ferramenta.
2. As saídas de ar devem estar sempre limpas e desobstruídas! Limpe as saídas de ar cuidadosamente com uma escova seca.
3. Evite a penetração de corpos estranhos no interior da ferramenta.
4. Limpe regularmente o exterior da ferramenta com um pano ligeiramente húmido.
5. Não utilize qualquer pulverizador, aparelho de jacto de vapor ou água corrente,
6. Mantenha os punhos da ferramenta limpos de óleo e gordura.

7. Não utilize produtos de limpeza que contenham silicone.
8. Não use spray Hilti ou lubrificantes e/ou produtos de limpeza similares.

8.2 Manutenção

Examine periodicamente todos os componentes e partes externas da ferramenta prevenindo assim o seu perfeito funcionamento. Não ligue a ferramenta se houver partes danificadas, incompletas ou se os comandos operativos não estiverem a funcionar correctamente. Nesse caso, mande reparar a ferramenta num Centro de Assistência Técnica Hilti.

8.3 Verificação da ferramenta após manutenção

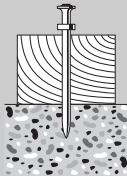
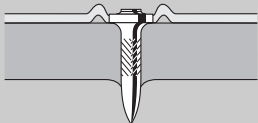
Após efectuar trabalhos de manutenção e antes de colocar a lata de gás, deve verificar-se se o ajuste de potência está correcto (ajuste padrão "+").

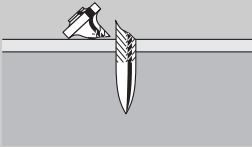
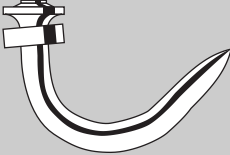
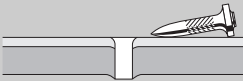
9 Avarias possíveis

AVISO

A ferramenta deve ser descarregada antes de se efectuarem trabalhos de conservação e de manutenção (remover a lata de gás e o elemento de fixação da ferramenta).

pt

Falha	Causa possível	Solução
Saliência do elemento de fixação frequentemente demasiado elevada 	O interruptor de potência encontra-se em "-".	Coloque o interruptor de potência em "+".
	Seleccionado um elemento de fixação demasiado comprido.	Utilizar um elemento de fixação mais curto.
	Material base demasiado duro.	Utilização de ferramentas DX.
Elemento de fixação frequentemente fixado demasiado fundo ("puncionador") 	Válvula de admissão/saída suja ou tapada.	Limpar a ferramenta e ter atenção à posição da mão. Contacte a Hilti caso o problema persista.
	Demasiada potência.	Colocar o interruptor de potência em "-".
	Elemento de fixação demasiado curto.	Utilizar um elemento de fixação mais comprido.

Falha	Causa possível	Solução
<p>Ruptura do elemento de fixação</p> 	<p>O interruptor de potência encontra-se em "-".</p> <p>Seleccionado um elemento de fixação demasiado comprido.</p> <p>Material base demasiado duro.</p> <p>Pressionada de forma oblíqua.</p>	<p>Coloque o interruptor de potência em "+".</p> <p>Utilizar um elemento de fixação mais curto.</p> <p>Utilização de ferramentas DX.</p> <p>Segurar a ferramenta perpendicularmente ao material base, utilizar um pé de apoio.</p> <p>Ver capítulo: 7.5 Pé de apoio</p>
<p>Elemento de fixação dobrado</p> 	<p>O interruptor de potência encontra-se em "-".</p> <p>Seleccionado um elemento de fixação demasiado comprido.</p> <p>Pressionada de forma oblíqua.</p>	<p>Coloque o interruptor de potência em "+".</p> <p>Utilizar um elemento de fixação mais curto.</p> <p>Segurar a ferramenta perpendicularmente ao material base, utilizar um pé de apoio.</p> <p>Ver capítulo: 7.5 Pé de apoio</p>
<p>O elemento de fixação não se segura no material base em aço</p> 	<p>Espessura do material base demasiado reduzida (menos de 4 mm).</p>	<p>Seleccionar outro método de fixação.</p>
<p>A lata de gás não chega para uma caixa de elementos de fixação</p>	<p>A pressão frequente da ferramenta contra o material base, sem a colocação de um elemento de fixação, provoca um consumo elevado de gás.</p>	<p>Evite pressionar a ferramenta contra o material base sem disparar.</p>
<p>A ferramenta não dispara</p>	<p>Posição incorrecta do pistão.</p> <p>A detecção de pregos está bloqueada; o interruptor de reposição está saliente após pressão (o bordo branco ainda está visível).</p> <p>Tensor dos elementos de fixação.</p>	<p>Accionar o interruptor de reposição.</p> <p>Ver capítulo: 7.6 Corrigir a posição do pistão 14</p> <p>Retirar a lata de gás da ferramenta e do carregador e retirar a sujidade na área da detecção de pregos.</p> <p>Desmontar o carregador e retirar o nariz da ferramenta. Encaixar o nariz da ferramenta no casquilho de alojamento fornecido juntamente e retirar o elemento de fixação com o dispositivo de penetração.</p> <p>CUIDADO</p> <p>Não danifique o nariz da ferramenta.</p> <p>Ver capítulo: 7.7 Corrigir o tensor dos elementos de fixação 15</p> <p>Ver capítulo: 7.3.1 Retirar o carregador 7</p> <p>Ver capítulo: 7.4.1 Desmontar o nariz da ferramenta 9</p> <p>Ver capítulo: 7.8 Descarregar a ferramenta</p> <p>Contacte a Hilti caso o problema persista.</p>

Falha	Causa possível	Solução
Taxa de falha de fixação demasiado elevada	Pressionada de forma oblíqua.	Segurar a ferramenta perpendicularmente ao material base, utilizar um pé de apoio. Ver capítulo: 7.5 Pé de apoio
	Está colocado o prego errado.	Utilizar um prego X-GHP, se necessário.
	Material base demasiado duro.	Utilização de ferramentas DX.
A ferramenta não fixa	Dispensador do carregador recuado.	Soltar o dispensador do carregador. Ver capítulo: 7.3 Montar e desmontar o carregador
	Demasiado poucos elementos de fixação no carregador (2 elementos de fixação ou menos).	Recarregar elementos de fixação.
	Alimentação dos elementos de fixação avariada.	Utilizar outra fita de elementos de fixação (eventualmente danificada). Limpar o carregador.
	Lata de gás vazia.	Verificar o nível de enchimento e premir o botão com a inscrição GAS. Se um 1 LED vermelho estiver sempre aceso, significa que a lata de gás está vazia; inserir uma nova lata de gás. Ver o capítulo: 7.2 Indicação do nível de enchimento da lata de gás.
	Nenhuma lata de gás ou lata de gás errada na ferramenta.	Abriir a tampa da lata de gás e verificar o conteúdo. Se a lata de gás estiver na ferramenta, premir o botão com a inscrição GAS. Se 1 LED vermelho estiver sempre aceso, significa que existe uma lata de gás errada na ferramenta. Colocar a lata de gás correcta. Ver o capítulo: 7.2 Indicação do nível de enchimento da lata de gás.
	Lata de gás inserida de novo, mas não foi pressionada 3 vezes sem disparar.	Pressionar a ferramenta 3 vezes contra o material base sem disparar.
	Corpos estranhos na área do nariz da ferramenta.	Desmontar o carregador, retirar o nariz da ferramenta e remover os corpos estranhos da ferramenta. Ver capítulo: 7.3.1 Retirar o carregador 7 Ver capítulo: 7.4.1 Desmontar o nariz da ferramenta 9
	Ferramenta demasiado quente.	Deixe a ferramenta arrefecer. Contacte a Hilti caso o problema persista.

Falha	Causa possível	Solução
A ferramenta quente já não fixa após um intervalo	A velocidade de fixação foi nitidamente superior a 1200/hora e a lata de gás está quase vazia.	Retirar a lata de gás e colocá-la novamente. Em seguida, pressionar 3 vezes contra o material base sem fixar. Verificar o nível de enchimento da lata de gás; se o LED vermelho estiver sempre aceso, significa que a lata de gás está vazia, utilizar uma nova lata de gás. Deixe a ferramenta arrefecer. Respeitar a velocidade de fixação máxima de 1200/hora. Contacte a Hilti caso o problema persista.
A ferramenta não fixa ou fixa apenas esporadicamente	Utilização fora das condições ambientais permitidas.	Se for possível, configure a área de trabalho de modo a permanecer dentro das condições ambientais permitidas. Selecionar outro método de fixação.
	A lata de gás não está à temperatura de utilização.	Aqueça a lata de gás até à temperatura de utilização (-5 °C a 45 °C com o GC 21, -10 °C a 45 °C com o GC 22).
	Formaram-se bolhas de gás no sistema de dosagem do gás.	Retirar a lata de gás e colocá-la novamente.
	A ferramenta não foi completamente levantada do material base.	Assegure-se quanto ao levantamento completo da ferramenta do material base após cada disparo.
Não é possível retirar o elemento de fixação do nariz da ferramenta	Tensor dos elementos de fixação no nariz da ferramenta.	Retirar o nariz da ferramenta. Encaxar o nariz da ferramenta no casquilho de alojamento fornecido juntamente e retirar o elemento de fixação com o dispositivo de penetração. CUIDADO Não danifique o nariz da ferramenta. Ver capítulo: 7.4.1 Desmontar o nariz da ferramenta 9 Ver capítulo: 7.7 Corrigir o tensor dos elementos de fixação 15

pt

10 Reciclagem



As ferramentas Hilti são, em grande parte, fabricadas com materiais recicláveis. Um pré-requisito para a reciclagem é que esses materiais sejam devidamente separados. A Hilti já iniciou em muitos países a recolha da sua ferramenta usada para fins de reaproveitamento. Para mais informações dirija-se ao Serviço de Clientes Hilti local ou ao vendedor. Se quiser enviar a ferramenta para reciclagem, siga as regulamentações nacionais e internacionais.

11 Garantia do fabricante - Ferramentas

A Hilti garante que a ferramenta fornecida está isenta de quaisquer defeitos de material e de fabrico. Esta garantia é válida desde que a ferramenta seja utilizada e manuseada, limpa e revista de forma adequada e de acordo com o manual de instruções Hilti e desde que o sistema técnico seja mantido, isto é, sob reserva da utilização exclusiva na ferramenta de consumíveis, componentes e peças originais Hilti.

A garantia limita-se rigorosamente à reparação gratuita ou substituição das peças com defeito de fabrico durante todo o tempo de vida útil da ferramenta. A garantia não cobre peças sujeitas a um desgaste normal de uso.

Estão excluídas desta garantia quaisquer outras situações susceptíveis de reclamação, salvo legislação nacional aplicável em contrário. Em caso algum será a Hilti responsável por danos indirectos, directos,

acidentais ou pelas consequências daí resultantes, perdas ou despesas em relação ou devidas à utilização ou incapacidade de utilização da ferramenta, seja qual for a finalidade. A Hilti exclui em particular as garantias implícitas respeitantes à utilização ou aptidão para uma finalidade particular.

Para toda a reparação ou substituição, enviar a ferramenta ou as peças para o seu centro de vendas Hilti, imediatamente após detecção do defeito.

Estas são todas e as únicas obrigações da Hilti no que se refere à garantia, as quais anulam todas as declarações, acordos orais ou escritos anteriores ou contemporâneos referentes à garantia.

NOTA

Verifique o prazo de validade da lata de gás no bordo da lata.

12 Declaração de conformidade CE (Original)

Designação:	Ferramenta de fixação a gás
Tipo:	GX 120
Ano de fabrico:	2007

Declaramos sob nossa exclusiva responsabilidade que este produto cumpre as seguintes normas ou documentos normativos: 75/324/CEE, 91/155/CEE, 64/548/CEE, EN ISO 12100, EN 13752-1:2008-12, EN 50081-2, EN 1127-1, EN 417, ISO 8662-11 AMD 1:2001-12, EN 792-13:A1:2008-09, EN 60529:2000-09, 64/548/CEE, EN 55011:1998+A1:1999, CISPR 11:2003, A1:2004, IEC 61000-6-2:2005, EN 61000-6-2:2001, IS1:2005, IEC 61000-6-3:1996, EN 61000-6-3:2001, IEC 61000-4-2:1995, IEC 61000-4-3:2006, IEC 61000-4-8:1993: A1:2000, 2006/42/CE, 2011/65/UE.

Hilti Corporation, Feldkircherstrasse 100,
FL-9494 Schaan



Norbert Wohlwend
Head of Quality & Processes Manage-
ment
BU Direct Fastening
04/2013



Tassilo Deinzer
Head of BU Direct Fastening
BU Direct Fastening
04/2013

Documentação técnica junto de:

Hilti Entwicklungsgesellschaft mbH
Zulassung Elektrowerkzeuge
Hiltistrasse 6
86916 Kaufering
Deutschland

13 Saúde do utilizador e segurança

13.1 Informações sobre o ruído

Ferramenta de fixação directa a gás

Tipo	GX 120
Modelo	Série
Calibre	GC 22
Ajuste da potência	+
Aplicação	Fixação de chapa de 1 mm a betão (C40) com X-EGN14-MX

Valores de medição declarados dos índices acústicos de acordo com a Directiva sobre máquinas 2006/42/CE em combinação com a norma E DIN EN 15895

Nível de potência acústica, $L_{WA, 1s}$ ¹	105 dB (A)
Nível de pressão sonora de emissão no posto de trabalho, $L_{pA, 1s}$ ²	101 dB (A)
Nível de pressão máxima da emissão sonora, $L_{pC, peak}$ ³	137 dB (C)
1 ±2 dB(A)	
2 ±2 dB(A)	
3 ±2 dB(C)	

Condições de operação e instalação: Instalação e operação da ferramenta de fixação directa na câmara de ensaio anecóica da firma Müller-BBM GmbH nos termos da norma E DIN EN 15895-1. As condições ambientais na câmara de ensaio correspondem à norma DIN EN ISO 3745.

Método de ensaio: Segundo as normas E DIN EN 15895, DIN EN ISO 3745 e DIN EN ISO 11201 Método de superfície fechada de medição em campo livre sobre um plano reflector.

OBSERVAÇÃO: As emissões de ruído medidas e a respectiva incerteza de medição representam o limite superior dos números característicos da acústica esperados durante as medições.

Devido a variações nas condições de operação, podem ocorrer desvios em relação aos valores assinalados.



Hilti Corporation

LI-9494 Schaan

Tel.: +423 / 234 21 11

Fax: +423 / 234 29 65

www.hilti.com

Hilti = registered trademark of Hilti Corp., Schaan

W 3250 | 1013 | 4-Pos. 1 | 1

Printed in Germany © 2013

Right of technical and programme changes reserved S. E. & O.

274633 / A3

