



SF 14-A
SFH 14-A

Magyar

SF 14-A

SFH 14-A

Eredeti használati utasítás

1 A dokumentáció adatai

1.1 A dokumentumról

- Üzembe helyezés előtt olvassa el ezt a dokumentumot. Ez a biztonságos munkavégzés és a hibamentes kezelés előfeltétele.
- Vegye figyelembe a dokumentumban és a terméken található biztonsági utasításokat és figyelmeztetéseket.
- Ezt a használati utasítást mindig tárolja a termék közelében, és a gépet csak ezzel az utasítással együtt adja tovább harmadik személynek.

1.2 Jelmagyarázat

1.2.1 Figyelmeztetések

A figyelmeztetések a termék használata során előforduló veszélyekre hívják fel a figyelmet. A következő figyelmeztetéseket használjuk:

VESZÉLY

VESZÉLY !

- ▶ Súlyos testi sérüléshez vagy halálhoz vezető közvetlen veszély esetén.

FIGYELMEZTETÉS

FIGYELMEZTETÉS !

- ▶ Ezzel a szóval hívjuk fel a figyelmet egy olyan lehetséges veszélyre, amely súlyos személyi sérüléshez vagy halálhoz vezethet.





VIGYÁZAT

VIGYÁZAT !

- ▶ Ezzel a szóval hívjuk fel a figyelmet az olyan lehetséges veszélyhelyzetre, amely könnyebb személyi sérüléshez, vagy dologi kárhoz vezethet.


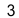
1.2.2 A dokumentációban használt szimbólumok

A következő szimbólumokat használjuk a jelen dokumentációban:

	Használat előtt olvassa el a használati utasítást
	Alkalmazási útmutatók és más hasznos tudnivalók
	Újrahasznosítható anyagokkal való bánásmód
	Az elektromos gépeket és akkukat ne dobja a háztartási szemétkosárba

1.2.3 Az ábrákon használt szimbólumok

Az ábrákon a következő szimbólumokat használjuk:

	Ezek a számok a jelen utasítás elején található ábrákra vonatkoznak
	A számozás a munkalépések sorrendjét mutatja képekben, és eltérhet a szövegben található munkalépések számozásától

①	Az áttekintő ábrában használt pozíciószámok a termék áttekintésére szolgáló szakasz jelmagyarázatában lévő számokra utalnak
	Ez a jel hívja fel a figyelmét arra, hogy a termék használata során különös odafigyeléssel kell eljárnia.

1.3 Termékhez kötődő szimbólumok

1.3.1 Szimbólumok a terméken

A következő szimbólumokat használjuk a terméken:

n_0	Névleges üresjárati fordulatszám
/min	Fordulatszám percenként
V	volt
---	Egyenáram
	Ütvefúrás
	Fúrás ütés nélkül
	Jobbra/balra forgás
	Vezeték nélküli adatátvitel

1.4 Termékinformációk

A termékeket kizárólag szakember általi használatra szánták és a gépet csak engedéllyel rendelkező, szakképzett személy használhatja, javíthatja. Ezt a személyt minden lehetséges kockázati tényezőről tájékoztatni kell. A termék és tartozékai könnyen veszélyt okozhatnak, ha nem képzett személy dolgozik velük, vagy nem rendeltetésszerűen használják őket. A típusjelölés és a sorozatszám a típustáblán található.

- ▶ Jegyezze fel a sorozatszámot a következő táblázatba. Amennyiben kérdéssel fordul a képviseletünkhöz vagy a szervízhez, szüksége lesz ezekre a termékadatokra.

Termékadatok



SF 14-A



SFH 14-A

Fűrőcsavarozó	SF 14-A SFH 14-A
Generáció:	01
Sorozatszám:	

1.5 Megfelelőségi nyilatkozat

Kizárólagos felelősségünk tudatában kijelentjük, hogy ez a termék megfelel az érvényben lévő irányelveknek és szabványoknak. A megfelelőségi nyilatkozat másolatát a dokumentáció végén találja.

A műszaki dokumentáció helye:

Hilti Entwicklungsgesellschaft mbH | Zulassung Geräte | Hiltistraße 6 | 86916 Kaufering, DE

2 Biztonság

2.1 Általános biztonsági tudnivalók az elektromos kéziszerszámokhoz

⚠ FIGYELMEZTETÉS Olvasson el minden biztonsági tudnivalót és utasítást, illusztrált anyagot és műszaki adatot, amelyet ehhez az elektromos kéziszerszámhoz mellékeltek. Az alábbi biztonsági tudnivalók és utasítások betartásának elmulasztása áramütéshez, tűzhez és/vagy súlyos testi sérüléshez vezethet.

Őrizzen meg minden biztonsági tudnivalót és utasítást a jövőbeni használathoz.

A biztonsági utasításokban használt „elektromos kéziszerszám” fogalom hálózatról üzemelő elektromos kéziszerszámokra (tápkábelrel együtt értve) és akkumulátoros elektromos kéziszerszámokra (tápkábel nélkül) vonatkozik.

Munkahelyi biztonság

- ▶ **Tartsa tisztán a munkahelyét és jól világítsa meg.** Rendetlen munkahelyek és megvilágítatlan munkaterületek balesetekhez vezethetnek.
- ▶ **Ne dolgozzon az elektromos kéziszerszámmal olyan robbanásveszélyes környezetben, ahol éghető folyadékok, gázok vagy porok vannak.** Az elektromos kéziszerszámok szikrákat bocsáthatnak ki, amelyek meggyújthatják a port vagy a gyúlékony gőzöket.
- ▶ **Tartsa távol a gyerekeket és az idegen személyeket a munkahelytől, ha az elektromos kéziszerszámot használja.** Ha elvonják a figyelmét a munkáról, könnyen elvesztheti az uralmát a berendezés felett.

Elektromos biztonsági előírások

- ▶ **Az elektromos kéziszerszám csatlakozódugójának illeszkednie kell a dugaszolóaljzatba. A csatlakozódugót semmilyen módon sem szabad megváltoztatni. Védőföldeléssel ellátott elektromos kéziszerszámokhoz ne használjon csatlakozóadaptert.** Az eredeti csatlakozódugó és a hozzá illeszkedő csatlakozóaljzat csökkenti az áramütés kockázatát.
- ▶ **Ne érjen hozzá földelt felületekhez, például csövekhez, fűtőtestekhez, tűzhelyekhez és hűtőszekrényekhez.** Az áramütés veszélye megnövekszik, ha a teste le van földelve.
- ▶ **Tartsa távol az elektromos kéziszerszámokat az esőtől és a nedveség hatásaitól.** Ha víz hatol be az elektromos kéziszerszámba, az növeli az áramütés kockázatát.
- ▶ **Ne használja a csatlakozókábelt a rendeltetésétől eltérő célokra, vagyis az elektromos kéziszerszámot soha ne hordozza vagy akassza fel a kábelnél fogva, és soha ne húzza ki a hálózati csatlakozódugót a kábelnél fogva. Tartsa távol a csatlakozókábelt hőforrásoktól, olajtól, éles élektől és sarkaktól, mozgó alkatrészekről.** A sérült vagy összetekert csatlakozókábel növeli az áramütés kockázatát.
- ▶ **Ha az elektromos kéziszerszámmal szabadban dolgozik, akkor csak a szabadban való használatra engedélyezett hosszabbítókábelt használjon.** A kültérre is alkalmas hosszabbítókábel használata csökkenti az áramütés kockázatát.
- ▶ **Használjon hibaáram-védőkapcsolót, ha az elektromos kéziszerszám nedves környezetben történő üzemeltetése nem kerülhető el.** A hibaáram-védőkapcsoló használata csökkenti az áramütés kockázatát.

Személyi biztonsági előírások

- ▶ **Munka közben mindig figyeljen, ügyeljen arra, amit csinál, és megfontoltan dolgozzon az elektromos kéziszerszámmal. Ne használja az elektromos kéziszerszámot, ha fáradt, illetve ha kábítószert, alkoholt vagy gyógyszer hatása alatt áll.** Az elektromos kéziszerszámmal

végzett munka közben már egy pillanatnyi figyelmetlenség is komoly sérülésekhez vezethet.

- ▶ **Viseljen személyi védőfelszerelést, és mindig viseljen védőszemüveget.** Az elektromos kéziszerszám alkalmazásának megfelelő személyi védőfelszerelések, úgymint porvédő álarc, csúszásbiztos védőcipő, védősapka és fülvédő használata csökkenti a személyi sérülések kockázatát.
- ▶ **Kerülje az elektromos kéziszerszám akaratlan üzembe helyezését.** Mielőtt az elektromos kéziszerszámot az elektromos hálózatra és/vagy az akkumulátorra csatlakoztatja, vagy felveszi, ill. szállítja, győződjön meg arról, hogy a gép ki van kapcsolva. Ha az elektromos kéziszerszám felemelése közben az ujját a kapcsolón tartja, vagy ha a gépet bekapcsolt állapotban csatlakoztatja az áramforráshoz, az balesethez vezethet.
- ▶ **Az elektromos kéziszerszám bekapcsolása előtt feltétlenül távolítsa el a beállító szerszámokat vagy csavarkulcsokat.** Az elektromos kéziszerszám forgó részeiben felejtett beállító szerszám vagy csavarkulcs sérüléseket okozhat.
- ▶ **Kerülje el a normálistól eltérő testtartást. Ügyeljen arra, hogy mindig biztosan álljon és megtartsa az egyensúlyát.** Így az elektromos kéziszerszám felett váratlan helyzetekben is jobban tud uralkodni.
- ▶ **Viseljen megfelelő munkaruhát. Ne viseljen bő ruhát vagy ékszereket. Tartsa távol a haját, a ruháját és a kesztyűjét a mozgó részekről.** A bő ruhát, az ékszereket és a hosszú haját a mozgó alkatrészek magukkal rántathatják.
- ▶ **Ha az elektromos kéziszerszámra fel lehet szerelni a por elszívásához és összegyűjtéséhez szükséges berendezéseket, ellenőrizze, hogy azok megfelelő módon hozzá vannak kapcsolva a szerszámhoz, és rendeltetésüknek megfelelően működnek.** Porelszívó egység használata csökkenti a munka során keletkező por veszélyes hatását.
- ▶ **Ne ringassa magát hamis biztonságérzetbe, és ne hagyja figyelmen kívül az elektromos kéziszerszám biztonsági előírásait, akkor sem, ha az elektromos kéziszerszámot hosszú ideje használja, és ezáltal jól ismeri.** A figyelmetlen kezelés a másodperc tört része alatt súlyos sérülésekhez vezethet.

Az elektromos kéziszerszám használata és kezelése

- ▶ **Ne terhelje túl a gépet.** Munkájához csak az arra szolgáló elektromos kéziszerszámot használja. A megfelelő elektromos kéziszerszámmal a megadott teljesítménytartományon belül jobban és biztonságosabban lehet dolgozni.
- ▶ **Ne használjon olyan elektromos kéziszerszámot, amelynek a kapcsolója elromlott.** Egy olyan elektromos kéziszerszám, amelyet nem lehet sem be-, sem kikapcsolni, veszélyes, és meg kell javíttatni.
- ▶ **A gép beállítása, a tartozékok cseréje vagy a gép lehelyezése előtt húzza ki a csatlakozódugót a csatlakozóaljzatból és/vagy vegye ki a**

kivehető akkut a gépből. Ez az elővigyázatossági intézkedés meggátolja a gép szándékolatlan üzembe helyezését.

- ▶ **A használaton kívüli elektromos kéziszerszámokat olyan helyen tárolja, ahol azokhoz gyerekek nem férhetnek hozzá. Ne hagyja, hogy olyan személyek használják az elektromos kéziszerszámot, akik nem ismerik a szerszámot, vagy nem olvasták el ezt az útmutatót.** Az elektromos kéziszerszámok veszélyesek, ha azokat gyakorlatlan személyek használják.
- ▶ **Mindig gondosan tartsa karban az elektromos kéziszerszámot és a tartozékokat.** Ellenőrizze, hogy a mozgó alkatrészek kifogástalanul működnek-e, nincsenek-e beszorulva, és nincsenek-e eltörve vagy megrongálódva olyan alkatrészek, amelyek hátrányosan befolyásolhatják az elektromos kéziszerszám működését. **Használat előtt javíttassa meg a gép megrongálódott alkatrészeit.** Sok balesetnek a rosszul karbantartott elektromos kéziszerszám az oka.
- ▶ **Tartsa tisztán és élesen a vágószerszámokat.** Az éles vágóélekkel rendelkező és gondosan ápolat vágószerszámok ritkábban ékelődnek be, és azokat könnyebben lehet vezetni és irányítani.
- ▶ **Az elektromos kéziszerszámokat, tartozékokat, betétszerszámokat stb. a jelen utasítások figyelembevételével használja.** Vegye figyelembe a munkafeltételeket és a kivitelezendő munka sajátosságait. Az elektromos kéziszerszám eredeti rendeltetésétől eltérő célokra való alkalmazása veszélyes helyzetekhez vezethet.
- ▶ **A markolatot és fogófelületeket tartsa száraz, tiszta, olaj- és zsírmentes állapotban.** A csúszós markolatok és fogófelületek nem teszik lehetővé az elektromos kéziszerszám biztonságos üzemeltetését és ellenőrzését az előre nem látható helyzetekben.

Akkumulátoros szerszám használata és kezelése

- ▶ **Az akkumulátort csak a gyártó által ajánlott töltőberendezésben töltsse fel.** Ha egy bizonyos akkumulátortípus feltöltésére szolgáló töltőberendezésben egy másik akkumulátort próbál feltölteni, tűz keletkezhet.
- ▶ **Az elektromos kéziszerszámokban csak az ahhoz tartozó akkumulátort használja.** Más akkumulátorok használata személyi sérüléseket és tüzet okozhat.
- ▶ **Tartsa távol a használaton kívüli akkumulátort irodai kapcsoktól, pénzerméktől, kulcsoktól, szögektől, csavaroktól és más kisméretű fémtárgyaktól, amelyek áthidalhatják az érintkezőket.** Az akkumulátor érintkezői közötti rövidzárlat égési sérüléseket vagy tüzet okozhat.
- ▶ **Hibás alkalmazás esetén az akkumulátorból folyadék léphet ki. Kerülje el az érintkezést a folyadékkal. Ha véletlenül mégis érintkezésbe került az akkumulátorfolyadékkal, azonnal öblítse le vízzel az érintett felületet. Ha a folyadék a szemébe jutott, keressen fel egy orvost. A kilépő akkumulátorfolyadék irritációkat vagy égéses bőrsérüléseket okozhat.**

- ▶ **Ne használjon sérült vagy módosított akkut.** A sérült vagy módosított akkuk előre nem látható módon viselkedhetnek és tüzet, robbanást vagy sérülésveszélyt okozhatnak.
- ▶ **Az akkut ne tegye ki tűz és magas hőmérséklet hatásának.** A tűz és a 130 °C (265 °F) feletti hőmérséklet robbanást okozhat.
- ▶ **Kövesse a töltésre vonatkozó összes utasítást, és az akkut vagy akkus szerszámot soha ne töltsse a használati utasításban megadott hőmérséklet-tartományon kívül.** A nem megfelelő vagy a megengedett hőmérséklet-tartományon kívül történő töltés az akku meghibásodásához és tűzveszélyhez vezethet.

Szerviz

- ▶ **Az elektromos kéziszerszámot csak szakképzett személyzet javíthatja, kizárólag eredeti pótalkatrészek felhasználásával.** Ez biztosítja, hogy az elektromos kéziszerszám biztonságos maradjon.
- ▶ **Soha ne javítsa a sérült akkut.** Az akkuk javítását csak a gyártó által felhatalmazott ügyfélszolgálatok végezhetik.

2.2 Fúrógépekre vonatkozó biztonsági tudnivalók

Biztonsági tudnivalók hosszú fúrószerű használata esetén

- ▶ **Soha ne haladja meg a fúróhoz maximálisan engedélyezett fordulatszámot.** Ha a fúrószerű magasabb fordulatszámon nem érintkezik a munkadarabbal, hanem szabadon forog, akkor enyhén elhajolhat, és balesetet okozhat.
- ▶ **Mindig alacsony fordulatszámon kezdjen fúrni, a fúrószerű pedig legyen érintkezésben a munkadarabbal.** Ha a fúrószerű magasabb fordulatszámon nem érintkezik a munkadarabbal, hanem szabadon forog, akkor enyhén elhajolhat, és balesetet okozhat.
- ▶ **A gépet csak a fúrószerűhöz képest hosszanti irányban nyomja a munkadarabhoz, de soha ne túlzott mértékben.** A fúrószerű meghajolhat, ami a fúrószerű töréséhez vagy a szerszám feletti felügyelet elvesztéséhez vezethet, és sérülést okozhat.

2.3 Csavarbehajtóra vonatkozó kiegészítő biztonsági tudnivalók

Személyi biztonsági előírások

- ▶ A terméket csak kifogástalan műszaki állapotban használja.
- ▶ Soha ne végezzen módosításokat vagy változtatásokat a készüléken.
- ▶ Használja a géppel együtt szállított kiegészítő fogantyút. A gép feletti ellenőrzés elvesztése sérülést okozhat.
- ▶ A gépet mindig két kézzel tartsa az erre szolgáló markolatoknál. A markolatot tartsa mindig szárazon és tisztán.
- ▶ Kerülje a forgó részekkel való érintkezést – sérülésveszély!
- ▶ A gép használata során mindig viseljen megfelelő védőszemüveget, védősisakot, fülvédőt, védőkesztyűt és könnyű légzőmaszkot.

- ▶ A szerszámcseré közben is viseljen védőkesztyűt. A betétszerszám megérintése vágási és égési sérüléseket okozhat.
- ▶ Viseljen védőszemüveget. A szilánkok a szem és egyéb testrészek sérüléseit okozhatják.
- ▶ A munka megkezdése előtt tisztázza a munka során keletkező por veszélyességi besorolását. Használjon hivatalosan engedélyezett védelmi osztályú ipari porszívót, amely megfelel a helyi porvédelmi előírásoknak. Ólomtartalmú festékek, ásványok és a fém, néhány fajtája, beton / téglafalazat / kvarctartamú kövezet, valamint ásványok és fémek pora káros lehet az egészségre.
- ▶ Gondoskodjon a munkaterület jó szellőzéséről és szükség esetén viseljen az adott porhoz megfelelő légzőmaszkot. Ezen porok belélegzése vagy érintése a gép kezelőjénél vagy a közelében tartózkodóknál allergiás reakciót válthat ki, és/vagy légzési nehézséget okozhat. Bizonyos porok, mint például a tölgyfa vagy a bükkfa pora rákkeltő, különösen fakezelési adalékanyagokkal (kromát, favédő anyagok) együtt. Az azbeszttartalmú anyagokat csak szakemberek munkálhatják meg.
- ▶ Tartson munkaszüneteket és végezzen gyakorlatokat ujjainak jobb vérellátása érdekében. Hosszabb idejű munkavégzés esetén a rezgések zavart okozhatnak az ujjak, a kéz és a csukló véredényeiben vagy idegrendszerében.

Elektromos biztonsági előírások

- ▶ A munka megkezdése előtt ellenőrizze a munkaterületet, hogy nincsenek-e rejtett elektromos vezetékek, ill. gáz- és vízcsövek. A külső fémrészek áramütést okozhatnak, ha munka közben véletlenül megsért egy elektromos vezeték.

Az elektromos kéziszerszámok gondos kezelése és használata

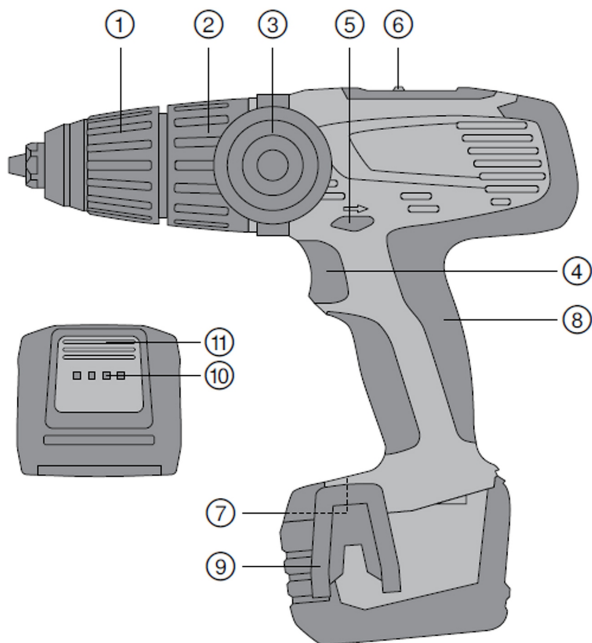
- ▶ Azonnal kapcsolja ki az elektromos kéziszerszámot, ha a szerszám blokkolt. A gép oldalra kitérhet.
- ▶ Lehelyezés előtt várja meg, hogy az elektromos kéziszerszám leálljon.

2.4 Akkumulátoros készülékek gondos használata és kezelése

- ▶ Vegye figyelembe a Li-ion akkumulátorok szállítására, tárolására és üzemeltetésére vonatkozó különleges irányelveket.
- ▶ Tartsa távol az akkut a magas hőmérséklettől és a tűztől.
- ▶ Az akkut tilos szétszedni, összezéreselni, 80 °C fölé hevíteni vagy elégetni.
- ▶ Ne használjon vagy töltsön olyan akkut, amelyet ütés ért, egy méternél magasabbról leeset, vagy más módon sérült. Ilyen esetben feltétlenül forduljon a **Hilti Szervizhez**.
- ▶ Ha érintésre túl forró az akku, akkor lehet, hogy meghibásodott. Állítsa a terméket egy nem gyúlékony helyre, éghető anyagoktól elegendő távolságba, ahol megfigyelhető, és hagyja lehűlni. Ilyen esetben feltétlenül forduljon a **Hilti Szervizhez**.

3 Leírás

3.1 Termékáttekintés



- | | |
|--|--|
| ① Gyorsbefogó fúrótokmány | ⑦ Típustábla |
| ② Forgatónyomaték és a fúrás beállítógyűrűje | ⑧ Markolat |
| ③ Oldalsó markolat | ⑨ Övkampó (opcionális) |
| ④ Indítókapcsoló | ⑩ Akku töltési állapotának kijelzője |
| ⑤ Jobb/bal forgásirányváltó kapcsoló bekapcsolásgátlóval | ⑪ Kioldógomb a töltésállapot-kijelzőt aktiváló kiegészítő funkcióval |
| ⑥ Fokozatkapcsoló | |

3.2 Rendeltetésszerű géphasználat

SF 14-A

Az SF 14-A egy kézi vezetésű, akkumulátoros fúrócsavarozó. Csavarok behajtására és kihajtására, valamint fúrásra alkalmas acélban, fában és műanyagban.

SFH 14-A

Az SFH 14-A egy kézi vezetésű, akkumulátoros fúrócsavarozó. Csavarok behajtására és kihajtására, valamint fúrásra alkalmas acélban, fában, műanyagban, ütvefúrásra könnyűbetonban és falazatban.

- ▶ Ehhez a termékhez kizárólag **Hilti** B14 típusorozatú Li-ion akkumulátorokat használjon.
- ▶ Ehhez az akkuhoz kizárólag a C4/36 sorozatba tartozó **Hilti** töltőkészüléket használjon.

3.3 Túlterhelés és túlhevülés elleni védelem

A gép elektronikus túlterhelés és túlhevülés elleni védelemmel rendelkezik. Túlterhelés vagy túlhevülés esetén a gép automatikusan lekapcsol. Ha elengedi, majd újra lenyomja az indítókapcsolót, az bekapcsolási késleltetést (a gép lehülési fázisa) okozhat.



A túlterhelést és a túlmelegedést a töltöttségi állapot kijelzése nem jelzi.

3.4 A Li-ion akku kijelzője

A Li-ion akku töltési állapotát és a gépen jelentkező hibákat a Li-ion akku kijelzője jelzi ki. A Li-ion töltöttségének állapota a két akkumulátor-kireteszelő gomb egyikének megkoppintásakor megjelenik a kijelzőn.

Állapot	Jelentés
4 LED világít.	Töltöttségi állapot: 75% és 100% között
3 LED világít.	Töltöttségi állapot: 50% és 75% között
2 LED világít.	Töltöttségi állapot: 25% és 50% között
1 LED világít.	Töltöttségi állapot: 10% és 25% között
1 LED villog, a gép üzemkész.	Töltöttségi állapot: < 10%
1 LED villog, a gép nem üzemkész.	Az akku túlmelegedett vagy teljesen lemerült.
4 LED villog, a gép nem üzemkész.	A gép túlterhelt vagy túlhevült.

- i** Működtetett indítókapcsoló esetén és az indítókapcsoló elengedése után 5 másodperccel a töltöttségi állapot kijelzése nem lehetséges. Az akkumulátor töltöttségi állapotát kijelző LED-ek villogása esetén vegye figyelembe a Hibakeresés című fejezetben leírt tudnivalókat.

3.5 Szállítási terjedelem

Fúrócsavarozó, oldalsó markolat, használati utasítás.

- i** Az általunk engedélyezett pótalkatrészeket, fogyóanyagokat és tartozékokat termékéhez megtalálja a **Hilti** Központban és az alábbi címen: www.hilti.group

4 Műszaki adatok

4.1 Műszaki adatok

	SF 14-A	SFH 14-A
Névleges feszültség	14,4 V	14,4 V
Tömeg	2,3 kg	2,4 kg
Fordulatszám 1. sebességfokozat	0 ford./perc ... 400 ford./perc	0 ford./perc ... 400 ford./perc
Fordulatszám 2. sebességfokozat	0 ford./perc ... 1 300 ford./perc	0 ford./perc ... 1 300 ford./perc
Fordulatszám 2. sebességfokozat	0 ford./perc ... 2 250 ford./perc	0 ford./perc ... 2 250 ford./perc
Forgatónyomaték	2 Nm ... 12 Nm	2 Nm ... 12 Nm
Ütésszám fúrásnál 3. sebességfokozaton	•/•	40 500 ford./perc
Ütvefúrás falazatban (max. hosszúság 100 mm)	•/•	4 mm ... 12 mm
Környezeti hőmérséklet működés közben	-17 °C ... 60 °C	-17 °C ... 60 °C
Tárolási hőmérséklet	-20 °C ... 70 °C	-20 °C ... 70 °C

4.2 Akku

Akku üzemi feszültsége	14,4 V
Környezeti hőmérséklet működés közben	-17 °C ... 60 °C
Tárolási hőmérséklet	-20 °C ... 40 °C
Akkuhőmérséklet a töltés kezdetekor	-10 °C ... 45 °C

4.3 A zajinformációk és rezgési értékek megállapítása az EN 60745 szerint történt

A jelen útmutatókban megadott hangnyomás- és rezgésértékeket egy szabványosított mérési eljárás keretében mértük meg, és alkalmasak elektromos kéziszerszámok egymással történő összehasonlítására. Az értékek emellett alkalmasak az expozíció előzetes megbecsülésére. A megadott adatok az elektromos kéziszerszám fő alkalmazási területeire vonatkoznak. Ha az elektromos kéziszerszámot más célra, eltérő betétszerszámokkal használják, vagy nem megfelelően tartják karban, akkor az adatok eltérőek lehetnek. Ez jelentősen megnövelheti az expozíciókat a munkaidő teljes időtartama alatt. Az expozíció pontos megbecsüléséhez azokat az időszakokat is figyelembe kell venni, amikor a gépet lekapcsolták, vagy a gép ugyan működik, de ténylegesen nincs használatban. Ez jelentősen csökkentheti az expozíciókat a munkaidő teljes időtartama alatt. Hozzon kiegészítő intézkedéseket a kezelő védelme érdekében a hang és/vagy a rezgés hatásai ellen, mint például: az elektromos kéziszerszámok és betétszerszámok karbantartása, a gépkezelő kezének melegen tartása, a munkafolyamatok megszervezése.

	SF 14-A	SFH 14-A
Jellemző A osztályú hangteljesítmény	86 dB	102 dB
Jellemző A osztályú kibocsátási hangnyomásszint	75 dB	91 dB
A megadott zajszint bizonytalansága	3 dB	3 dB
Rezgéskibocsátási érték - csavarozás (a_h)	2,5 m/s ²	2,5 m/s ²
Bizonytalanság (K_h)	1,5 m/s ²	1,5 m/s ²
Ütvefúrás falazatban (max. hosszúság 100 mm)	•/•	4 mm ... 12 mm
Bizonytalanság (K)	1,5 m/s ²	1,5 m/s ²
Rezgéskibocsátási érték fémbe történő fúrás esetén ($a_{h,D}$)	2,5 m/s ²	2,5 m/s ²
Bizonytalanság (K)	1,5 m/s ²	1,5 m/s ²

5 A munkahely előkészítése

VIGYÁZAT

Sérülésveszély szándékolatlan elindulás miatt!

- ▶ Az akku behelyezése előtt győződjön meg arról, hogy a vonatkozó termék ki van kapcsolva.
- ▶ A gép beállítása vagy az alkatrészek cseréje előtt vegye ki az akkut.

Vegye figyelembe a dokumentumban és a terméken található biztonsági utasításokat és figyelmeztetéseket.

5.1 Az akku töltése

1. A töltés előtt olvassa el a töltőkészülék használati utasítását.
2. Ügyeljen arra, hogy az akku és a töltőkészülék érintkezői tiszták és szárazak.
3. Az akkut a megengedett töltőberendezésben töltsse fel.

5.2 Az akku behelyezése

⚠ VIGYÁZAT

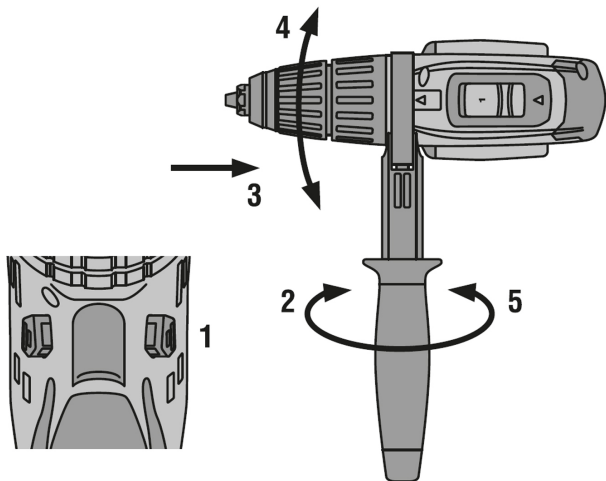
Sérülésveszély rövidzárlat vagy leeső akku miatt!

- ▶ Az akku behelyezése előtt győződjön meg arról, hogy az akkuhoz és a termék érintkezőihez nem ér hozzá idegen tárgy.
 - ▶ Győződjön meg arról, hogy az akku mindig megfelelően rögzül.
1. Az első üzembe helyezés előtt töltsse fel teljesen az akkut.
 2. Helyezze az akkut a készüléktartóba, hogy az hallhatóan bereteszljen.
 3. Ellenőrizze az akku biztos illeszkedését.

5.3 Az akku eltávolítása

1. Nyomja meg az akku kioldógombját.
2. Húzza ki az akkut a készüléktartóból.

5.4 Oldalsó markolat beállítása



- ▶ Állítsa be az oldalsó markolatot a kívánt pozícióba.

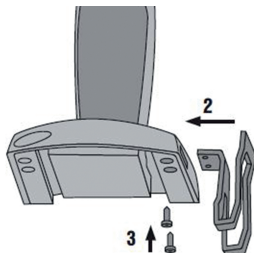
5.5 Övkampó felszerelése (opcionális)

VIGYÁZAT

Sérülésveszély leeső elektromos kéziszerszámok miatt!

- ▶ A munka megkezdése előtt ellenőrizze az övkampó biztos rögzítését.

Az övkampó segítségével testközelben az övre rögzítheti a megfelelő elektromos kéziszerszámot. Felszerelhető a jobb és a bal oldalon történő hordáshoz is.



1. Vegye ki az akkut az elektromos kéziszerszámból.
2. Rögzítse az övkampót a 2 csavarral az elektromos kéziszerszám alsó részére.
3. Ellenőrizze az övkampó és az elektromos kéziszerszám stabil rögzülését.

5.6 A betétszerszám behelyezése

1. Állítsa a jobb/bal forgásirányváltó kapcsolót középállásba, vagy vegye ki a gépből az akkut.
2. Ellenőrizze, hogy a betétszerszám befogószára tiszta-e. Ha nem így lenne, tisztítsa meg.
3. Nyissa ki a gyorsbefogó fúrótokmányt.
4. Vezesse be a betétszerszámot a gyorsbefogó fúrótokmányba, majd fordítsa el a gyorsbefogó fúrótokmányt addig, míg többszöri mechanikus kattantást nem hall.
5. Ellenőrizze a betétszerszám biztonságos tartását.

6 Üzemeltetés

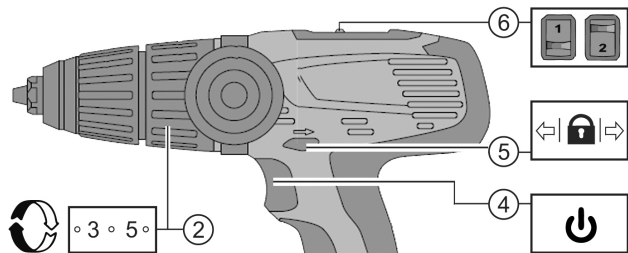
⚠ VIGYÁZAT

Sérülésveszély rövidzárlat vagy leeső akku miatt!

- ▶ Az akku behelyezése előtt győződjön meg arról, hogy az akkuhoz és a termék érintkezőihez nem ér hozzá idegen tárgy.
- ▶ Győződjön meg arról, hogy az akku mindig megfelelően rögzül.

Vegye figyelembe a dokumentumban és a terméken található biztonsági utasításokat és figyelmeztetéseket.

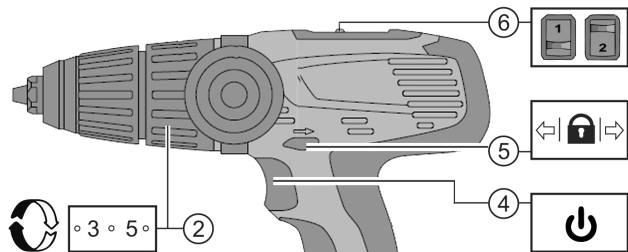
6.1 Fokozat kiválasztása



- ▶ A két fokozatválasztó kapcsoló segítségével válassza ki a kívánt fokozatot.

6.2 Jobbra vagy balra forgás beállítása

- i** A reteszelés megakadályozza a motor forgása közben történő átkapcsolást.
Középállásban az indítókapcsoló blokkolva van (bekapcsolás elleni reteszelés).



- ▶ Állítsa be a jobb/bal forgásirányváltó kapcsolót a kívánt forgásirányra.

6.3 Bekapcsolás

- ▶ Nyomja meg az indítókapcsolót.


- i** Attól függően, hogy mennyire nyomja be az indítókapcsolót, a fordulatszám fokozatmentesen állítható be a maximális értékig.

6.4 Csavarozás

1. Állítsa be a forgatónyomaték- és funkcióbeállító-gyűrűt a szükséges nyomatékra.


2. Állítsa be a jobb/bal forgásirányváltó kapcsolót a kívánt forgásirányra.

6.5 Fúrás

1. Forgassa a forgatónyomaték-beállítógyűrűt és funkcióbeállító-gyűrűt a  szimbólumra.
2. Állítsa a jobb/bal forgásirányváltó kapcsolót jobbra forgásra.
3. Kapcsolja be a fúrócsavarozót. → Oldal 16

6.6 Ütvefúrás

SFH 14-A

1. Állítsa a beállítógyűrűt „Ütvefúrás”  funkcióra.
2. Kapcsolja be a fúrócsavarozót. → Oldal 16

6.7 Kikapcsolás

- ▶ Engedje el az indítókapcsolót.

6.8 Betétszerszám kivétele

1. Állítsa a jobb/bal forgásirányváltó kapcsolót középpállásba, vagy vegye ki a gépből az akkut.
2. Nyissa ki a gyorsbefogó fúrótokmányt.
3. Húzza ki a betétszerszámot a gyorsbefogó fúrótokmányból.

7 Ápolás és karbantartás

FIGYELMEZTETÉS

Sérülésveszély behelyezett akku esetén !

- ▶ Minden ápolási és karbantartási munka előtt vegye ki az akkut!

A gép ápolása

- Óvatosan távolítsa el a szilárdan tapadó szennyeződést.
- Száraz kefével tisztítsa meg óvatosan a szellőzőnyílásokat.
- A házat csak enyhén nedves kendővel tisztítsa. Ne használjon szilikontartalmú ápolószert, mivel az károsíthatja a műanyag alkatrészeket.

A Li-ion akkuk ápolása

- Az akkut tartsa száraz, olaj- és zsírintes állapotban.
- A házat csak enyhén nedves kendővel tisztítsa. Ne használjon szilikontartalmú ápolószert, mivel az károsíthatja a műanyag alkatrészeket.
- Kerülje a nedvesség behatolását.

Karbantartás

- Rendszeresen ellenőrizze a látható részeket sérülés, illetve a kezelőelemeket kifogástalan működés szempontjából.
- Sérülések és/vagy funkciózavar esetén ne működtesse a terméket. Azonnal javíttassa meg a Hilti Szervizben.

- Az ápolási és karbantartási munkák után minden védőfelszerelést szereljen fel, és ellenőrizze a gép működését.

i A biztonságos üzemelés érdekében csak eredeti pótalkatrészeket és fogyóanyagokat használjon. Az általunk engedélyezett pótalkatrészeket, fogyóanyagokat és tartozékokat termékéhez megtalálja a **Hilti Store** helyeken vagy az alábbi címen: **www.hilti.group**.

8 Akkumulátoros gépek szállítása és tárolása

Szállítás

⚠ VIGYÁZAT

Nem szándékos indítás szállításkor !

- ▶ A terméket mindig behelyezett akku nélkül szállítsa.
- ▶ Vegye ki az akkukat.
- ▶ Az akkukat soha ne szállítsa ömlesztve.
- ▶ Hosszabb szállítást követően ellenőrizze az akkumulátor és a gép sértetlenségét a használatba vétel előtt.

Tárolás

⚠ VIGYÁZAT

Véletlen károsodás hibás vagy kifolyó akkuk miatt. !

- ▶ A terméket mindig behelyezett akku nélkül tárolja.
- ▶ Lehetőleg hűvös, száraz helyen tárolja a gépet és az akkut.
- ▶ Soha ne tárolja az akkut tűző napon, fűtőtesten vagy üveglap mögött.
- ▶ A gépet és az akkut száraz helyen, gyermekek, valamint illetéktelen személyek számára nem hozzáférhető módon tárolja.
- ▶ Hosszabb tárolást követően ellenőrizze az akkumulátor és a gép sértetlenségét a használatba vétel előtt.

9 Segítség zavarok esetén

Az ebben a táblázatban fel nem sorolt zavarok, illetve olyan zavarok esetén, amelyeket saját maga nem tud megjavítani, kérjük, forduljon a **Hilti Szerviz**hez.

9.1 Segítség zavarok esetén

Üzemzavar	Lehetséges ok	Megoldás
A gép nem működik.	Az akku nincs teljesen behelyezve.	▶ Az akkut hallható dupla kattánással reteszelve be.
	Lemerült az akku.	▶ Cserélje ki az akkut és töltsen fel az üres akkut.

Üzemzavar	Lehetséges ok	Megoldás
A gép nem működik, és mind a négy LED villog.	A gépet rövid ideig túlterhelés éri.	▶ Engedje el az indítókapcsolót, majd nyomja meg ismét.
	A túlmelegedés elleni védelem jelzett.	▶ Hagyja a gépet lehűlni. Tisztítsa ki a szellőzőnyílásokat.
A gép nem működik és egy LED villog.	Lemerült az akku.	▶ Cserélje ki az akkut és töltsse fel az üres akkut.
	Az akku túl forró vagy túl hideg.	▶ Hozza az akkut az ajánlott munkahőmérsékletre.
Be-/kikapcsoló gomb nem nyomható be, ill. blokkolva van.	A jobb/bal forgásirányváltó kapcsoló középpálásban van.	▶ Nyomja jobbra vagy balra a jobb/bal forgásirányváltó kapcsolót.
Az akku a megszokottnál gyorsabban merül le.	Nagyon alacsony környezeti hőmérséklet.	▶ Hagyja az akkut lassan szobahőmérsékletre felmelegedni.
Az akku nem kattann be a hallható dupla kattannással.	Az akku patentfülei szennyezettek.	▶ Tisztítsa meg a patentfüleket, majd pattintsa be az akkut. Ha a probléma továbbra is fennáll, keresse fel a Hilti Szervizt.
Erős hőfejlődés a gépben vagy az akkuban.	A gép túlterhelt (túllépték az alkalmazási korlátokat).	▶ Minden munkavégzés előtt vegye figyelembe a termék teljesítményadatait. Lásd a műszaki adatokat.
Nincs ütés.	A beállítógyűrűn nincs helyesen beállítva a funkció.	▶ Állítsa a beállítógyűrűt „Ütvefűrés” funkcióra.

9.2 Ártalmatlanítás

A **Hilti** készülékek nagyrészt újrahasznosítható anyagokból készülnek. Az újrahasznosítás előtt az anyagokat gondosan szét kell válogatni. A **Hilti** sok országban már visszaveszi használt készülékét újrahasznosítás céljára. Kérdezze meg a **Hilti** ügyfélszolgálatot vagy kereskedelmi tanácsadóját.

Az akku ártalmatlanítása

Az akku szakszerűtlen ártalmatlanítás esetén a kilépő gázok és folyadékok miatt egészségkárosító hatás jöhet létre.

- ▶ Sérült akkut ne küldjön csomagküldő szolgálattal!
- ▶ A csatlakozókat nem vezető anyaggal fedje le a rövidzárlat elkerülése érdekében.
- ▶ Az akkukat úgy ártalmatlanítsa, hogy azok ne kerülhessenek gyermekek kezébe.
- ▶ Az akkut **Hilti Store**-ban ártalmatlanítsa, vagy forduljon az illetékes hulladéklerakóhoz.



- ▶ Az elektromos kéziszerszámokat, elektromos készülékeket és akkukat ne dobja a háztartási szemétkébe!

10 RoHS (Veszélyes anyagok alkalmazásának korlátozásáról szóló irányelv)

A következő linkeken elérhető a veszélyes anyagok táblázata: qr.hilti.com/r4905.

A dokumentáció végén található QR-kódon keresztül elérhető a RoHS táblázat.

11 Gyártói garancia

- ▶ Kérjük, a garancia feltételeire vonatkozó kérdéseivel forduljon helyi **Hilti** partneréhez.



Hilti Corporation
Feldkircherstraße 100
9494 Schaan | Liechtenstein

SF 14-A (01)

[2010]

SFH 14-A (01)

[2010]

2006/42/EG

EN ISO 12100

2006/66/EG

EN 60745-1

2011/65/EU

EN 60745-2-1

2014/30/EU

EN 60745-2-2

Schaan, 08/2015

Paolo Luccini

Head of Quality and
Process-Management

BA Electric Tools & Accessories

Tassilo Deinzer

Executive Vice President

BU Electric Tools & Accessories

ROHS





Hilti Corporation
LI-9494 Schaan
Tel.:+423 234 21 11
Fax:+423 234 29 65
www.hilti.group



2164701



Hilti Connect