



ST 1800-A22

Magyar



# ST 1800-A22

Eredeti használati utasítás



# 1 A dokumentáció adatai

## 1.1 A dokumentumról

- Üzembe helyezés előtt olvassa el ezt a dokumentumot. Ez a biztonságos munkavégzés és a hibamentes kezelés előfeltétele.
- Vegye figyelembe a dokumentumban és a terméken található biztonsági utasításokat és figyelmeztetéseket.
- Ezt a használati utasítást mindig tárolja a termék közelében, és a gépet csak ezzel az utasítással együtt adja tovább harmadik személynek.

## 1.2 Jelmagyarázat

### 1.2.1 Figyelmeztetések

A figyelmeztetések a termék használata során előforduló veszélyekre hívják fel a figyelmet. A következő figyelmeztetéseket használjuk:

#### **VESZÉLY**

##### **VESZÉLY!**

- ▶ Súlyos testi sérüléshez vagy halálhoz vezető közvetlen veszély esetén.

#### **FIGYELMEZTETÉS**

##### **FIGYELMEZTETÉS!**

- ▶ Ezzel a szóval hívjuk fel a figyelmet egy olyan lehetséges veszélyre, amely súlyos személyi sérüléshez vagy halálhoz vezethet.

#### **VIGYÁZAT**

##### **VIGYÁZAT!**

- ▶ Ezzel a szóval hívjuk fel a figyelmet az olyan lehetséges veszélyhelyzetre, amely könnyebb személyi sérüléshez, vagy dologi kárhoz vezethet.

### 1.2.2 A dokumentációban használt szimbólumok

A következő szimbólumokat használjuk a jelen dokumentációban:



Használat előtt olvassa el a használati utasítást



Alkalmazási útmutatók és más hasznos tudnivalók



Újrahasznosítható anyagokkal való bánásmód



Az elektromos gépeket és akkukat ne dobja a háztartási szemétkébe

### 1.2.3 Az ábrákon használt szimbólumok

Az ábrákon a következő szimbólumokat használjuk:



Ezek a számok a jelen utasítás elején található ábrákra vonatkoznak



A számozás a munkalépések sorrendjét mutatja képekben, és eltérhet a szövegben található munkalépések számozásától



Az **átekintő** ábrában használt pozíciószámok a **termék áttekintésére szolgáló** szakasz jelmagyarázatában lévő számokra utalnak



Ez a jel hívja fel a figyelmét arra, hogy a termék használata során különös odafigyeléssel kell eljárnia.

## 1.3 Termékhez kötődő szimbólumok

### 1.3.1 Szimbólumok a terméken

A következő szimbólumokat használjuk a terméken:

	Jobbra/balra forgás
$n_0$	Névleges üresjáratú fordulatszám
RPM	Fordulat percenként
	Vezeték nélküli adatátvitel

#### 1.4 Termékinformációk

A **HILTI** termékeket kizárólag szakember általi használatra szánták és a gépet csak engedéllyel rendelkező, szakképzett személy használhatja, javíthatja. Ezt a személyt minden lehetséges kockázati tényezőről tájékoztatni kell. A termék és tartozékai könnyen veszélyt okozhatnak, ha nem képzett személy dolgozik velük, vagy nem rendeltetésszerűen használják őket.

A típusjelölés és a sorozatszám a típus táblán található.

- ▶ Jegyezze fel a sorozatszámot a következő táblázatba. Amennyiben kérdéssel fordul a képviselőünkhöz vagy a szervizhez, szüksége lesz ezekre a termékadatokra.

##### Termékadatok

Csavarbehajtó gép	ST 1800-A22
Generáció	01
Sorozatszám	

#### 1.5 Megfelelőségi nyilatkozat

Kizárólagos felelősségünk tudatában kijelentjük, hogy ez a termék megfelel az érvényben lévő irányelveknek és szabványoknak. A megfelelőségi nyilatkozat másolatát a dokumentáció végén találja.

A műszaki dokumentáció helye:

Hilti Entwicklungsgesellschaft mbH | Zulassung Geräte | Hiltistraße 6 | 86916 Kaufering, DE

## 2 Biztonság

### 2.1 Általános biztonsági tudnivalók az elektromos kéziszerszámokhoz

**⚠ FIGYELMEZTETÉS** Olvasson el minden biztonsági tudnivalót és utasítást, illusztrált anyagot és műszaki adatot, amelyet ehhez az elektromos kéziszerszámhoz mellékeltek. Az alábbi biztonsági tudnivalók és utasítások betartásának elmulasztása áramütéshez, tűzhöz és/vagy súlyos testi sérüléshez vezethet.

**Őrizzon meg minden biztonsági tudnivalót és utasítást a jövőbeni használathoz.**

A biztonsági utasításokban használt „elektromos kéziszerszám” fogalom hálózatról üzemelő elektromos kéziszerszámokra (tápkábellel együtt értve) és akkumulátoros elektromos kéziszerszámokra (tápkábel nélkül) vonatkozik.

#### Munkahelyi biztonság

- ▶ **Tartsa tisztán a munkahelyét és jól világítsa meg.** Rendetlen munkahelyek és megvilágítatlan munkaterületek balesetekhez vezethetnek.
- ▶ **Ne dolgozzon az elektromos kéziszerszámmal olyan robbanásveszélyes környezetben, ahol éghető folyadékok, gázok vagy porok vannak.** Az elektromos kéziszerszámok szikrákat bocsáthatnak ki, amelyek meggyújthatják a port vagy a gyúlékony gőzöket.
- ▶ **Tartsa távol a gyerekeket és az idegen személyeket a munkahelytől, ha az elektromos kéziszerszámot használja.** Ha elvonják a figyelmét a munkáról, könnyen elvesztheti az uralmát a berendezés felett.

#### Elektromos biztonsági előírások

- ▶ **Az elektromos kéziszerszám csatlakozódugójának illeszkednie kell a dugaszolóaljzatba. A csatlakozódugót semmilyen módon sem szabad megváltoztatni. Védőföldeléssel ellátott elektromos kéziszerszámokhoz ne használjon csatlakozódaptert.** Az eredeti csatlakozódugó és a hozzá illeszkedő csatlakozóaljzat csökkenti az áramütés kockázatát.
- ▶ **Ne érjen hozzá földelt felületekhez, például csövekhez, fűtőtestekhez, tűzhelyekhez és hűtőszekrényekhez.** Az áramütés veszélye megnövekszik, ha a teste le van földelve.

- ▶ **Tartsa távol az elektromos kéziszerszámokat az esőtől és a nedvesség hatásaitól.** Ha víz hatol be az elektromos kéziszerszámba, az növeli az áramütés kockázatát.
- ▶ **Ne használja a csatlakozókábelt a rendeltetésétől eltérő célokra, vagyis az elektromos kéziszerszámot soha ne hordozza vagy akassza fel a kábelnél fogva, és soha ne húzza ki a hálózati csatlakozódugót a kábelnél fogva. Tartsa távol a csatlakozókábelt hőforrásoktól, olajtól, éles élektől és sarkaktól, mozgó alkatrészekről.** A sérült vagy összetekert csatlakozókábel növeli az áramütés kockázatát.
- ▶ **Ha az elektromos kéziszerszámmal szabadban dolgozik, akkor csak a szabadban való használatra engedélyezett hosszabbítókábelt használjon.** A kültérre is alkalmas hosszabbítókábel használata csökkenti az áramütés kockázatát.
- ▶ **Használjon hibaáram-védőkapcsolót, ha az elektromos kéziszerszám nedves környezetben történő üzemeltetése nem kerülhető el.** A hibaáram-védőkapcsoló használata csökkenti az áramütés kockázatát.

### **Személyi biztonsági előírások**

- ▶ **Munka közben mindig figyeljen, ügyeljen arra, amit csinál, és megdölgőn dolgozzon az elektromos kéziszerszámmal. Ne használja az elektromos kéziszerszámot, ha fáradt, illetve ha kábítószert, alkoholt vagy gyógyszer hatása alatt áll.** Az elektromos kéziszerszámmal végzett munka közben már egy pillanatnyi figyelmetlenség is komoly sérülésekhez vezethet.
- ▶ **Viseljen személyi védőfelszerelést, és mindig viseljen védőszemüveget.** Az elektromos kéziszerszám alkalmazásának megfelelő személyi védőfelszerelések, úgymint porvédő álarc, csúszásbiztos védőcipő, védősapka és fülvédő használata csökkenti a személyi sérülések kockázatát.
- ▶ **Kerülje az elektromos kéziszerszám akaratlan üzembe helyezését. Mielőtt az elektromos kéziszerszámot az elektromos hálózatra és/vagy az akkumulátorra csatlakoztatja, vagy felveszi, ill. szállítja, győződjön meg arról, hogy a gép ki van kapcsolva.** Ha az elektromos kéziszerszám felemelése közben az újat a kapcsolón tartja, vagy ha a gépet bekapcsolt állapotban csatlakoztatja az áramforráshoz, az balesethez vezethet.
- ▶ **Az elektromos kéziszerszám bekapcsolása előtt feltétlenül távolítsa el a beállító szerszámokat vagy csavarkulcsokat.** Az elektromos kéziszerszám forgó részeiben felejtett beállító szerszám vagy csavarkulcs sérüléseket okozhat.
- ▶ **Kerülje el a normálistól eltérő testtartást. Ügyeljen arra, hogy mindig biztosan álljon és megtartsa az egyensúlyát.** Így az elektromos kéziszerszám felett váratlan helyzetekben is jobban tud uralkodni.
- ▶ **Viseljen megfelelő munkaruhát. Ne viseljen bő ruhát vagy ékszereket. Tartsa távol a haját, a ruháját és a kesztyűjét a mozgó részekről.** A bő ruhát, az ékszereket és a hosszú haját a mozgó alkatrészek magukkal rántathatják.
- ▶ **Ha az elektromos kéziszerszámra fel lehet szerelni a por elszívásához és összegyűjtéséhez szükséges berendezéseket, ellenőrizze, hogy azok megfelelő módon hozzá vannak kapcsolva a szerszámhoz, és rendeltetésüknek megfelelően működnek.** Porelszívó egység használata csökkenti a munka során keletkező por veszélyes hatását.
- ▶ **Ne ringassa magát hamis biztonságérzetbe, és ne hagyja figyelmen kívül az elektromos kéziszerszám biztonsági előírásait, akkor sem, ha az elektromos kéziszerszámot hosszú ideje használja, és ezáltal jól ismeri.** A figyelmetlen kezelés a másodperc tört része alatt súlyos sérülésekhez vezethet.

### **Az elektromos kéziszerszám használata és kezelése**

- ▶ **Ne terhelje túl a gépet. Munkájához csak az arra szolgáló elektromos kéziszerszámot használja.** A megfelelő elektromos kéziszerszámmal a megadott teljesítménytartományon belül jobban és biztonságosabban lehet dolgozni.
- ▶ **Ne használjon olyan elektromos kéziszerszámot, amelynek a kapcsolója elromlott.** Egy olyan elektromos kéziszerszám, amelyet nem lehet sem be-, sem kikapcsolni, veszélyes, és meg kell javíttatni.
- ▶ **A gép beállítása, a tartozékok cseréje vagy a gép lehelyezése előtt húzza ki a csatlakozódugót a csatlakozóaljzatból és/vagy vegye ki a kivehető akkut a gépből.** Ez az elővigyázatossági intézkedés meggátolja a gép szándékolatlan üzembe helyezését.
- ▶ **A használaton kívüli elektromos kéziszerszámokat olyan helyen tárolja, ahol azokhoz gyerekek nem férhetnek hozzá. Ne hagyja, hogy olyan személyek használják az elektromos kéziszerszámot, akik nem ismerik a szerszámot, vagy nem olvasták el ezt az útmutatót.** Az elektromos kéziszerszámok veszélyesek, ha azokat gyakorlatlan személyek használják.
- ▶ **Mindig gondosan tartsa karban az elektromos kéziszerszámot és a tartozékokat. Ellenőrizze, hogy a mozgó alkatrészek kifogástalanul működnek-e, nincsenek-e beszorulva, és nincsenek-e eltörve vagy megrongálódva olyan alkatrészek, amelyek hátrányosan befolyásolhatják az elektromos kéziszerszám működését. Használat előtt javíttassa meg a gép megrongálódott alkatrészeit.** Sok balesetnek a rosszul karbantartott elektromos kéziszerszám az oka.

- ▶ **Tartsa tisztán és élesen a vágószerszámokat.** Az éles vágóélekkel rendelkező és gondosan ápoltt vágószerszámok ritkábban ékelődnek be, és azokat könnyebben lehet vezetni és irányítani.
- ▶ **Az elektromos kéziszerszámokat, tartozékokat, betétszerszámokat stb. a jelen utasítások figyelembevételével használja. Vegye figyelembe a munkafeltételeket és a kivitelezendő munka sajátosságait.** Az elektromos kéziszerszám eredeti rendeltetésétől eltérő célokra való alkalmazása veszélyes helyzetekhez vezethet.
- ▶ **A markolatot és fogófelületeket tartsa száraz, tiszta, olaj- és zsírmentes állapotban.** A csúszós markolatok és fogófelületek nem teszik lehetővé az elektromos kéziszerszám biztonságos üzemeltetését és ellenőrzését az előre nem látható helyzetekben.

#### **Akkumulátoros szerszám használata és kezelése**

- ▶ **Az akkumulátort csak a gyártó által ajánlott töltőberendezésben töltsse fel.** Ha egy bizonyos akkumulátortípus feltöltésére szolgáló töltőberendezésben egy másik akkumulátort próbál feltölteni, tűz keletkezhet.
- ▶ **Az elektromos kéziszerszámban csak az ahhoz tartozó akkumulátort használja.** Más akkumulátorok használata személyi sérüléseket és tüzet okozhat.
- ▶ **Tartsa távol a használaton kívüli akkumulátort irodai kapcsoktól, pénzérméktől, kulcsoktól, szögektől, csavaroktól és más kisméretű fémtárgyaktól, amelyek áthidalhatják az érintkezőket.** Az akkumulátor érintkezői közötti rövidzárlat égési sérüléseket vagy tüzet okozhat.
- ▶ **Hibás alkalmazás esetén az akkumulátorból folyadék léphet ki. Kerülje el az érintkezést a folyadékkal. Ha véletlenül mégis érintkezésbe került az akkumulátorfolyadékkal, azonnal öblítse le vízzel az érintett felületet. Ha a folyadék a szemébe jutott, keressen fel egy orvost.** A kilépő akkumulátorfolyadék irritációkat vagy égéses bőrsérüléseket okozhat.
- ▶ **Ne használjon sérült vagy módosított akkut.** A sérült vagy módosított akku előre nem látható módon viselkedhetnek és tüzet, robbanást vagy sérülésveszélyt okozhatnak.
- ▶ **Az akkut ne tegye ki tűz és magas hőmérséklet hatásának.** A tűz és a 130 °C (265 °F) feletti hőmérséklet robbanást okozhat.
- ▶ **Kövesse a töltésre vonatkozó összes utasítást, és az akkut vagy akkus szerszámot soha ne töltsse a használati utasításban megadott hőmérséklet-tartományon kívül.** A nem megfelelő vagy a megengedett hőmérséklet-tartományon kívül történő töltés az akku meghibásodásához és tűzveszélyhez vezethet.

#### **Szerviz**

- ▶ **Az elektromos kéziszerszámot csak szakképzett személyzet javíthatja, kizárólag eredeti pótalkatrészek felhasználásával.** Ez biztosítja, hogy az elektromos kéziszerszám biztonságos maradjon.
- ▶ **Soha ne javítsa a sérült akkut.** Az akkuk javítását csak a gyártó által felhatalmazott ügyfélszolgálatok végezhetik.

## **2.2 Biztonsági tudnivalók csavarozókhoz**

- ▶ **Munkavégzéskor tartsa az elektromos kéziszerszámot a szigetelt fogantyúfelületnél fogva, ha a munkák során a csavar rejtett elektromos vezetékbe ütközhet.** Ha a csavar elektromos feszültséget vezető vezetékhez ér, akkor a gép fémrészei feszültség alá kerülhetnek, és ez elektromos áramütéshez vezethet.

## **2.3 Csavarbehajtóra vonatkozó kiegészítő biztonsági tudnivalók**

#### **Személyi biztonsági előírások**

- ▶ A terméket csak kifogástalan műszaki állapotban használja.
- ▶ Soha ne végezzen módosításokat vagy változtatásokat a készüléken.
- ▶ Használja a géppel együtt szállított kiegészítő fogantyút. A gép feletti ellenőrzés elvesztése sérülést okozhat.
- ▶ A gépet mindig két kézzel tartsa az erre szolgáló markolatoknál. A markolatot tartsa mindig szárazon és tisztán.
- ▶ Kerülje a forgó részekkel való érintkezést – sérülésveszély!
- ▶ A gép használata során mindig viseljen megfelelő védőszemüveget, védősisakot, fülvédőt, védőkesztyűt és könnyű légzőmaszkot.
- ▶ A szerszámcseré közben is viseljen védőkesztyűt. A betétszerszám megérintése vágási és égési sérüléseket okozhat.
- ▶ Viseljen védőszemüveget. A szilánkok a szem és egyéb testrészek sérüléseit okozhatják.
- ▶ A munka megkezdése előtt tisztázza a munka során keletkező por veszélyességi besorolását. Használjon hivatalosan engedélyezett védelmi osztályú ipari porszívót, amely megfelel a helyi porvédelmi előírások-



nak. Ólomtartalmú festékek, ásványok és a fém, néhány fajtája, beton / téglafalazat / kvarctartalmú kövezet, valamint ásványok és fémek pora káros lehet az egészségre.

- ▶ Gondoskodjon a munkaterület jó szellőzéséről és szükség esetén viseljen az adott porhoz megfelelő légzőmaszkot. Ezen porok belélegzése vagy érintése a gép kezelőjénél vagy a közelében tartózkodóknál allergiás reakciót válthat ki, és/vagy légzési nehézséget okozhat. Bizonyos porok, mint például a tölgyfa vagy a bükkfa pora rákkeltő, különösen feldolgozási adalékanyagokkal (kromát, favedő anyagok) együtt. Az azbeszttartalmú anyagokat csak szakemberek munkálhatják meg.
- ▶ Tartson munkaszüneteket és végezzen gyakorlatokat ujjainak jobb vérellátása érdekében. Hosszabb idejű munkavégzés esetén a rezgések zavart okozhatnak az ujjak, a kéz és a csukló véredényeiben vagy idegrendszerében.

#### **Elektromos biztonsági előírások**

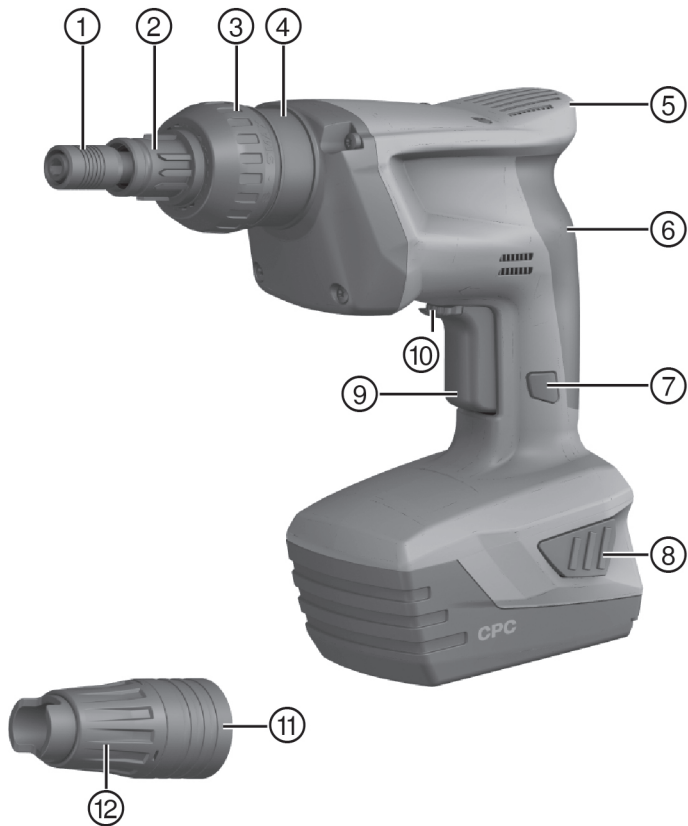
- ▶ A munka megkezdése előtt ellenőrizze a munkaterületet, hogy nincsenek-e rejtett elektromos vezetékek, ill. gáz- és vízcsövek. A külső fémrészek áramütést okozhatnak, ha munka közben véletlenül megsért egy elektromos vezetékét.

#### **Az elektromos kéziszerszámok gondos kezelése és használata**

- ▶ Azonnal kapcsolja ki az elektromos kéziszerszámot, ha a szerszám blokkolt. A gép oldalra kitérhet.
- ▶ Lehelyezés előtt várja meg, hogy az elektromos kéziszerszám leálljon.







- |  |  |
|--|--|
| ① Tokmány                                    | ⑦ Rögzítőgomb  |
| ② Védőkupak                                  | ⑧ Kioldógomb a töltésállapot-kijelzőt aktiváló kiegészítő funkcióval |
| ③ Forgatónyomaték beállítás                  | ⑨ Indítókapcsoló   |
| ④ Gép/tartozék csatlakozás (csappantyús zár) | ⑩ Jobb/bal forgásirányváltó  |
| ⑤ Rászorító erő átviteli felület             | ⑪ Mélységütköző  |
| ⑥ Fogantyú                                   | ⑫ Mélységütköző-állító   |

### 3.2 Rendeltetészerű használat

A leírt termék kézzel vezetett akkumulátoros csavarbehajtó gép, amely idomlemez, lemezek és szendvicspanelek fémszerkezeti szerelési munkák során történő összecsavarozására szolgál. A terméket önfűrő, valamint önmetsző csavarok meghatározott vastagságú, megfelelő anyagokban való behajtására és kicsavarozására terveztük.

Tárazott csavarok csavarozására rögzített gép használható.

- ▶ Ehhez a termékhez csak a **Hilti** B 22 típusorozatú Li-ion akkumulátorokat használja.
- ▶ Ehhez az akkuhoz kizárólag a C4/36 sorozatba tartozó **Hilti** töltőkészüléket használjon.

### 3.3 Szállítási terjedelem

Csavarbehajtó gép, ST-DG 19 mélységütköző, ST-DC védősapka, S-NSD 8 csavarozószerszám, használati utasítás.



Az általunk engedélyezett pótalkatrészeket, fogyóanyagokat és tartozékokat termékéhez megtalálja a **Hilti Store** helyeken vagy az alábbi címen: [www.hilti.group](http://www.hilti.group).

### 3.4 A Li-ion akku kijelzője

A Li-ion akku töltési állapotát és a gépen jelentkező hibákat a Li-ion akku kijelzője jelzi ki. A Li-ion töltöttségének állapota a két akkumulátor-kireteszelő gomb egyikének megkoppintásakor megjelenik a kijelzőn.

Állapot	Jelentés
4 LED világít.	Töltöttségi állapot: 75% és 100% között
3 LED világít.	Töltöttségi állapot: 50% és 75% között
2 LED világít.	Töltöttségi állapot: 25% és 50% között
1 LED világít.	Töltöttségi állapot: 10% és 25% között
1 LED villog, a gép üzemkész.	Töltöttségi állapot: < 10%
1 LED villog, a gép nem üzemkész.	Az akku túlhevült.
4 LED villog, a gép nem üzemkész.	A gép túlterhelt vagy túlhevült.



Működtetett indítókapcsoló esetén és az indítókapcsoló elengedése után 5 másodperccel a töltöttségi állapot kijelzése nem lehetséges. Az akkumulátor töltési állapotát kijelző LED-ek villogása esetén vegye figyelembe a Hibakeresés című fejezetben leírt tudnivalókat.

## 4 Műszaki adatok

### 4.1 Csavarbehajtó gép

<b>Névleges feszültség</b>	21,6 V <sub>DC</sub>
<b>A 01/2003 EPTA-eljárásnak megfelelő tömeg</b>	3,1 kg
<b>Névleges üresjárat fordulatszám</b>	2 000 ford./perc
<b>Forgatónyomaték</b>	12 Nm
<b>Tokmány</b>	3/4"-os belső hatlapú tokmány biztonsági mandzsettával

Üzemi hőmérséklet	-17 °C ... 60 °C
Tárolási hőmérséklet (akku nélkül)	-20 °C ... 70 °C

#### 4.2 Akku

Akku üzemi feszültsége	21,6 V
Környezeti hőmérséklet működés közben	-17 °C ... 60 °C
Tárolási hőmérséklet	-20 °C ... 40 °C
Akkuhőmérséklet a töltés kezdetekor	-10 °C ... 45 °C

#### 4.3 Zajinformációk és rezgési értékek az EN 62841 szabvány szerint

A jelen útmutatókban megadott hangnyomás- és rezgésértékeket egy szabványosított mérési eljárás keretében mértük meg, és alkalmasak elektromos kéziszerszámok egymással történő összehasonlítására. Az értékek emellett alkalmasak az expozíció előzetes megbecsülésére.

A megadott adatok az elektromos szerszám fő alkalmazási területeire vonatkoznak. Ha az elektromos kéziszerszámot más célra, eltérő betétszerszámokkal használják, vagy nem megfelelően tartják karban, akkor az adatok eltérőek lehetnek. Ez jelentősen megnövelheti az expozíciókat a munkaidő teljes időtartama alatt. Az expozíció pontos megbecsüléséhez azokat az időszakokat is figyelembe kell venni, amikor a gépet lekapcsolták, vagy a gép ugyan működik, de ténylegesen nincs használatban. Ez jelentősen csökkentheti az expozíciókat a munkaidő teljes időtartama alatt.

Hozzon kiegészítő intézkedéseket a kezelő védelme érdekében a hang és/vagy a rezgés hatásai ellen, mint például: Elektromos kéziszerszámok és betétszerszámok karbantartása, a gépkezelő kezének melegen tartása, a munkafolyamatok megszervezése.

#### Az EN 62841 szabvány szerint meghatározott zajkibocsátási érték

Hangteljesítmény ( $L_{WA}$ )	81 dB(A)
Hangteljesítményszint bizonytalanság ( $K_{WA}$ )	3 dB(A)
Kibocsátási hangnyomásszint ( $L_{pA}$ )	70 dB(A)
Hangnyomásszint bizonytalanság ( $K_{pA}$ )	3 dB(A)

#### Rezgési összértékek (három irány vektoriális összege) az EN 62841 szabvány szerint

Csavarozás ( $a_n$ )	0,5 m/s <sup>2</sup>
Csavarok bizonytalansága (K)	1,5 m/s <sup>2</sup>

## 5 Üzemeltetés

### 5.1 Az akku töltése

1. A töltés előtt olvassa el a töltőkészülék használati utasítását.
2. Ügyeljen arra, hogy az akku és a töltőkészülék érintkezői tiszták és szárazak.
3. Az akkut a megengedett töltőberendezésben tölts fel.

### 5.2 Az akku behelyezése

#### FIGYELMEZTETÉS

**Sérülésveszély** Az ütvecsavarozó nem szándékos elindulása.

- ▶ Az akku behelyezése előtt győződjön meg arról, hogy az akkus ütvecsavarozó ki van-e kapcsolva, és a bekapcsolásgátló aktiválva van-e (jobb/bal forgásirányváltó kapcsoló középállásban).

#### FIGYELMEZTETÉS

**Elektromos veszély** Rövidzárlat miatti veszély.

- ▶ Az akku gépbe történő behelyezése előtt bizonyosodjon meg arról, hogy az akkuhoz és az ütvecsavarozó érintkezőihez nem ér hozzá idegen tárgy.

**⚠ FIGYELMEZTETÉS**

**Sérülésveszély** Veszély leeső akku miatt.

- ▶ A leeső akku veszélyeztetheti Önt vagy másokat. Ellenőrizze az akku biztos illeszkedését.



Mielőtt az akkut beteszi a megengedett töltőbe, győződjön meg arról, hogy az akku külső felülete tiszta és száraz.



- ▶ Hátról tolja be a termékbe az akkut, amíg az az ütőközönél, hallható dupla kattanással reteszelődve nem rögzül.

**5.3 Az akku kivétele**



- ▶ Vegye ki az akkut.

**5.4 Mélységütköző (opcionális) felszerelése / leszerelése**



Tömítőtárcsás csavarok alkalmazásakor használjon a tömítőtárcsa átmérőjének megfelelő mélységütközőt (tartozék). A mélységütköző beállításával megfelelően préselheti a csavar tömítését.

A mélységütköző csappantyús zárral van a csavarbehajtóra rögzítve, egyszerűen lehúzható és feltűzhető.



- ▶ Szerelje fel a mélységűtközőt.

### 5.5 Védősapka használata

**i** Ha nincs felszerelve mélységűtköző, akkor a védősapka védi a mélységűtköző tokmányát a szennyeződéstől és a sérüléstől.



- ▶ Használja a védősapkát.

### 5.6 Jobbra vagy balra forgás beállítása

**i** A reteszelés megakadályozza a motor forgása közben történő átkapcsolást. Középállásban az indítókapcsoló blokkolva van (bekapcsolás elleni reteszelés).





- ▶ Állítsa be a jobb/bal forgásirányváltó kapcsolót a kívánt forgásirányra.

### 5.7 Forgatónyomaték beállítása



- ▶ Állítsa be a kívánt forgatónyomatékot.

### 5.8 Biztonságos viselkedés

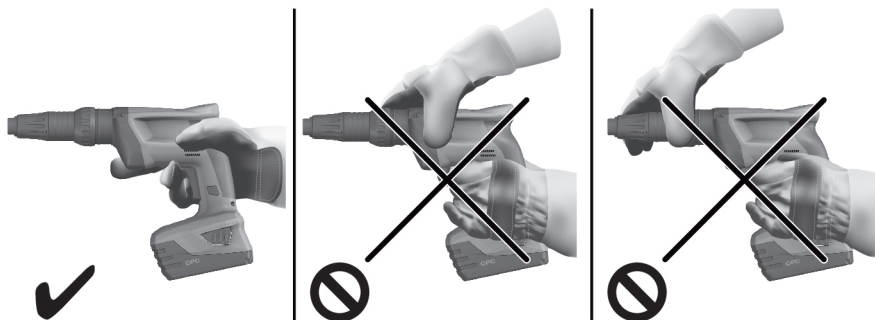
#### FIGYELMEZTETÉS

**Elektromos áramütés** A rögzitőelem rejtett vezetékekkel való érintkezése áramütést okozhat.

- ▶ **Soha ne használja a mélységgütközőt és a tokmányt fogantyúként.**



A gépet mindig a markolatnál és/vagy az egyenes fogantyúnál, a ház műanyag részeinél fogva tartsa.



- ▶ A gépet mindig a markolatnál és/vagy a ház műanyag részeinél fogva tartsa.

## 5.9 Bekapcsolás

**i** A csavarbehajtó gépet enyhén az aljzathoz kell nyomni, különben biztonsági okokból nem indul el. Attól függően, hogy mennyire nyomja be az indítókapcsolót, a fordulatszám fokozatmentesen állítható be a maximális értékig.

- ▶ Kapcsolja be a gépet.

## 5.10 Folyamatos üzemeltetés bekapcsolása

**i** A rögzítógomb az indítókapcsoló nyomása közben nyomható meg. Ezután a csavarbehajtó gép folyamatos üzemben működik. A rögzítógomb fáradtságmentes munkavégzést tesz lehetővé az indítókapcsoló állandó nyomása nélkül.



- ▶ Kapcsolja be a folyamatos üzemet.

## 5.11 Folyamatos üzemeltetés kikapcsolása

**i** Kezét tartsa közel az indítókapcsolóhoz, hogy bármikor gyorsan kikapcsolhassa a folyamatos üzemet. Az indítókapcsoló újbóli bekapcsolásával a rögzítógomb visszaugrik kiindulóhelyzetébe.



- ▶ Kapcsolja ki a folyamatos üzemet.

## 5.12 Csavar kihajtása



Ha fel van szerelve, távolítsa el a mélységütközőt és a csavarvezetőt. Állítsa a jobb/bal forgásirányváltó kapcsolót balra forgásra.

- ▶ Csavarozza ki a csavart.

## 6 Ápolás és karbantartás



### FIGYELMEZTETÉS

#### Sérülésveszély behelyezett akku esetén !

- ▶ Minden ápolási és karbantartási munka előtt vegye ki az akkut!

#### A gép ápolása

- Óvatosan távolítsa el a szilárdan tapadó szennyeződést.
- Száraz kefével tisztítsa meg óvatosan a szellőzőnyílásokat.
- A házat csak enyhén nedves kendővel tisztítsa. Ne használjon szilikontartalmú ápolószert, mivel az károsíthatja a műanyag alkatrészeket.

#### A Li-ion akkuk ápolása

- Az akkut tartsa száraz, olaj- és zsírmintes állapotban.
- A házat csak enyhén nedves kendővel tisztítsa. Ne használjon szilikontartalmú ápolószert, mivel az károsíthatja a műanyag alkatrészeket.
- Kerülje a nedvesség behatolását.

#### Karbantartás

- Rendszeresen ellenőrizze a látható részeket sérülés, illetve a kezelőelemeket kifogástalan működés szempontjából.
- Sérülések és/vagy funkciózavar esetén ne működtesse a terméket. Azonnal javíttassa meg a Hilti Szervizben.
- Az ápolási és karbantartási munkák után minden védőfelszerelést szereljen fel, és ellenőrizze a gép működését.



A biztonságos üzemelés érdekében csak eredeti pótalkatrészeket és fogyóanyagokat használjon. Az általunk engedélyezett pótalkatrészeket, fogyóanyagokat és tartozékokat termékéhez megtalálja a **Hilti Store** helyeken vagy az alábbi címen: **www.hilti.group**.

## 7 Akkumulátoros gépek szállítása és tárolása

### Szállítás

#### VIGYÁZAT

#### Nem szándékos indítás szállításkor !

- ▶ A terméket mindig behelyezett akku nélkül szállítsa.
- ▶ Vegye ki az akkukat.
- ▶ Az akkukat soha ne szállítsa ömlesztve.
- ▶ Hosszabb szállítást követően ellenőrizze az akkumulátor és a gép sértetlenségét a használatba vétel előtt.

### Tárolás

#### VIGYÁZAT

#### Véletlen károsodás hibás vagy kifolyó akkuk miatt. !

- ▶ A terméket mindig behelyezett akku nélkül tárolja.
- ▶ Lehetőleg hűvös, száraz helyen tárolja a gépet és az akkut.
- ▶ Soha ne tárolja az akkut tűző napon, fűtőtesten vagy üveglap mögött.
- ▶ A gépet és az akkut száraz helyen, gyermekek, valamint illetéktelen személyek számára nem hozzáférhető módon tárolja.
- ▶ Hosszabb tárolást követően ellenőrizze az akkumulátor és a gép sértetlenségét a használatba vétel előtt.

## 8 Segítség zavarok esetén

Az ebben a táblázatban fel nem sorolt zavarok, illetve olyan zavarok esetén, amelyeket saját maga nem tud megjavítani, kérjük, forduljon a **Hilti** Szervizhez.

### 8.1 A csavarbehajtó nem működőképes

Üzemzavar	Lehetséges ok	Megoldás
A csavarbehajtó nem indul el.	Az akku nincs teljesen betolva.	▶ Az akkut hallható kattánással reteszelve be.
	Lemerült az akkumulátor.	▶ Töltse fel az akkut.
	Elektromos hiba.	▶ Kapcsolja ki azonnal a csavarbehajtó gépet, vegye ki az akkut, figyelje meg, hagyja lehűlni, majd lépjen kapcsolatba a <b>Hilti</b> Szervizzel.
Az indítókapcsoló nem nyomható be, ill. blokkolva van.	A jobb/bal forgásirányváltó kapcsoló középpállásban van.	▶ Nyomja jobbra vagy balra a jobb/bal forgásirányváltó kapcsolót.
Az akku nem reteszelve behalhatóan.	Az akku patentfülei szennyezettek.	▶ Tisztítsa meg a patentfüleket, majd pattintsa be az akkut. Ha a probléma továbbra is fennáll, keresse fel a <b>Hilti</b> Szervizt.
Az 1. LED villog.	Lemerült az akkumulátor.	▶ Töltse fel az akkut.
	Az akku túl forró.	▶ Hozza az akkut az ajánlott munkahőmérsékletre.
	Az akku túl hideg.	▶ Hozza az akkut az ajánlott munkahőmérsékletre.
A csavarbehajtó nem működik és négy LED villog.	A termék túlterhelt (túllépték az alkalmazási korlátokat).	▶ Engedje el az indítókapcsolót, majd nyomja meg ismét. Csökkentse a gép terhelését.

### 8.2 A csavarbehajtó működőképes

Üzemzavar	Lehetséges ok	Megoldás
A fordulatszám erősen leesik.	Lemerült az akkumulátor.	▶ Töltse fel az akkut.

Üzemzavar	Lehetséges ok	Megoldás
Erős hőfejlődés a csavarbehajtóban vagy az akkuban.	Elektromos hiba.	▶ Kapcsolja ki azonnal a csavarbehajtó gépet, vegye ki az akkut, figyelje meg, hagyja lehűlni, majd lépjen kapcsolatba a <b>Hilti</b> Szervizzel.
A csavar túl erősen van préselve.	A mélységütköző beállítása hibás.	▶ Fordítsa a mélységütközőt jobbra.
A csavar préselése túl kicsi.	A mélységütköző beállítása hibás.	▶ Fordítsa a mélységütközőt balra.
A csavar nem hajtható be, bár a csavarbehajtó működik.	Hibás a forgásirány beállítása.	▶ Állítsa be a jobb/bal forgásirányváltó kapcsolót a kívánt forgásirányra.

## 9 Ártalmatlanítás

A **Hilti** készülékek nagyrészt újrahasznosítható anyagokból készülnek. Az újrahasznosítás előtt az anyagokat gondosan szét kell válogatni. A **Hilti** sok országban már visszaveszi használt készülékét újrahasznosítás céljára. Kérdezze meg a **Hilti** ügyfélszolgálatot vagy kereskedelmi tanácsadóját.

### Az akku ártalmatlanítása

Az akku szakszerűtlen ártalmatlanítás esetén a kilépő gázok és folyadékok miatt egészségkárosító hatás jöhet létre.

- ▶ Sérült akkut ne küldjön csomagküldő szolgálattal!
- ▶ A csatlakozókat nem vezető anyaggal fedje le a rövidzárlat elkerülése érdekében.
- ▶ Az akkukat úgy ártalmatlanítsa, hogy azok ne kerülhessenek gyermekek kezébe.
- ▶ Az akkut **Hilti Store**-ban ártalmatlanítsa, vagy forduljon az illetékes hulladéklerakóhoz.



- ▶ Az elektromos kéziszerszámokat, elektromos készülékeket és akkukat ne dobja a háztartási szemétkébe!

## 10 RoHS (Veszélyes anyagok alkalmazásának korlátozásáról szóló irányelv)

A következő linkeken elérhető a veszélyes anyagok táblázata: [qr.hilti.com/r5036](http://qr.hilti.com/r5036)

A dokumentáció végén található QR-kódon keresztül elérhető a RoHS táblázat.

## 11 Gyártói garancia

- ▶ Kérjük, a garancia feltételeire vonatkozó kérdéseivel forduljon helyi **Hilti** partneréhez.





**Hilti Corporation**  
Feldkircherstraße 100  
9494 Schaan | Liechtenstein

**ST1800-A22 (01)**

[2009]

2006/42/EC

EN ISO 12100

2014/30/EU

EN 62841-1

2011/65/EU

EN 62841-2-2

2001/14/EC

Schaan, 2018-09-20

**Norbert Wohlwend**

Head of BU Quality Management  
DQX Quality Management Direct  
Fastening

**Lars Tänzer**

Head of BU Direct Fastening  
BU Direct Fastening

ROHS





Hilti Corporation  
LI-9494 Schaan  
Tel.:+423 234 21 11  
Fax:+423 234 29 65  
[www.hilti.group](http://www.hilti.group)



2164701



Hilti Connect