



SD 5000-A22

Suomi



# SD 5000-A22

Alkuperäiset ohjeet



# 1 Dokumentaation tiedot

## 1.1 Tästä dokumentaatiosta

- Lue ehdottomasti tämä dokumentaatio ennen tuotteen käyttöönottoa. Se on turvallisen työnteon ja tuotteen ongelmattoman käsittelyn perusedellytys.
- Noudata tässä dokumentaatiossa ja tuotteessa olevia turvallisuus- ja varoitushuomautuksia.
- Säilytä käyttöohje aina tuotteen yhteydessä ja varmista, että käyttöohje on mukana, kun luovutat tuotteen toiselle henkilölle.

## 1.2 Merkkien selitykset

### 1.2.1 Varoitushuomautukset

Varoitushuomautukset varoittavat tuotteen käyttöön liittyvistä vaaroista. Seuraavia varoitustekstejä käytetään:

#### VAKAVA VAARA

##### VAKAVA VAARA !

- ▶ Varoittaa uhkaavasta vaaratilanteesta, josta voi seurauksena olla vakava loukkaantuminen tai jopa kuolema.

#### VAARA

##### VAARA !

- ▶ Varoittaa mahdollisesta vaarasta, josta voi seurauksena olla vakava loukkaantuminen tai kuolema.

#### VAROITUS

##### VAROITUS !

- ▶ Varoittaa mahdollisesta vaaratilanteesta, josta voi seurata loukkaantuminen tai aineellinen vahinko.

### 1.2.2 Symbolit dokumentaatiossa

Tässä dokumentaatiossa käytetään seuraavia symboleita:

	Lue käyttöohje ennen käyttämistä
	Toimintaohjeita ja muuta hyödyllistä tietoa
	Kierrätyskelpoisten materiaalien käsittely
	Älä hävitä sähkölaitteita ja akkuja tavallisen sekajätteen mukana

### 1.2.3 Symbolit kuvissa

Kuvissa käytetään seuraavia symboleita:

	Nämä numerot viittaavat vastaavaan kuvaan tämän käyttöohjeen alussa
	Numerointi kertoo työvaiheiden järjestyksen kuvissa ja saattaa poiketa numeroinnista tekstissä
	Kohtanumeroita käytetään kuvassa <b>Yleiskuva</b> , ja ne viittaavat kuvatekstien numerointiin kappa- leessa <b>Tuoteyhteenveto</b>
	Tämän merkin tarkoitus on kiinnittää erityinen huomiosi tuotteen käyttöön ja käsittelyyn.

## 1.3 Tuotekohtaiset symbolit

### 1.3.1 Symbolit tuotteessa

Tuotteessa käytetään seuraavia symboleita:

	Nimellisjoutokäyntikierrosluku
--	--------------------------------

RPM	Kierrosta minuutissa
	Tasavirta
	Tuote tukee langatonta tiedonsiirtoa, joka on yhteensopiva iOS- ja Android-alustojen kanssa.
	Käytettävien Hilti-litiumioniakkujen tyyppisarja. Ota kappaleessa <b>Tarkoituksenmukainen käyttö</b> annetut tiedot huomioon.

## 1.4 Tuotetiedot

-tuotteet on tarkoitettu ammattikäyttöön, ja niitä saa käyttää, huoltaa tai korjata vain valtuutettu, koulutettu henkilö. Käyttäjän pitää olla hyvin perillä käyttöön liittyvistä vaaroista. Tuote ja sen varusteet saattavat aiheuttaa vaarallanteita, jos kokemattomat henkilöt käyttävät tuotetta ohjeiden vastaisesti tai muutoin asiattomasti.

Tyyppimerkinnän ja sarjanumeron löydät tyyppikilvestä.

- Kirjoita sarjanumero oikeeseen taulukkoon. Tuotteen tiedot tarvitaan, jos esität kysymyksiä myynti- tai huoltoedustajallemme.

### Tuotetiedot

Väliseinäruuvain	SD 5000 A-22 SD 4500 A-22
Sukupuoli:	01
Sarjanumero:	

## 1.5 Vaatimustenmukaisuusvakuutus

Vakuutamme, että tässä kuvattu tuote täyttää voimassa olevien direktiivien ja standardien vaatimukset. Kuva vaatimustenmukaisuusvakuutuksesta on tämän dokumentaation lopussa.

Tekninen dokumentaatio löytyy tästä:

Hilti Entwicklungsgesellschaft mbH | Zulassung Geräte | Hiltistraße 6 | 86916 Kaufering, DE

## 2 Turvallisuus

### 2.1 Sähkötyökaluja koskevat yleiset turvallisuusohjeet

**⚠ VAKAVA VAARA** Lue kaikki turvallisuus- ja käyttöohjeet, selostukset ja tekniset tiedot, jotka liittyvät tähän sähkötyökaluun. Seuraavien ohjeiden noudattamatta jättäminen saattaa johtaa sähköiskuun, tulipaloon ja/tai vakavaan loukkaantumiseen.

**Säilytä kaikki turvallisuus- ja käyttöohjeet huolellisesti vastaisen varalle.**

Turvallisuusohjeissa käytetty käsite ”sähkötyökalu” tarkoittaa verkkokäyttöisiä sähkötyökaluja (joissa verkkojohto) ja akkukäyttöisiä sähkötyökaluja (joissa ei verkkojohtoa).

#### Työpaikan turvallisuus

- **Pidä työskentelyalue siistinä ja hyvin valaistuna.** Työpaikan epäjärjestys ja valaisemattomat työalueet voivat johtaa tapaturmiin.
- **Älä käytä sähkötyökalua räjähdysalttiissa ympäristössä, jossa on syttyvää nestettä, kaasua tai pölyä.** Sähkötyökalut synnyttävät kipinöitä, jotka saattavat sytyttää pölyn tai höyryt.
- **Pidä lapset ja sivulliset loitolla sähkötyökalua käyttäessäsi.** Voit menettää koneen hallinnan huomiosi suuntautuessa muualle.

#### Sähköturvallisuus

- **Sähkötyökalun pistokkeen pitää sopia pistorasiaan. Pistoketta ei saa muuttaa millään tavalla. Älä käytä pistorasia-adaptoreita suojamaadotettujen sähkötyökalujen yhteydessä.** Alkuperäisessä kunnossa olevat pistokkeet ja sopivat pistorasiat vähentävät sähköiskun vaaraa.
- **Vältä koskettamasta sähköä johtaviin pintoihin kuten putkiin, pattereihin, liesiin ja jääkaappeihin.** Sähköiskun vaara kasvaa, jos kehoosi maadottuu.
- **Älä aseta sähkötyökalua alttiiksi sateelle tai kosteudelle.** Veden tunkeutuminen sähkötyökalun sisään lisää sähköiskun vaaraa.

- ▶ **Älä kannna tai ripusta sähkötyökäluu verkkojohdoſtaan äläkä vedä piſtoketta irti piſtoriaſiaſta johdoſta vetämällä. Pidiä johto loitolla kuumuudeſta, öljyſtää, teräviſtää reunoista ja liikkuvista oſiſta.** Vahingoittuneet tai toiiſiina kietoutuneet johdot liſäävät sähköiſkun vaaraa.
- ▶ **Kun käyttää sähkötyökäluu ulkona, käyttää ainoaſtaan ulkokäyttöön ſoveltuvia jatkojohdoja.** Ulko-käyttöön ſoveltuvan jatkojohdon käyttö pienentää sähköiſkun vaaraa.
- ▶ **Jos sähkötyökäluu on välttämätöntä käyttää koſteaſsa ympäriſtöſſä, käyttää vikavirtaſuojakytkintä.** Vikavirtaſuojakytkimen käyttö pienentää sähköiſkun vaaraa.

### Henkilöturvalliiſuus

- ▶ **Ole valpas, kiinnitä huomiota työſkentelyyſi ja noudata tervettä järkää sähkötyökäluu käyttääſſä.** Älä käyttää sähkötyökäluu, jos olet väſynyt tai huumeiden, alkoholin tai lääkkeiden vaikutuſen alaiſena. Sähkötyökäluu käyttääſſä hetkellinenkin varomattomuus ſaattaa aiheuttaa vakavia vammoja.
- ▶ **Käyttää henkilökohtaisia ſuojavaruſteita ja aina ſuojalajeſeä.** Henkilökohtaiſet ſuojavaruſteet, kuten hengityſſuojain, luſtamattomat turvajalkineet, kypärä ja kuuloſuojaimet, pienentävät oikein käyttettyinä loukkaantumiiſriskiä sähkötyökäluun käyttötilanteeſta riippuen.
- ▶ **Varo tahatonta käynniiſtämiiſtää. Varmiiſtää, että sähkötyökäluu on kytketty poiſ päältä, ennen kuin liität ſen verkkovirtaan ja/tai liität ſiihen akun, otal ſen käteeſi tai kannat ſitää.** Jos kannat sähkötyökäluu ſormi käyttökytkimellä tai liität piſtokkeen piſtoriaſiaan käyttökytkimen olleſſa käyntiaſennolſſa, altiiſtat itſeſi onnettomuuſille.
- ▶ **Poiſta kaikki ſäätötyökäluu ja ruuvitalat, ennen kuin käynniiſtää sähkötyökäluu.** Työkäluu tai avain, joka ſijaitſee koneen pyöriiväſſä oſaſſa, ſaattaa johtaa loukkaantumiiſeen.
- ▶ **Välttää vaikeita työſkentelyaſentoja. Varmiiſtää aina tukeva ſeiſoma-aſento ja taſapaino.** Siten voi paremmin hallita sähkötyökäluu odottamattomiiſſä tilanteiiſſä.
- ▶ **Käyttää työhöſi ſoveltuvia vaatteita. Älä käyttää löyſiä työvaatteita tai koruja. Pidiä hiuſket, vaatteet ja käſineet loitolla liikkuviiſta oſiſta.** Välijät vaatteet, korut ja pitkät hiuſket voivat takertua liikkuviiſiin oſiin.
- ▶ **Jos pölynoiiſto- ja keräilylaitteita voidaan aſentaa, ſinun on tarkaſtettava, että ne on liitetty oikein ja että niitää käyttetään oikealla tavalla.** Pölynoiiſtovaruſtuſuſen käyttö vähentää pölyn aiheuttamia vaaroja.
- ▶ **Älä tuudittaudu virheelliiſeen turvalliiſuuden tunteeſeen äläkä laiminlyö sähkötyökäluu koſkevia turvalliiſuohjeita ſilloinkaan, kun mieleſtää jo olet kokenut sähkötyökäluun käyttääjää.** Harkiiſematon ja huolimaton toiminta voi ſekunnin murto-oſiſſa johtaa vakaviin loukkaantumiiſiin.

### Sähkötyökäluun käyttö ja käſittely

- ▶ **Älä ylikuormiiſtää konetta. Käyttää kyſeiſeen työhön tarkoitettua sähkötyökäluu.** Sopivaa sähkötyökäluu käyttään työſkenetelet paremmin ja varmemmin tehoalueella, jolle sähkötyökäluu on tarkoitettu.
- ▶ **Älä käyttää sähkötyökäluu, jonka käyttökytkin ei toimi.** Sähkötyökäluu, jota ei enää voida käynniiſtää ja pſäyſyttää käyttökytkimellä, on vaarallinen ja ſe täytyy korjata.
- ▶ **Irrota piſtöke piſtoriaſiaſta ja/tai irrota akku ennen kuin muutat ſäätöjää, vaihdat terää tai liſävaruſteita ja kun lopetat koneen käyttämiiſen.** Tämä turvatoimenpide eſtää sähkötyökäluun tahattoman käynniiſtſyriſkin.
- ▶ **ſäilyttää sähkötyökäluu poiſſa laſten ulottuviiſta, kun niitää ei käyttää. Älä anna toiiſten henkilöiden käyttää konetta, elleivät he ole perehtyneet ſen käyttöön ja lukeneet käyttöohjeita.** Sähkötyökäluu ovat vaaralliiſia, jos niitää käyttävät kokemattomat henkilöt.
- ▶ **Hoida sähkötyökäluu ja niiden varuſteita huolella. Tarkaſta, että liikkuvat oſat toimivat moitteettomaaſi eivätkä ole puriſtuksiiſſä, ja tarkaſta myöſ, ettei sähkötyökäluu ole murtuneita tai vaurioituneita oſia, jotka ſaattaiſivat haitata ſen toimintaa. Korjautaa vaurioituneet oſat ennen koneen käyttämiiſtää.** Usein loukkaantumiiſten ja tapaturmien ſyynä on sähkötyökäluun laiminlyöty huolto.
- ▶ **Pidiä terät terävinä ja puhtaina.** Huolella hoidetut terät, joiden leikkausreunat ovat teräviä, eivätkä jumiſtu herkäſti, ja niillä työnteko on kevyempää.
- ▶ **Käyttää sähkötyökäluu, liſävaruſteita ja tarvikkeita, teriä jne. niiden käyttöohjeiden mukaiſeſti. Ota tällöin työloſuſuhteet ja ſuoritettava työtehtävä huomioon.** Sähkötyökäluun käyttö muuhun kuin ſille tarkoitettuun käyttöön ſaattaa johtaa vaaralliiſiin tilanteiiſiin.
- ▶ **Pidiä käſikahvat ja tartuntapinnat kuivina, puhtaina, öljyttöminä ja raſvattomina.** Jos käſikahvat tai tartuntapinnat ovat liukkaat, sähkötyökäluun turvallinen käyttö ja hallinta voi yllättäviiſſä tilanteiiſſä olla mahdotonta.

### Akkukäyttöiſen sähkötyökäluun käyttö ja käſittely

- ▶ **Lataa akku vain valmiſtajan ſuſittamalla laturilla.** Jos laturi on tarkoitettu vain tietyn akkumallin lataamiiſeen, palovaara on olemaaſſa, jos laturia käyttetään muiden akkujen lataamiiſeen.
- ▶ **Käyttää ainoaſtaan juuri kyſeiſeen sähkötyökäluun tarkoitettua akkuu.** Jonkun muun akun käyttö ſaattaa johtaa loukkaantumiiſeen ja tulipaloon.

- ▶ **Pidä irrallinen akku loitolla metalliesineistä, kuten paperinliittimistä, kolikoista, avaimista, nau-loista, ruuveista tai muista pienistä metalliesineistä, jotka voivat oikosulkea akun liittimet.** Akun liittimien välinen oikosulku saattaa aiheuttaa palovammoja tai johtaa tulipaloon.
- ▶ **Väärästä käytöstä johtuen saattaa akusta vuotaa nestettä, jota ei saa koskettaa. Vältä kosketusta sen kanssa. Tarvittaessa huuhtelee kosketuskohta vedellä. Jos nestettä pääsee silmiin, tarvitaan lisäksi lääkärin apua.** Akusta vuotava neste saattaa aiheuttaa ärsytystä ja palovammoja.
- ▶ **Älä käytä akkua, joka on vaurioitunut tai johon on tehty muutoksia.** Vaurioitunut akku tai akku, jota on muutettu, saattaa käyttäytyä yllättävästi ja aiheuttaa tulipalon, räjähdyksen ja vammoja.
- ▶ **Varjele akkua avotulelta ja korkeilta lämpötiloilta.** Avotuli tai yli 130 °C:n (265 °F) lämpötila voi aiheuttaa räjähdyksen.
- ▶ **Noudata kaikkia akun lataamisesta annettuja ohjeita, ja lataa akku tai akun sisältävä sähkötyökalu aina käyttöohjeessa mainittuja lämpötilarajoja noudattaen.** Akun virheellinen lataaminen tai lataami-nen sallitun lämpötila-alueen lämpötiloja noudattamatta saattaa johtaa akun tuhoutumiseen ja aiheuttaa tulipalovaaran.

#### **Huolto**

- ▶ **Anna koulutettujen ammattihenkilöiden korjata sähkötyökalusi ja hyväksy korjauksiin vain alkupe-räisiä varaosia.** Siten varmistat koneen turvallisuuden säilymisen.
- ▶ **Älä koskaan yritä huoltaa vaurioitunutta akkua.** Akkujen kaikki huoltotyöt saa suorittaa vain valmistaja tai sen valtuuttama huoltopiste.

## **2.2 Ruuvaimia koskevat turvallisuusohjeet**

- ▶ **Pidä sähkötyökalusta kiinni sen eristetyistä kahvapinnoista, jos teet työtä, jossa ruuvi saattaa osua rakenteen sisällä olevaan virtajohtoon.** Jos ruuvi osuu virtajohtoon, myös koneen metalliosiin saattaa johtua virta, ja saatat saada sähköiskun.

## **2.3 Lisää ruuvainten turvallisuusohjeita**

### **Henkilöturvallisuus**

- ▶ Käytä vain tuotetta, joka on teknisesti moitteettomassa kunnossa.
- ▶ Älä koskaan tee koneeseen minkäänlaisia muutoksia.
- ▶ Käytä koneen mukana toimitettuja lisäkäsikahvoja. Koneen hallinnan menettäminen saattaa aiheuttaa loukkaantumisia.
- ▶ Pidä aina molemmin käsin kiinni koneen käsikahvoista. Pidä käsikahvat kuivina ja puhtaina.
- ▶ Varo, ettet koske pyöriviin osiin - loukkaantumisvaara!
- ▶ Konetta käyttäessäsi käytä soveltuvia suojalaseja, suojakypärää, kuulosuojaimia, suojakäsineitä ja kevyttä hengityssuojainta.
- ▶ Käytä työkaluterän vaihdossa suojakäsineitä. Työkaluterän koskettaminen saattaa aiheuttaa haavoja ja palovammoja.
- ▶ Käytä suojalaseja. Sirpaleet saattavat aiheuttaa vammoja ja vahingoittaa silmiä.
- ▶ Selvitä työssä syntyvän pölyn vaarallisuus ennen työn aloittamista. Käytä rakennustyömaakäyttöön hyväksyttyä pölynimuria, joka täyttää viralliset pölysuojaluokitusmääräykset. Tietyjen materiaalien kuten lyijypitoisen maalin, joidenkin puulajien, kvartsia sisältävän betonin / muurauksen / kivetyksen ja mineraalien sekä metallien pölyt voivat olla terveydelle vaarallisia.
- ▶ Varmista työpisteen hyvä tuuletus ja tarvittaessa käytä hengityssuojainta, joka soveltuu kyseessä olevalla pölylle. Pölyjen ihokosketus tai hengittäminen saattaa aiheuttaa allergisia reaktioita ja/tai hengitystiesairauksia koneen käyttäjälle tai lähellä oleville henkilöille. Tietyt pölyt kuten tammen tai pyökin pöly on luokiteltu syöpää aiheuttaviksi, erityisesti jos niihin liittyy puunkäsittelyn lisäaineita (kromaatti, puunsuoja-aineet). Asbestia sisältäviä materiaaleja saavat työstää vain erikoiskoulutetut henkilöt.
- ▶ Pidä työssäsi taukoja, joiden aikana tee sormivoimisteluliikkeitä varmistaaksesi sormiesi hyvän verenkierron. Pitempään jatkuva työnteko saattaa tänä vuoksi aiheuttaa verenkiertohäiriöitä tai sormien, käsien ja ranteiden hermokipuja.

### **Sähköturvallisuus**

- ▶ Tarkasta ennen työn aloittamista, onko työskentelyalueella rakenteiden sisälle asennettuja sähköjohtoja tai kaasu- ja vesiputkia. Koneen ulkopinnan metalliosista saatat saada sähköiskun, jos vahingossa osut sähköjohtoon.

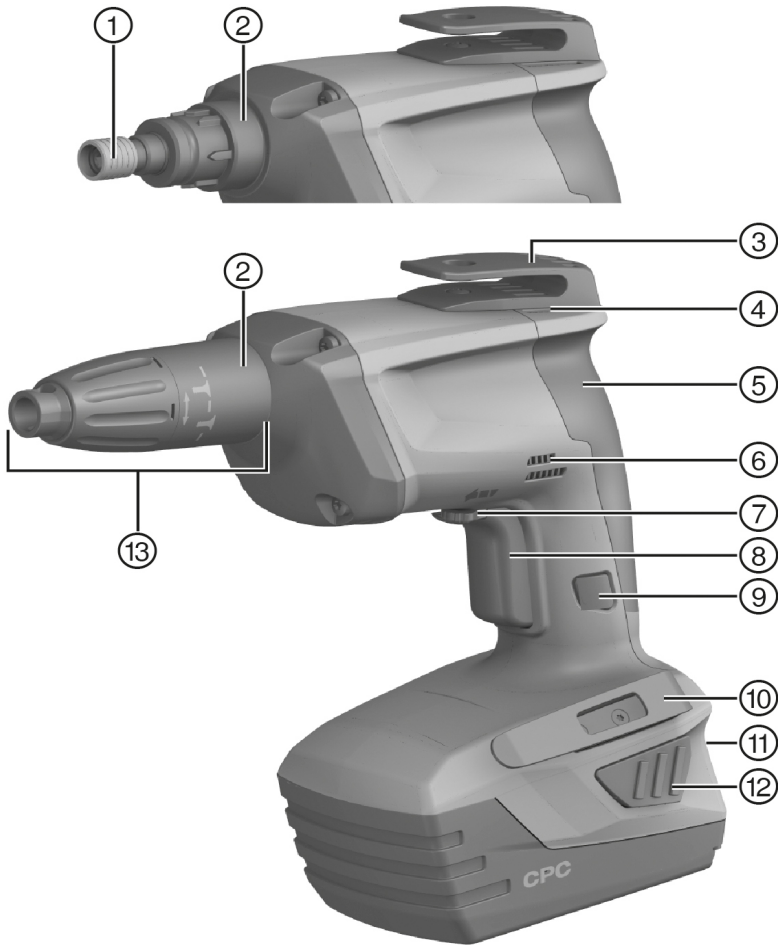
### **Sähkötyökalujen käyttö ja hoito**

- ▶ Kytke sähkötyökalu heti pois päältä, jos terä jumittuu. Kone saattaa pyrkiä liikkumaan sivusuunnassa.
- ▶ Odota, että sähkötyökalu on täysin pysähtynyt, ennen kuin lasket sen kädestäsi.



## 2.4 Akkujen käyttö ja hoito

- ▶ Ota litiumioniakkujen kuljettamisesta, varastoinnista ja käyttämisestä annetut erityisohjeet huomioon.
- ▶ Suojaa akut korkeilta lämpötiloilta, suoralta auringonpaisteelta ja avotulelta.
- ▶ Akkuja ei saa avata, puristaa, kuumentaa yli 80 °C:n lämpötilaan tai polttaa.
- ▶ Älä käytä tai lataa akkua, joka on saanut iskun, joka on pudonnut yli metrin korkeudelta tai joka on muulla tavoin vaurioitunut. Tällaisessa tapauksessa ota aina yhteys **Hilti -huoltoon**.
- ▶ Jos akku on liian kuuma koskea, se saattaa olla vaurioitunut. Aseta tuote riittävän etäälle syttyvistä materiaaleista palovaarattomaan paikkaan, jossa voit valvoa tuotetta, ja anna sen jäähtyä. Tällaisessa tapauksessa ota aina yhteys **Hilti -huoltoon**.



- |   |  |
|---|--|
| ① Istukka   | ⑧ Käyttökytkin (kierrosluvun elektroninen säätö) |
| ② Kiinnitys kone/lisävaruste (pikakiinnitys)        | ⑨ Jatkuvan käytön lukitsin                       |
| ③ Yleiskoukku                                       | ⑩ Vyökoukku                                      |
| ④ Moottorin jäähtyksen ilmanotto                    | ⑪ Lataustila- ja häiriönäyttö (litiumioniakku)   |
| ⑤ Käsikahva   | ⑫ Akun lukituksen vapautuspainikkeet             |
| ⑥ Moottorin jäähtyksen ilmanotto                    | ⑬ Syvyyssrajotin                                 |
| ⑦ Suunnanvaihtokytkin jossa päälle kytkemisen salpa |  |

### 3.2 Tarkoituksenmukainen käyttö

Kuvattu tuote on käsiohjattava akkukäyttöinen, kytkintoiminnollinen sähkötyökalu sisustusrakentamiseen. Kone on tarkoitettu ruuvien kiinni ja irti kiertämiseen soveltuviin materiaaleihin sisustusrakentamisessa. Se soveltuu sisääsennusruuveille, joiden halkaisija on enintään 4,2 mm ja pituus enintään 55 mm.

Terveydelle vaarallisia materiaaleja (esimerkiksi asbesti) ei saa työstää

- ▶ Käytä tämän tuotteen yhteydessä vain B 22 -tyyppisarjan **Hilti**-litiumioniakkuja.
- ▶ Käytä näiden akkujen lataamiseen vain C4/36-sarjan **Hilti**-latureita.

### 3.3 Lataustilan näyttö

Litiumioniakun lataustila näytetään, kun painat lukituspainikkeita/lukituspainiketta kevyesti (vain tuntuvaan vastekohtaan saakka).

Tila	Merkitys
4 LED-merkkivaloa palaa.	Lataustila: 75 % ... 100 %
3 LED-merkkivaloa palaa.	Lataustila: 50 % ... 75 %
2 LED-merkkivaloa palaa.	Lataustila: 25 % ... 50 %
1 LED-merkkivalo palaa.	Lataustila: 10 % ... 25 %
1 LED vilkkuu.	Lataustila: < 10 %



Akun lataustilan tarkastaminen ei ole mahdollista käyttökäytin painettuna ja 5 sekunnin aikana käyttökäytimen vapauttamisesta.

### 3.4 Toimituksen sisältö

Väliseinäruuvain, syvyysohjelma, ruuvauskärjenpidin, ruuvauskärki, käyttöohje

Muita tälle tuotteelle hyväksytyjä järjestelmätuotteita löydät **Hilti Store** -liikkeestä tai nettiosoitteesta: [www.hilti.group](http://www.hilti.group).

### 3.5 Ylikuormitus- ja ylikuumenemissuoja

Väliseinäruuvaimessa on automaattinen ylikuormitus- ja ylikuumenemissuoja. Ylikuormituksesta tai ylikuumenemisestä varoitetaan neljän LED-merkkivalon vilkkumisella. Kun ruuvain ylikuumenemisen jälkeen kytketään käyttökäytimellä jälleen päälle, käynnistymisessä voi olla viive.

## 4 Tekniset tiedot

### 4.1 Ruuvain

Nimellisjännite	21,6 V
Paino EPTA-menettelyn 01/2003 mukaan	2,7 kg
Nimellisjoutokäyntikierrosluku	0/min ... 5 000/min
Suurin vääntömomentti	9,5 Nm
Istukka	Kuusiokolo 1/4"
Ruuvain pituus	≤ 55 mm
Ruuvain halkaisija	≤ 4,2 mm
Käyttölämpötila	-10 °C ... 50 °C
Varastointilämpötila (ilman akkua)	-30 °C ... 70 °C

### 4.2 Akku

Akkutoimintajännite	21,6 V
Ympäristön lämpötila käytettäessä	-17 °C ... 60 °C
Varastointilämpötila	-20 °C ... 40 °C
Akun lämpötila lataamisen alkaessa	-10 °C ... 45 °C

### 4.3 Melutiedot ja tärinäarvot EN 62841 mukaan

Tässä käyttöohjeessa annetut äänenpaine- ja tärinäarvot on mitattu standardoitujen mittausmenetelmien mukaisesti, ja näitä arvoja voidaan käyttää sähkötyökalujen vertailussa. Ne soveltuvat myös altistumisten tilapäiseen arviointiin.

Annetut arvot koskevat sähkötyökalun pääasiallisia käyttötarkoituksia. Jos sähkötyökalua kuitenkin käytetään muihin tarkoituksiin, poikkeavia työkaluja tai teriä käyttäen tai puutteellisesti huollettuna, arvot voivat poiketa tässä ilmoitetuista. Tämä saattaa merkittävästi lisätä altistumista koko työskentelyajan aikana.

Altistumisia tarkasti arvioitaessa on otettava huomioon myös ne ajat, jolloin kone on kytketty pois päältä tai jolloin kone on päällä, mutta sillä ei tehdä varsinaista työtä. Tämä saattaa merkittävästi vähentää altistumista koko työskentelyajan aikana.

Käyttäjän suojaamiseksi melun ja/tai tärinän vaikutukselta ryhdy tarpeellisiin turvatoimenpiteisiin kuten: Sähkötyökalun ja siihen kiinnitettävien työkalujen huolto, käsien lämpimänä pitäminen, työtehtävien organisointi.

#### Melutiedot

Äänitehotaso ( $L_{WA}$ )	82 dB(A)
Melutehotason epävarmuus ( $K_{WA}$ )	3 dB(A)
Melupäästön äänenpainetaso ( $L_{pA}$ )	71 dB(A)
Äänenpainetaso epävarmuus ( $K_{pA}$ )	3 dB(A)

#### Tärinän kokonaisarvot

Tärinäarvo ruuvattaessa ilman iskua ( $a_h$ )	1 m/s <sup>2</sup>
Epävarmuus ruuvattaessa (K)	1,5 m/s <sup>2</sup>

## 5 Työkohteen valmistelu

### VAROITUS

#### Loukkaantumisaava vahingossa käynnistymisen seurauksena!

- ▶ Varmista ennen akun kiinnittämistä, että tuote on kytketty pois päältä.
- ▶ Irrota akku, ennen kuin muutat koneen säätöjä tai vaihdat lisävarusteosia.

Noudata tässä dokumentaatioissa ja tuotteessa olevia turvallisuus- ja varoitushuomautuksia.

### 5.1 Akun lataus

1. Ennen lataamista lue laturin käyttöohje.
2. Varmista, että liittimet akussa ja laturissa ovat puhtaat ja kuivat.
3. Lataa akku hyväksytyllä laturilla.

### 5.2 Akun kiinnitys

### VAROITUS

#### Loukkaantumisaava akun oikosulun tai putoamisen seurauksena!

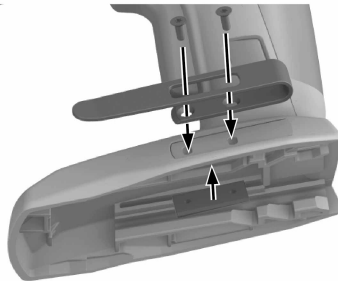
- ▶ Ennen akun paikalleen laittamista varmista, ettei akun liittimissä akussa ja tuotteessa ole vieraita esineitä.
- ▶ Varmista, että akku aina lukittuu kunnolla paikalleen.

1. Lataa akku täyteen ennen ensimmäistä käyttökertaa.
2. Aseta akku kiinnikkeeseen koneessa siten, että akku kuuluvasti lukittuu.
3. Tarkasta, että akku on kunnolla kiinni.

### 5.3 Akun irrotus

1. Paina akun lukituksen vapautuspainikkeita.
2. Vedä akku irti kiinnikkeestä koneessa.

## 5.4 Vyökoukun (lisävaruste) kiinnitys



Voit kiinnittää sähkötyökalun vyöhösi vyökoukulla. Sen voit kiinnittää kantaaksesi konetta vasemmalla tai oikealla puolella.

### VAROITUS

#### Loukkaantumisvaara sähkötyökalujen putoamisen seurauksena!

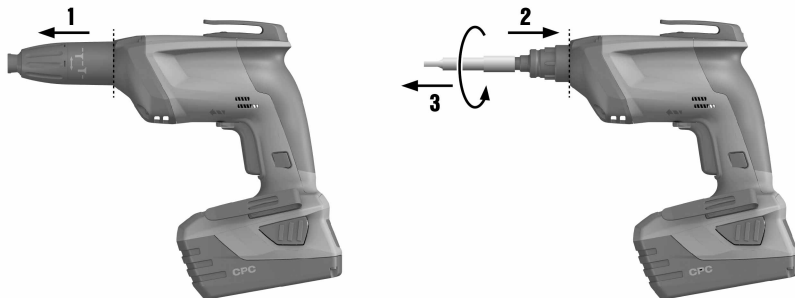
► Ennen työn aloittamista tarkasta, että vyökoukku on kunnolla kiinnitetty.

1. Kiinnitä vyökoukku.
2. Kiinnitä sähkötyökalusi vyökoukkuun.
3. Tarkasta, että vyökoukku ja sähkötyökalu ovat kunnolla kiinni.

## 5.5 Turvallinen työnteko vyökoukkuja ja yleiskoukkuja käyttäen

- Ennen työn aloittamista varmista, että vyökoukku ja yleiskoukku ovat kunnolla kiinni ruuvaimessa.
- Käytä yleiskoukkuja vain niin kauan kun on tarpeen. Laske ruuvain turvallisesti sivuun, kun et tarvitse sitä pitempään aikaan.

## 5.6 Ruuvaustyökalun vaihto



1. Vedä syvyyusrajoittimesta ja vapauta siten pikakiinnitys.
2. Paina istukkaa samalla kevyesti kiertäen ruuvainta vasten ja pidä istukka siinä asennossa.
3. Irrota ruuvaustyökalu toisella kädellä.
4. Laita haluamasi ruuvaustyökalu istukkaan ja paina sitä vasteeseen saakka ruuvaimen päin.

## 5.7 Suunnanvaihtokytkin vasemmalle/oikealle



Keskiasennossa koneen käyttökytkin on lukittu (päälle kytkeytymisen esto).



- Paina suunnanvaihtokytkin asentoon pyörimissuunta oikealle tai pyörimissuunta vasemmalle.

## 6 Työskentely

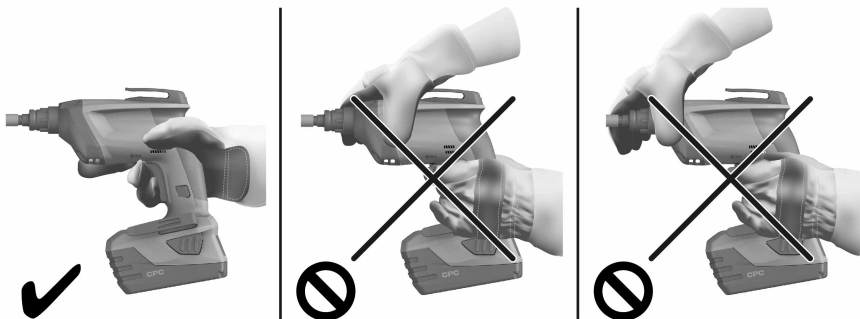
### HUOMIO

#### Vaurioitusvaara väärän käsittelyn seurauksena!

- Älä käytä suunnanvaihdon ja/tai toimintatavan valinnan kytkimiä koneen käytön aikana.

Noudata tässä dokumentaatiossa ja tuotteessa olevia turvallisuus- ja varoitusohjeita.

### 6.1 Ruuvien kiinnittäminen



### VAARA

**Sähkövirran aiheuttama vaara** Sähköiskun vaara, jos ruuvia kiinnitettäessä osutaan rakenteen sisällä olevaan johtoon ja samalla kosketetaan ruuvauskärjenpidintä tai syvyyssrajoitinta.

- Pidä ruuvien kiinnittämisen ja irti kiertämisen yhteydessä ruuvaimesta kiinni vain sen käsikahvasta.

1. Kytke ruuvaimen pyörimissuunta oikealle.
2. Varmista, että akku on käyttöasennossa.
3. Aseta ruuvi ruuvauskärkeen ja kohdistu ruuvi kiinnityspintaan.
4. Säädä kierrosluku käyttökytkimellä.

### 6.2 Ruuvien kiertäminen irti

1. Vedä syvyyssrajoitin irti.
2. Kytke ruuvaimen pyörimissuunta vasemmalle.
3. Aseta ruuvaimen ruuvauskärki ruuvin kantaa vasten ja säädä kierrosluku käyttökytkimellä.
4. Ruuvien irti kiertämisen jälkeen kiinnitä syvyyssrajoitin takaisin.

### 6.3 Jatkuvan käytön kytkeminen päälle

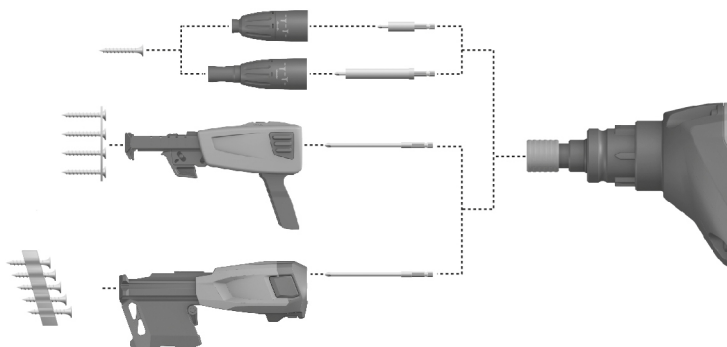


- ▶ Kytke jatkuva käyttö päälle.

### 6.4 Jatkuvan käytön kytkeminen pois päältä

- ▶ Paina käyttökytkintä.
  - ↳ Lukitsin palautuu perusasentoonsa.

### 6.5 Koneen ja syvyyssrajoittimen välinen kiinnitys



1. Vedä syvyyssrajoittimesta ja vapauta siten pikakiinnitys.
2. Vedä syvyyssrajoitin eteenpäin irti koneesta.



Kara vapautettuna voi tehdä seuraavia töitä:

Väärin kiinnitetyn ruuvien kiertäminen irti käyttämällä koneen pyörimissuuntaa vasemmalle, ruuvauskärkien vaihto, ruuvauskärjenpitimien vaihto, vaihtaminen lipaskäyttöön, ruuvien kiristäminen.

## 7 Huolto ja kunnossapito

### 7.1 Huolto, hoito ja kunnossapito



**VAARA**

**Loukkaantumisvaara jos akku paikallaan !**

- ▶ Irrota akku aina ennen hoito- ja kunnostustöitä!

## Koneen hoito

- Poista pinttynyt lika varovasti.
- Puhdista jäädytysilmaraot varovasti kuivalla harjalla.
- Käytä kotelon puhdistamiseen vain kevyesti kostutettua kangasta. Älä käytä silikonia sisältäviä hoitoaineita, sillä ne voivat vaurioittaa muoviosia.

## Litiumioniakkujen hoito

- Pidä akku puhtaana, öljyttömänä ja rasvattomana.
- Käytä kotelon puhdistamiseen vain kevyesti kostutettua kangasta. Älä käytä silikonia sisältäviä hoitoaineita, sillä ne voivat vaurioittaa muoviosia.
- Varo, ettei kosteutta pääse tunkeutumaan sisään.

## Kunnossapito

- Tarkasta säännöllisin välein kaikkien näkyvien osien mahdolliset vauriot ja käyttöelementtien moitteeton toiminta.
- Jos havaitset vaurioita ja / tai toteat toimintahäiriöitä, älä käytä tuotetta. Korjauta heti **Hilti**-huollossa.
- Hoito- ja kunnostustöiden jälkeen kiinnitä kaikki suojalaitteet ja tarkasta niiden toiminta.



Käyttöturvallisuuden varmistamiseksi käytä vain alkuperäisiä varaosia ja käyttömateriaaleja. Tälle tuotteelle hyväksytyt varaosia, kulutusmateriaaleja ja lisävarusteita löydät **Hilti Store** -liikkeestä tai osoitteesta: [www.hilti.group](http://www.hilti.group).

## 7.2 Akkukäyttöisten koneiden kuljetus ja varastointi

### Kuljettaminen



#### VAROITUS

### Käynnistyminen vahingossa kuljetuksen aikana !

- ▶ Kuljeta tuotteesi aina akku irrotettuna!
- ▶ Irrota akut.
- ▶ Älä koskaan kuljeta akkuja irrallaan muiden tavaroiden joukossa.
- ▶ Pitemmän kuljetuksen jälkeen tarkasta koneen ja akkujen mahdolliset vauriot ennen käyttöä.

### Varastointi



#### VAROITUS

### Viallinen tai vuotava akku voi aiheuttaa vaurioita !

- ▶ Varastoi tuotteesi aina akku irrotettuna!
- ▶ Varastoi kone ja akut viileässä ja kuivassa paikassa.
- ▶ Älä koskaan varastoi akkuja auringonpaisteessa, lämmittimen tai patterin päällä tai ikkunan vieressä.
- ▶ Varastoi kone ja akut lasten ja asiattomien henkilöiden ulottumattomissa.
- ▶ Pitemmän varastoinnin jälkeen tarkasta kone ja akkujen mahdolliset vauriot ennen käyttöä.

## 8 Apua häiriötilanteisiin



Häiriöissä, joita ei ole kuvattu tässä taulukossa tai joita et itse pysty poistamaan, ota yhteys **Hilti**-huoltoon.

Häiriö	Mahdollinen syy	Ratkaisu
Ruuvin ei toimi.	Akku tyhjentynyt.	▶ Lataa akku. → Sivu 8
	Akku ei ole käyttöasennossa.	▶ Kiinnitä akku paikalleen. → Sivu 8
Ruuvin ei toimi ja yksi LED-merkkivalo vilkkuu.	Akku on lähes tyhjä.	▶ Laita ladattu akku paikalleen. ▶ Lataa akku. → Sivu 8
	Akku on liian kuuma tai liian kylmä.	▶ Anna akun jäähtyä tai lämmitä suositeltuun käyttölämpötilaan.
Ruuvin ei toimi ja neljä LED-merkkivaloa vilkkuu.	Ylikuormitussuoja laukeaa.	▶ Vapauta käyttökytkin ja paina sitä uudelleen. Vähennä kuormitusta.



Häiriö	Mahdollinen syy	Ratkaisu
Käyttökytkintä ei saa painettua tai se on lukittunut.	Päälle kytketymisen salpa aktivoitu.	► Paina suunnanvaihtokytkin asentoon pyörimissuunta oikealle tai pyörimissuunta vasemmalle.
Ruuvia ei saa kiinnitettyä, vaikka ruuvain toimii.	Valittu väärä pyörimissuunta.	► Valitse suunnanvaihtokytkimellä oikea pyörimissuunta.
Kierroslukku laskee yhtäkkiä runsaasti.	Akku tyhjentynyt.	► Lataa akku. → Sivu 8
Akku tyhjenee tavallista nopeammin.	Akun kunto heikko.	► Tarkastuta <b>Hilti</b> -huollossa tai vaihda akku.
Akku ei lukitu paikalleen selvästi nakshtaen.	Akun salpanokat likaantuneet.	► Puhdista salpanokat ja lukitse akku paikalleen käyttöasentoon.
Ruuvain tai akku kuumenee voimakkaasti.	Sähköinen vika	► Kytke ruuvain heti pois päältä, irrota akku ja ota yhteys <b>Hilti</b> -huoltoon.
	Ruuvain on ylikuormittunut käyttö- rajan ylittymisen seurauksena.	► Valitse ruuvain, joka on työtehtävän vaatimuksiin sopiva.

## 9 Hävittäminen

**Hilti**-työkalut, -koneet ja -laitteet on pääosin valmistettu kierrätyskelpoisista materiaaleista. Kierrätyksen edellytys on materiaalien asianmukainen lajittelu. Useissa maissa **Hilti** ottaa vanhat koneet ja laitteet vastaan kierrätystä ja hävitystä varten. Lisätietoja saat **Hilti**-huollosta tai -edustajalta.

### Akkujen hävittäminen

Määräystenvastaisten hävittämisen seurauksena akuista ulos pääsevät kaasut tai nesteet voivat vaarantaa terveyden.

- Älä lähetä vaurioituneita akkuja!
- Peitä liittännät sähköä johtamattomalla materiaalilla oikosulkujen välttämiseksi.
- Hävitä akut siten, etteivät ne voi joutua lasten käsiin.
- Hävitä akku viemällä se **Hilti Store** -liikkeeseen tai käänny vastuullisen jätteenkäsittely-yrityksen puoleen.



- Älä hävitä sähkötyökaluja, elektronisia laitteita ja akkuja tavallisen sekajätteen mukana!

## 10 RoHS (vaarallisten aineiden käytön rajoittamisen direktiivi)

Vaarallisten aineiden taulukon löydät seuraavista linkeistä: [qr.hilti.com/r4263](http://qr.hilti.com/r4263)

Linkki RoHS-taulukkoon on tämän dokumentaation lopussa QR-koodina.

## 11 Valmistajan myöntämä takuu

- Jos sinulla on takuuehtoihin liittyviä kysymyksiä, ota yhteys paikalliseen **Hilti**-edustajaan.





**Hilti Corporation**  
Feldkircherstraße 100  
9494 Schaan | Liechtenstein

**SD 5000-A22 (01)**

[2009]

2006/42/EC

EN ISO 12100

2014/30/EU

EN 62841-1

2011/65/EU

EN 62841-2-2

2000/14/EC

Schaan, 2018-09-20

**Norbert Wohlwend**

Head of BU Quality Management  
DQX Quality Management Direct  
Fastening

**Lars Tänzer**

Head of BU Direct Fastening  
BU Direct Fastening



SD 5000-A22



Hilti Corporation  
LI-9494 Schaan  
Tel.:+423 234 21 11  
Fax:+423 234 29 65  
[www.hilti.group](http://www.hilti.group)