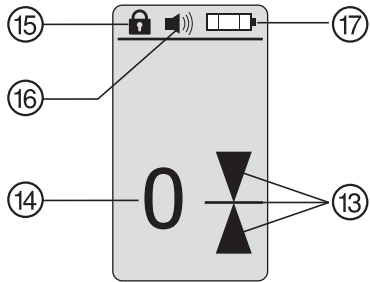
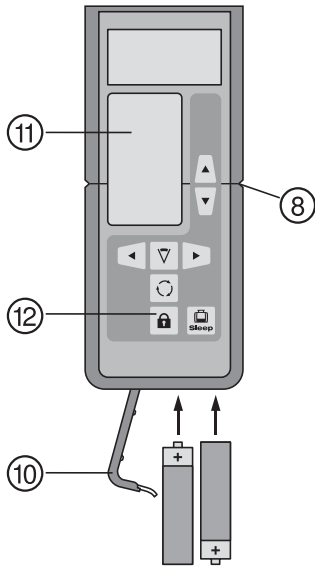
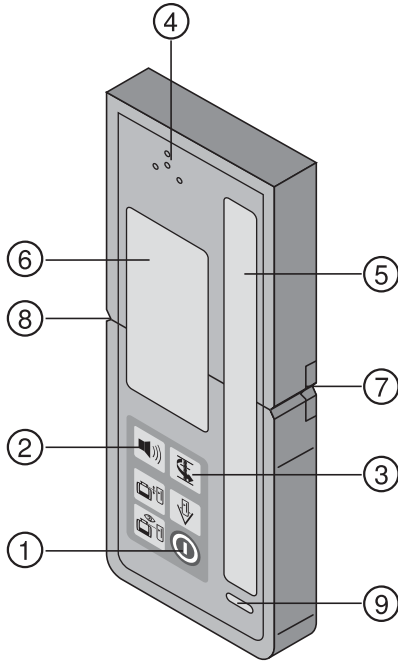
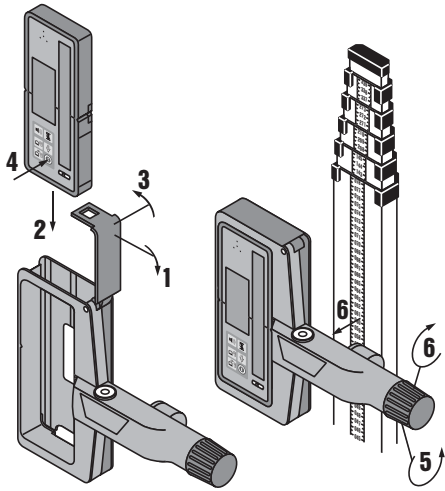
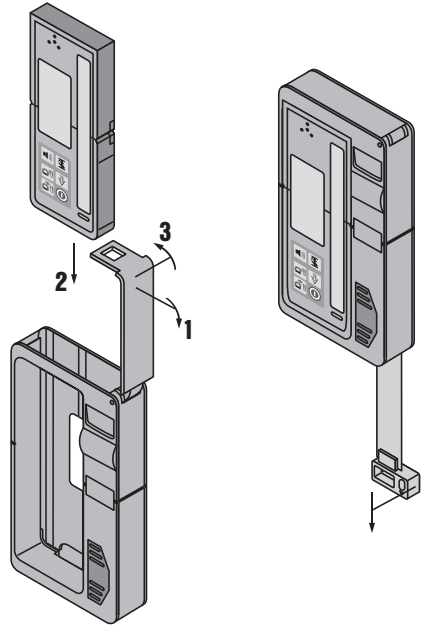


Bedienungsanleitung	de
Operating instructions	en
Mode d'emploi	fr
Istruzioni d'uso	it
Manual de instrucciones	es
Manual de instruções	pt
Gebruiksaanwijzing	nl
Brugsanvisning	da
Bruksanvisning	sv
Bruksanvisning	no
Käyttöohje	fi
Οδηγίες χρήσεως	el
Használati utasítás	hu
Instrukcja obsługi	pl
Инструкция по эксплуатации	ru
Návod k obsluze	cs
Návod na obsluhu	sk
Upute za uporabu	hr
Navodila za uporabo	sl
Ръководство за обслужване	bg
Instrucțiuni de utilizare	ro
Kullanma Talimatı	tr
Lietošanas pamācība	lv
Instrukcija	lt
ІНСТРУКЦІЯ З ЕКСПЛУАТАЦІЇ	uk
取扱説明書	ja
사용설명서	ko
操作说明书	cn



2**3**

PRA 35 Télécommande / récepteur laser

Avant de mettre l'appareil en marche, lire impérativement son mode d'emploi et bien respecter les consignes.

Le présent mode d'emploi doit toujours accompagner l'appareil.

Ne pas prêter ou céder l'appareil à un autre utilisateur sans lui fournir le mode d'emploi.

Sommaire	Page
1 Consignes générales	15
2 Description	16
3 Caractéristiques techniques	17
4 Consignes de sécurité	17
5 Mise en service	18
6 Utilisation	18
7 Nettoyage et entretien	19
8 Recyclage	20
9 Garantie constructeur des appareils	20
10 Déclaration FCC (applicable aux États-Unis)	21
11 Déclaration de conformité CE (original)	21

1 Les chiffres renvoient aux illustrations se trouvant sur les pages rabattables. Pour lire le mode d'emploi, rabattre ces pages de manière à voir les illustrations.

Dans le présent mode d'emploi, « l'appareil » désigne toujours le récepteur laser PRA 35.

Organes de commande, éléments de l'appareil et éléments d'affichage **1**

PRA 35 Télécommande/ laser-récepteur

- ① Bouton Marche / Arrêt
- ② Touche de signal sonore
- ③ Touche des unités
- ④ Sortie du signal sonore
- ⑤ Zone de réception
- ⑥ Zone d'affichage avant
- ⑦ Encoche de repère
- ⑧ Plan de référence
- ⑨ Niveau à bulle
- ⑩ Couvercle du logement des piles
- ⑪ Zone d'affichage arrière
- ⑫ Blocage des touches

PRA 35 Écran d'affichage du récepteur laser

- ⑬ Affichage de la position du récepteur par rapport à la hauteur du plan laser
- ⑭ Distance exacte du récepteur par rapport au plan laser
- ⑮ Affichage du blocage des touches
- ⑯ Affichage du volume sonore
- ⑰ Affichage de l'état de charge des piles

1 Consignes générales

1.1 Termes signalant un danger

DANGER

Pour un danger imminent qui peut entraîner de graves blessures corporelles ou la mort.

AVERTISSEMENT

Pour attirer l'attention sur une situation pouvant présenter des dangers susceptibles d'entraîner des blessures corporelles graves ou la mort.

ATTENTION

Pour attirer l'attention sur une situation pouvant présenter des dangers susceptibles d'entraîner des blessures corporelles légères ou des dégâts matériels.

REMARQUE

Pour des conseils d'utilisation et autres informations utiles.

1.2 Explication des pictogrammes et autres symboles d'avertissement

Symboles d'avertissement



Avertissement danger général

Symboles



Lire le mode d'emploi avant d'utiliser l'appareil



Recycler les déchets

Identification de l'appareil

La désignation et le numéro de série du modèle se trouvent sur la plaque signalétique de l'appareil. Inscrivez ces renseignements dans le mode d'emploi et toujours s'y référer pour communiquer avec notre représentant ou agence Hilti.

Type :

Génération : 01

N° de série :

fr

2 Description

2.1 Utilisation conforme à l'usage prévu

Combiné avec un laser rotatif de type PR 35, le capteur électronique PRA 35 Hilti permet d'utiliser des fonctions avec commande à distance et de localiser le faisceau laser à l'aide de la détection. Le présent mode d'emploi se limite à la description de la commande du récepteur laser PRA 35. Pour les fonctions de la télécommande, observer les indications du mode d'emploi du PR 35.

Combiné avec le PR 35, l'appareil est conçu pour déterminer, reporter et contrôler des alignements horizontaux, des plans verticaux et inclinés, les angles droits comme par ex. : reporter des repères métriques et repères de hauteur – déterminer des angles droits de mur – orienter verticalement selon des points de référence – établir des plans inclinés. Bien respecter les consignes concernant l'utilisation, le nettoyage et l'entretien de l'appareil qui figurent dans le présent mode d'emploi.

Prêter attention aux influences de l'environnement de l'espace de travail. Ne pas utiliser l'appareil dans des endroits présentant un danger d'incendie ou d'explosion.

Toute manipulation ou modification de l'appareil est interdite.

2.2 Caractéristiques

L'appareil peut être tenu à la main ou monté sur la mire télescopique graduée, des voliges, un tréteau, etc. à l'aide du support approprié.

2.3 Éléments d'affichage

REMARQUE

Le champ d'affichage du récepteur laser PRA 35 dispose de plusieurs symboles pour représenter différents états de fait.

Affichage de la position du récepteur par rapport au plan laser	L'affichage de la position du récepteur par rapport au plan laser indique, au moyen d'une flèche, le sens dans lequel le récepteur doit se déplacer pour se trouver exactement au même niveau que le laser.
Affichage de l'état de charge des piles	L'affichage de l'état de charge des piles montre la capacité résiduelle des piles.
Volume sonore	Si aucun affichage visible du symbole de volume sonore n'apparaît, le volume sonore est désactivé. Si 1 repère apparaît, le volume sonore est réglé sur "bas". Si 2 repères apparaissent, le volume sonore est réglé sur "normal". Si 3 repères apparaissent, le volume sonore est réglé sur "haut".
Affichage des distances	Affiche dans l'unité de mesure souhaitée la distance précise du récepteur par rapport au plan laser.
Autres affichages	Les autres affichages dans l'écran se rapportent au laser rotatif PR 35 et la télécommande. À ce sujet, observer les indications du mode d'emploi du PR 35.

2.4 Éléments livrés

- 1 Télécommande/ laser-récepteur PRA 35
- 1 Mode d'emploi PRA 35
- 2 Piles
- 1 Certificat du fabricant

3 Caractéristiques techniques

Sous réserve de modifications techniques !

Détection du rayon d'action (diamètre)	2...300 m (6 à 1000 pieds)
Émetteur de signal acoustique	3 intensités avec possibilité de désactivation
Écran à cristaux liquides	de chaque côté
Plage d'affichage de la distance	± 50 mm (± 2 in)
Plage d'affichage du plan laser	± 0,5 mm (± 0.02 in)
Zone de réception	120 mm (5 pouces)
Distance de l'indicateur central par rapport à la face supérieure du boîtier	75 mm (3 pouces)
Encoches de repère	sur les deux côtés
Arrêt automatique	sans détection : 15 min
Dimensions	160 mm X 67 mm X 24 mm
Poids (avec les piles)	0,25 kg (0,6 lbs)
Alimentation électrique	2 cellules AA
Durée de service des piles (alcalines au manganèse)	Température +20 °C (+68 °F) : 40 h
Température de service	-20... +50 °C (de -4 °F à 122 °F)
Température de stockage	-25... +60 °C (de -13 °F à 140 °F)
Classe de protection	IP 56 selon IEC 529

fr

4 Consignes de sécurité

4.1 Consignes de sécurité générales

En plus des consignes de sécurité figurant dans les différentes sections du présent mode d'emploi, il importe de toujours bien respecter les directives suivantes.

4.2 Consignes de sécurité générales

- Lors du travail, tenir toutes tierces personnes, notamment les enfants, éloignées de l'endroit d'intervention.
- Avant toute utilisation, l'appareil doit être contrôlé. Si l'appareil est endommagé, le faire réparer par le S.A.V. Hilti.
- Ne faire réparer l'appareil que par le S.A.V. Hilti.
- Ne pas neutraliser les dispositifs de sécurité ni enlever les plaquettes indicatrices et les plaquettes d'avertissement.
- Après une chute ou tout autre incident mécanique, il est nécessaire de faire vérifier l'appareil par le S.A.V. Hilti.
- En cas d'utilisation d'adaptateurs, vérifier que l'appareil est toujours bien mis en place.
- Pour éviter toute erreur de mesure, toujours bien nettoyer la zone de réception.
- Bien que l'appareil soit conçu pour être utilisé dans les conditions de chantier les plus dures, en prendre soin comme de tout autre instrument optique et électrique (par ex. jumelles, lunettes, appareil photo).

- Bien que l'appareil soit parfaitement étanche, il est conseillé d'éliminer toute trace d'humidité en l'essuyant avant de le ranger dans son coffret de transport.
- Ne pas tenir l'appareil trop proche des oreilles pour éviter des troubles de l'audition.

4.2.1 Dangers électriques



- Les piles doivent être tenues hors de portée des enfants.
- Ne pas surchauffer les piles et ne pas les exposer au feu. Les piles peuvent exploser ou des substances toxiques peuvent être dégagées.
- Ne pas recharger les piles.
- Ne pas souder les piles dans l'appareil.
- Ne pas décharger les piles en provoquant un court-circuit, cela risque d'entraîner une surchauffe et de causer des brûlures.
- Ne pas ouvrir les piles et ne pas les soumettre à des contraintes mécaniques excessives.

4.3 Aménagement correct du poste de travail

- Lors de travaux d'alignement sur une échelle, éviter toute mauvaise posture. Veiller à toujours rester stable et à garder l'équilibre.
- Utiliser l'appareil uniquement dans les limites d'application définies.
- Des mesures effectuées à travers ou sur des vitres ou à travers d'autres objets peuvent fausser le résultat de mesure.
- Il est interdit de travailler avec des mires graduées à proximité de lignes à haute tension.

- Toute réflexion sur des surfaces vitrées ou autres surfaces réfléchissantes est susceptible de fausser le résultat.

4.4 Compatibilité électromagnétique

Bien que l'appareil réponde aux exigences les plus sévères des directives respectives, Hilti ne peut entièrement exclure la possibilité qu'un rayonnement très intense produise des interférences sur l'appareil et perturbe son fonctionnement. Dans ce cas ou en cas d'autres incertitudes, des mesures de contrôle doivent être effectuées pour vérifier la précision de l'appareil. De même, Hilti n'exclut pas la possibilité qu'il produise des interférences sur d'autres appareils (par ex. systèmes de navigation pour avions).

5 Mise en service



5.1 Mise en place des piles 1

ATTENTION

Ne pas utiliser de piles endommagées.

DANGER

Ne pas utiliser de piles neuves avec des piles usagées.
Ne pas utiliser de piles de différentes marques ou de types différents.

REMARQUE

L'appareil doit uniquement être utilisé avec les piles recommandées par Hilti.

6 Utilisation



6.1 Mise en marche et arrêt de l'appareil 1

Appuyer sur le bouton Marche / Arrêt.

S'assurer que le blocage des touches est effectivement désactivé côté réception. Lorsqu'il est désactivé, un symbole de verrou ouvert apparaît dans la zone d'affichage. Tenir compte du fait que les touches de télécommande du PRA 35 fonctionnent toutes uniquement avec un laser rotatif PR 35. Les fonctions des touches sont décrites dans le mode d'emploi du PR 35.

6.2 Travaux avec l'appareil

Le PRA 35 peut être utilisé pour des distances (rayons) allant jusqu'à 150 m (500 ft). Le fonctionnement du faisceau laser est signalé optiquement et acoustiquement.

6.2.1 Travail avec un récepteur laser en tant que dispositif portatif

- Appuyer sur le bouton Marche / Arrêt.
- Tenir le PRA 35 directement dans le plan du faisceau laser en rotation.
Le faisceau laser est indiqué par le biais d'un signal optique et sonore.

6.2.2 Travail avec le récepteur laser dans le support de récepteur PRA 80 2

- Ouvrir le dispositif de fermeture sur le PRA 80.
- Placer le PRA 35 dans le support de récepteur PRA 80.
- Fermer le dispositif de fermeture sur le PRA 80.
- Mettre le PRA 35 en marche à l'aide du bouton Marche / Arrêt.
- Ouvrir la poignée tournante.
- Bien fixer le support de récepteur PRA 80 sur la tige télescopique ou la tige de mise à niveau en fermant la poignée tournante.
- Maintenir le PRA 35 avec la fenêtre de contrôle directement dans le plan du faisceau laser rotatif.
Le faisceau laser est indiqué par le biais d'un signal optique et sonore.

6.2.3 Travail avec le dispositif de report de hauteur PRA 81 3

- Ouvrir le dispositif de fermeture sur le PRA 81.
- Placer le PRA 35 dans le dispositif de report de hauteur PRA 81.
- Fermer le dispositif de fermeture sur le PRA 81.
- Mettre le PRA 35 en marche à l'aide du bouton Marche / Arrêt.

- Positionner le PRA 35 de sorte que l'affichage de la distance indique « 0 ».
- Maintenir le PRA 35 avec la fenêtre de contrôle directement dans le plan du faisceau laser rotatif.
- Mesurer la distance souhaitée à l'aide d'un mètre-ruban.

6.2.4 Options de menu

À la mise en marche du PRA 35, appuyer sur la touche Marche / Arrêt pendant 2 secondes. L'affichage du menu apparaît dans la zone d'affichage.

Utiliser la touche de réglage des unités pour commuter entre les systèmes d'unités métrique et britannique.

Utiliser la touche de réglage du volume sonore pour attribuer la fréquence des impulsions sonores la plus élevée à la plage de réception supérieure resp. inférieure. Arrêter le PRA 35 pour enregistrer les réglages.

6.2.5 Réglage des unités

La touche de réglage des unités permet de sélectionner les unités en vigueur dans la zone géographique (mm / cm / off) ou (1/8in / 1/2in / off).

6.2.6 Réglage du volume du signal sonore

À la mise en marche de l'appareil, le volume est réglé sur "normal". Pour modifier le volume sonore, appuyer sur la touche "Signal sonore". Quatre options sont possibles : "bas", "normal", "fort" et "désactivé".

fr

7 Nettoyage et entretien

7.1 Nettoyage et séchage

- Si de la poussière s'est déposée sur la surface, la souffler pour l'éliminer.
- Ne pas toucher la zone d'affichage resp. la fenêtre de réception avec les doigts.
- Nettoyer uniquement avec un chiffon propre et doux ; humidifier avec un peu d'eau ou d'alcool pur, si besoin est.
REMARQUE N'utiliser aucun autre liquide, ceci pourrait attaquer les pièces en plastique.
- Si le matériel est entreposé à l'intérieur d'un véhicule, respecter les plages de températures, notamment en hiver ou en été (-5 °C à +60 C / -13 °F à +140 °F).

7.2 Stockage

Si l'appareil a été mouillé, le déballer. Sécher et nettoyer l'appareil, son coffret de transport et les accessoires (température max. 40 °C / 104 °F). Ne réemballer le matériel qu'une fois complètement sec, puis le stocker au sec.

Si le matériel est resté longtemps stocké ou s'il a été transporté sur une longue distance, vérifier sa précision (mesure de contrôle) avant de l'utiliser.

Si l'appareil n'est pas utilisé pendant une période prolongée, retirer les piles. Des piles/batteries qui coulent risquent d'endommager l'appareil.

7.3 Transport

Pour transporter ou renvoyer le matériel, utiliser soit le coffret de livraison Hilti, soit tout autre emballage de même qualité.

DANGER

Toujours enlever les piles avant de transporter l'appareil.

7.4 Service de calibrage Hilti

Nous recommandons de confier régulièrement l'appareil au service de calibrage Hilti, pour pouvoir garantir la fiabilité selon les normes applicables et les réglementations en vigueur.

Le Service de calibrage Hilti est à la disposition des utilisateurs ; nous vous recommandons de faire contrôler l'appareil au moins une fois par an.

Le service de calibrage Hilti certifie qu'au jour du contrôle, les spécifications de l'appareil vérifié sont conformes aux caractéristiques techniques figurant dans le mode d'emploi.

En cas d'écart avec les données du constructeur, le réglage des appareils de mesure utilisés est réinitialisé. Après l'ajustage et le contrôle, une plaquette de calibrage est apposée sur l'appareil et il est certifié par écrit, au moyen d'un certificat de calibrage, que l'appareil fonctionne dans les plages de caractéristiques indiquées par le constructeur.

Les certificats de calibrage sont systématiquement requis pour les entreprises qui sont certifiées ISO 900X.

Le revendeur Hilti agréé le plus proche se tient à votre disposition pour vous conseiller.

8 Recyclage

DANGER

En cas de recyclage incorrect du matériel, les risques suivants peuvent se présenter :

la combustion de pièces en plastique risque de dégager des fumées et gaz toxiques nocifs pour la santé.

Les piles abîmées ou fortement échauffées peuvent exploser et, de ce fait, causer des empoisonnements ou intoxications, des brûlures (notamment par acides), voire risquent de polluer l'environnement.

En cas de recyclage sans précautions, des personnes non autorisées risquent d'utiliser le matériel de manière incorrecte voire de se blesser sérieusement, d'infliger de graves blessures à des tierces personnes et de polluer l'environnement.

fr



Les appareils Hilti sont fabriqués pour une grande part en matériaux recyclables dont la réutilisation exige un tri correct. Dans de nombreux pays, Hilti est déjà équipé pour reprendre votre ancien appareil afin d'en recycler les composants. Consulter le service clients Hilti ou votre conseiller commercial.



Pour les pays européens uniquement

Ne pas jeter les appareils de mesure électroniques dans les ordures ménagères !

Conformément à la directive européenne concernant les appareils électriques et électroniques anciens et sa transposition au niveau national, les appareils électriques usagés doivent être collectés séparément et recyclés de manière non polluante.



Les piles doivent être éliminées conformément aux réglementations nationales en vigueur.

9 Garantie constructeur des appareils

Hilti garantit l'appareil contre tout vice de matières et de fabrication. Cette garantie s'applique à condition que l'appareil soit utilisé et manipulé, nettoyé et entretenu correctement, en conformité avec le mode d'emploi Hilti, et que l'intégrité technique soit préservée, c'est-à-dire sous réserve de l'utilisation exclusive de consommables, accessoires et pièces de rechange d'origine Hilti.

Cette garantie se limite strictement à la réparation gratuite ou au remplacement gracieux des pièces défectueuses pendant toute la durée de vie de l'appareil. Elle ne couvre pas les pièces soumises à une usure normale.

Toutes autres revendications sont exclues pour autant que des dispositions légales nationales impératives ne s'y opposent pas. En particulier, Hilti ne

saurait être tenu pour responsable de toutes détériorations, pertes ou dépenses directes, indirectes, accidentelles ou consécutives, en rapport avec l'utilisation ou dues à une incapacité à utiliser l'appareil dans quelque but que ce soit. Hilti exclut en particulier les garanties implicites concernant l'utilisation et l'aptitude dans un but bien précis.

Pour toute réparation ou tout échange, renvoyer l'appareil ou les pièces concernées au réseau de vente Hilti compétent, sans délai, dès constatation du défaut.

La présente garantie couvre toutes les obligations d'Hilti et annule et remplace toutes les déclarations antérieures ou actuelles, de même que tous accords oraux ou écrits concernant des garanties.

10 Déclaration FCC (applicable aux États-Unis)

ATTENTION

Cet appareil a subi des tests qui ont montré qu'il était conforme aux limites définies pour un instrument numérique de la classe B, conformément à l'alinéa 15 des règlements FCC. Ces limites sont conçues pour assurer une protection suffisante contre toutes interférences nuisibles dans les zones résidentielles. Des appareils de ce type génèrent, utilisent et peuvent donc émettre des radiations haute fréquence. S'ils ne sont pas installés et utilisés conformément aux instructions, ils peuvent causer des interférences nuisibles dans les réceptions de radiodiffusion.

L'absence de telles perturbations ne peut toutefois être garantie dans des installations de type particulier. Si cet appareil provoque des interférences nuisibles à la ré-

ception radio ou télévision, ce qui peut être constaté en arrêtant l'appareil et en le remettant en marche, l'utilisateur est tenu d'éliminer ces perturbations en adoptant l'une ou l'autre des mesures suivantes :

Réorienter l'antenne de réception ou la déplacer.

Augmenter la distance entre l'appareil et le récepteur.

Demander l'aide d'un revendeur ou d'un technicien spécialisé en radio/TV.

REMARQUE

Toute modification ou tout changement subi par l'appareil et non expressément approuvé par Hilti peut limiter le droit de l'utilisateur à se servir de l'appareil.

11 Déclaration de conformité CE (original)

Désignation :	Télécommande / récepteur laser
Désignation du modèle :	PRA 35
Génération :	01
Année de fabrication :	2010

Nous déclarons sous notre seule et unique responsabilité que ce produit est conforme aux directives et normes suivantes : 2004/108/CE, 2006/95/CE, 2011/65/UE, 1999/5/CE, EN 300 440-1 V1.5.1, EN 300 440-2 V1.3.1, EN 301 489-1 V1.8.1, EN 301 489-17 V1.3.2.

Hilti Corporation, Feldkircherstrasse 100,
FL-9494 Schaan



Paolo Luccini
Head of BA Quality and Process Management
Business Area Electric Tools & Accessories
01/2012



Matthias Gillner
Executive Vice President
Business Area Electric Tools & Accessories
01/2012

Documentation technique par :

Hilti Entwicklungsgesellschaft mbH
Zulassung Elektrowerkzeuge
Hiltistrasse 6
86916 Kaufering
Deutschland



Hilti Corporation

LI-9494 Schaan

Tel.: +423 / 234 21 11

Fax: +423 / 234 29 65

www.hilti.com

Hilti = registered trademark of Hilti Corp., Schaan

W 3785 | 0313 | 00-Pos. 1 | 1

Printed in Germany © 2013

Right of technical and programme changes reserved S. E. & O.

241252 / A2



241252